

5

4

3

2

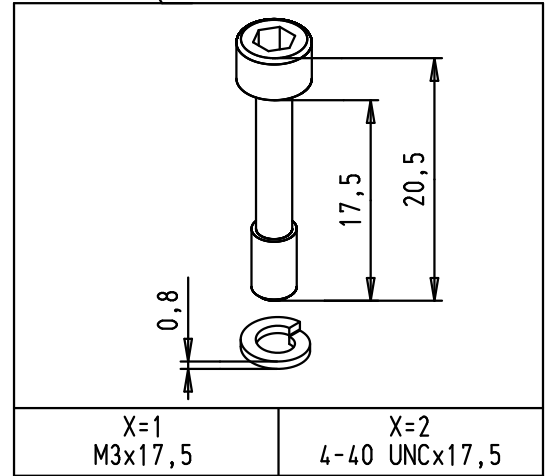
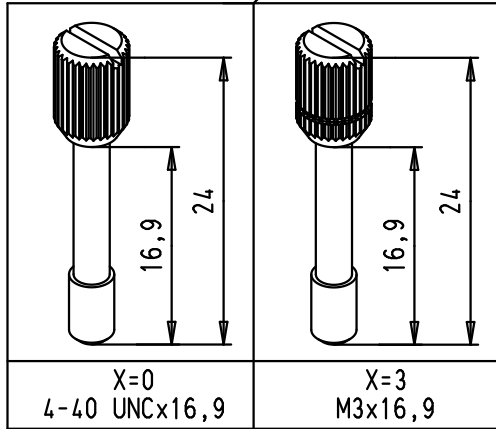
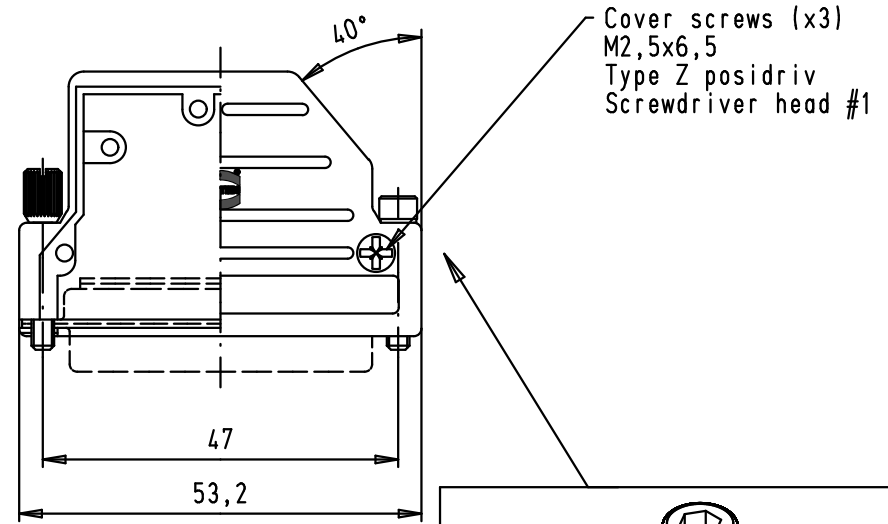
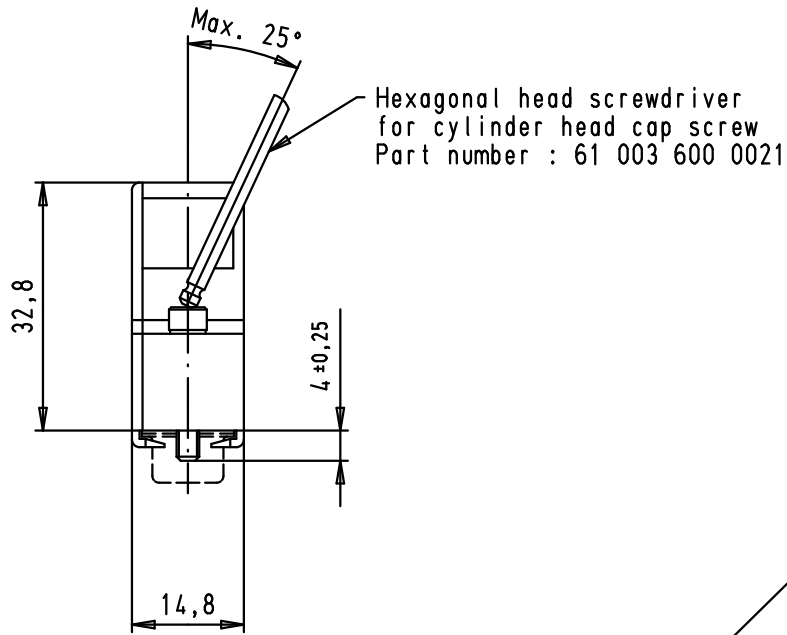
1

D

C

B

A

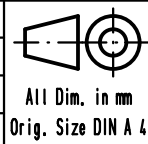


NOTA :Full metal hood made with zinc diecast

61 03 001 X015	
61 03 001 3015	
61 03 001 0015	Knurled thumb screw
61 03 001 2015	Cylinder socket head cap screw with spring washer [2,6 DIN 127B]
61 03 001 1015	
Part number	Screw type

M3 x 16,9					
4-40 UNC x 16,9					
4-40 UNC x 17,5	36163	29/09/10	SC		
M3 x 17,5	32473	10/01/05	STRAUCH		
screw size	Mod.	Dot.	Name		

	Dot.	Name
Detail.	14/08/03	STRAUCH
Insp.		
Stand.		



All Dim. in mm  
Orig. Size DIN A 4

HARTING Electronics GmbH & Co. KG  
D-32339 ESPELKAMP



INDUCOM - 25 poles, full metal hood for D-Sub, angled cable entry	Maßstab/ Scale
TB 61 03 001 X015	1:1
Sub.	Blatt/ Page 1/1



Компания «ЭлектроПласт» предлагает заключение долгосрочных отношений при поставках импортных электронных компонентов на взаимовыгодных условиях!

Наши преимущества:

- Оперативные поставки широкого спектра электронных компонентов отечественного и импортного производства напрямую от производителей и с крупнейших мировых складов;
- Поставка более 17-ти миллионов наименований электронных компонентов;
- Поставка сложных, дефицитных, либо снятых с производства позиций;
- Оперативные сроки поставки под заказ (от 5 рабочих дней);
- Экспресс доставка в любую точку России;
- Техническая поддержка проекта, помощь в подборе аналогов, поставка прототипов;
- Система менеджмента качества сертифицирована по Международному стандарту ISO 9001;
- Лицензия ФСБ на осуществление работ с использованием сведений, составляющих государственную тайну;
- Поставка специализированных компонентов (Xilinx, Altera, Analog Devices, Intersil, Interpoint, Microsemi, Aeroflex, Peregrine, Syfer, Eurofarad, Texas Instrument, Miteq, Cobham, E2V, MA-COM, Hittite, Mini-Circuits, General Dynamics и др.);

Помимо этого, одним из направлений компании «ЭлектроПласт» является направление «Источники питания». Мы предлагаем Вам помощь Конструкторского отдела:

- Подбор оптимального решения, техническое обоснование при выборе компонента;
- Подбор аналогов;
- Консультации по применению компонента;
- Поставка образцов и прототипов;
- Техническая поддержка проекта;
- Защита от снятия компонента с производства.



#### Как с нами связаться

**Телефон:** 8 (812) 309 58 32 (многоканальный)

**Факс:** 8 (812) 320-02-42

**Электронная почта:** [org@eplast1.ru](mailto:org@eplast1.ru)

**Адрес:** 198099, г. Санкт-Петербург, ул. Калинина, дом 2, корпус 4, литера А.