

**TR3**  
PC Board Mounting

# Sockets

- FaxBack Document # 310
- Short Leads
- Wave Solderable

No. 561

Vertical



- **Rated Voltage:** 125V
- **Mounting:**  
PC Board, 2.54mm pin spacing
- **Material:**  
Body: Black thermoplastic (PBT), UL 94-V0  
Metal parts: Beryllium copper, corrosion protected  
Terminals: Brass, tin-plated for soldering
- **Electrical Data:**  
Max. current carrying capacity: 5A  
Admissible fuse power dissipation: 1.6W at 40°C  
Conducting path cross-section: 0.1mm<sup>2</sup>

No. 556

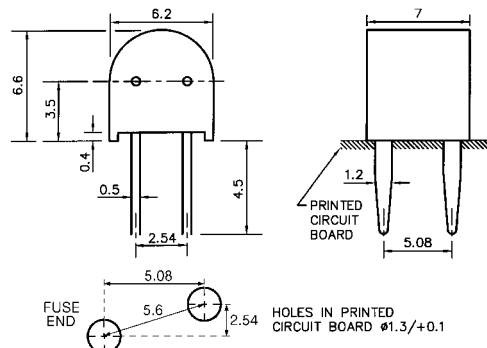
Vertical



- **Rated Voltage:** 125V
- **Mounting:**  
PC Board, 5.08mm hole spacing
- **Material:**  
Body: Black thermoplastic (Polyamide PA 6.6), UL 94-V0  
Metal parts: Copper alloy, corrosion protected  
Terminals: Tinned for soldering
- **Electrical Data:**  
Max. current carrying capacity: 5A  
Admissible fuse power dissipation: 1.6W at 40°C  
Conducting path cross-section: 0.1mm<sup>2</sup>

No. 557

Horizontal



- **Rated Voltage:** 125V
- **Mounting:**  
PC Board, 5.08mm hole spacing
- **Material:**  
Body: Black thermoplastic (Polyamide PA 6.6), UL 94-V0  
Metal parts: Copper alloy, corrosion protected  
Terminals: Tinned for soldering
- **Electrical Data:**  
Max. current carrying capacity: 5A  
Admissible fuse power dissipation: 1.6W at 40°C  
Conducting path cross-section: 0.1mm<sup>2</sup>



Компания «ЭлектроПласт» предлагает заключение долгосрочных отношений при поставках импортных электронных компонентов на взаимовыгодных условиях!

Наши преимущества:

- Оперативные поставки широкого спектра электронных компонентов отечественного и импортного производства напрямую от производителей и с крупнейших мировых складов;
- Поставка более 17-ти миллионов наименований электронных компонентов;
- Поставка сложных, дефицитных, либо снятых с производства позиций;
- Оперативные сроки поставки под заказ (от 5 рабочих дней);
- Экспресс доставка в любую точку России;
- Техническая поддержка проекта, помощь в подборе аналогов, поставка прототипов;
- Система менеджмента качества сертифицирована по Международному стандарту ISO 9001;
- Лицензия ФСБ на осуществление работ с использованием сведений, составляющих государственную тайну;
- Поставка специализированных компонентов (Xilinx, Altera, Analog Devices, Intersil, Interpoint, Microsemi, Aeroflex, Peregrine, Syfer, Eurofarad, Texas Instrument, Miteq, Cobham, E2V, MA-COM, Hittite, Mini-Circuits, General Dynamics и др.);

Помимо этого, одним из направлений компании «ЭлектроПласт» является направление «Источники питания». Мы предлагаем Вам помощь Конструкторского отдела:

- Подбор оптимального решения, техническое обоснование при выборе компонента;
- Подбор аналогов;
- Консультации по применению компонента;
- Поставка образцов и прототипов;
- Техническая поддержка проекта;
- Защита от снятия компонента с производства.



#### Как с нами связаться

**Телефон:** 8 (812) 309 58 32 (многоканальный)

**Факс:** 8 (812) 320-02-42

**Электронная почта:** [org@eplast1.ru](mailto:org@eplast1.ru)

**Адрес:** 198099, г. Санкт-Петербург, ул. Калинина, дом 2, корпус 4, литера А.