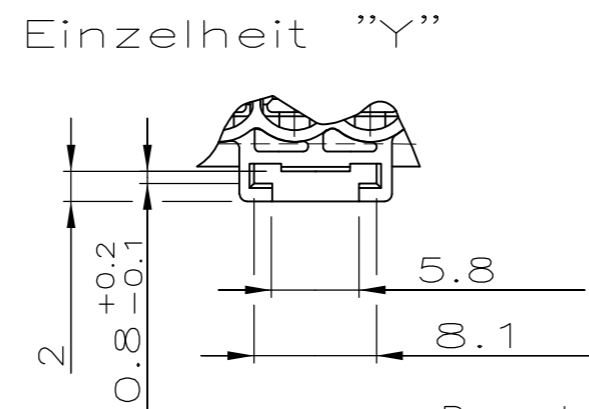
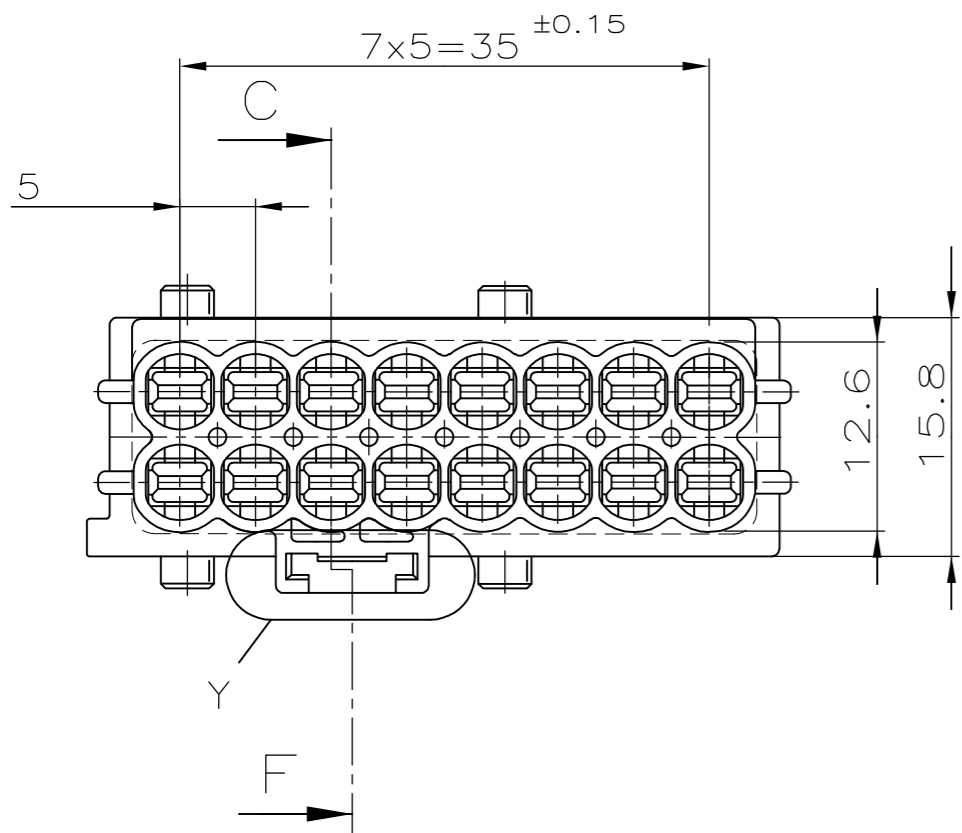
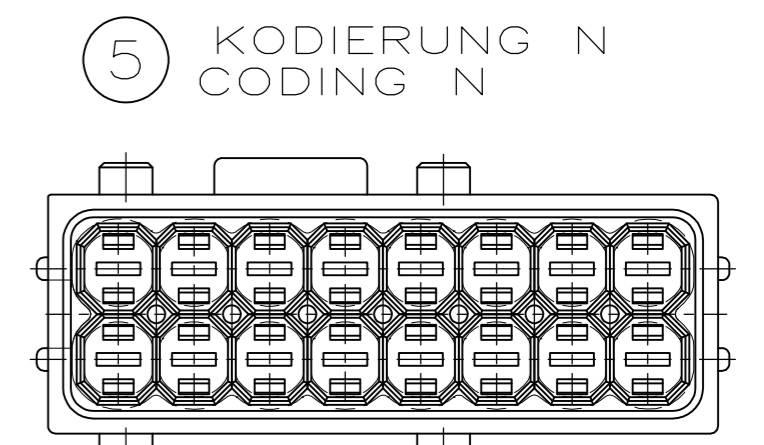
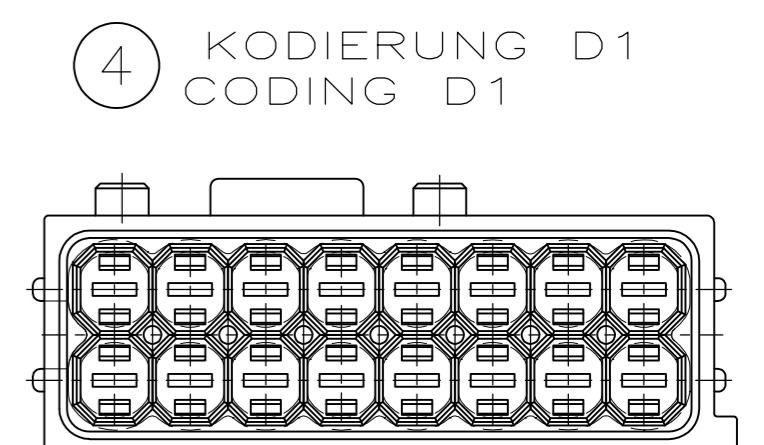
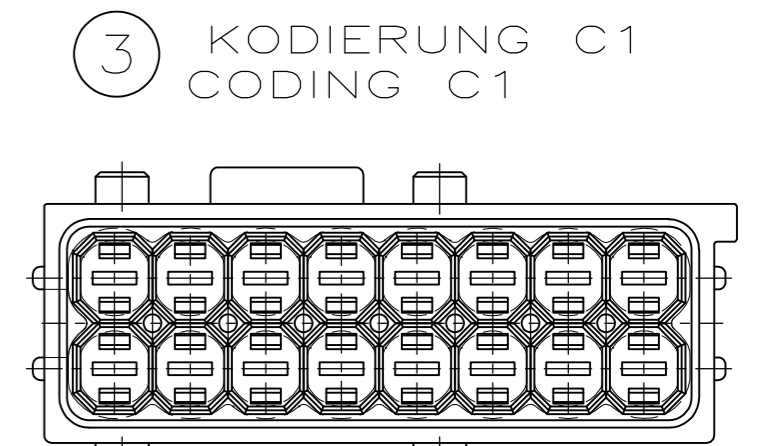
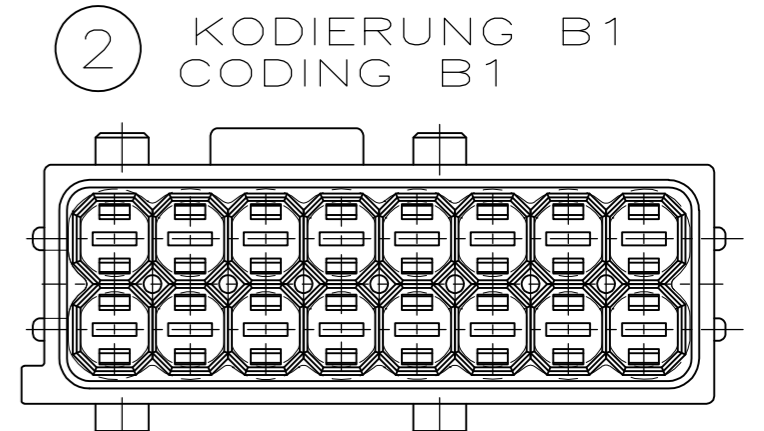
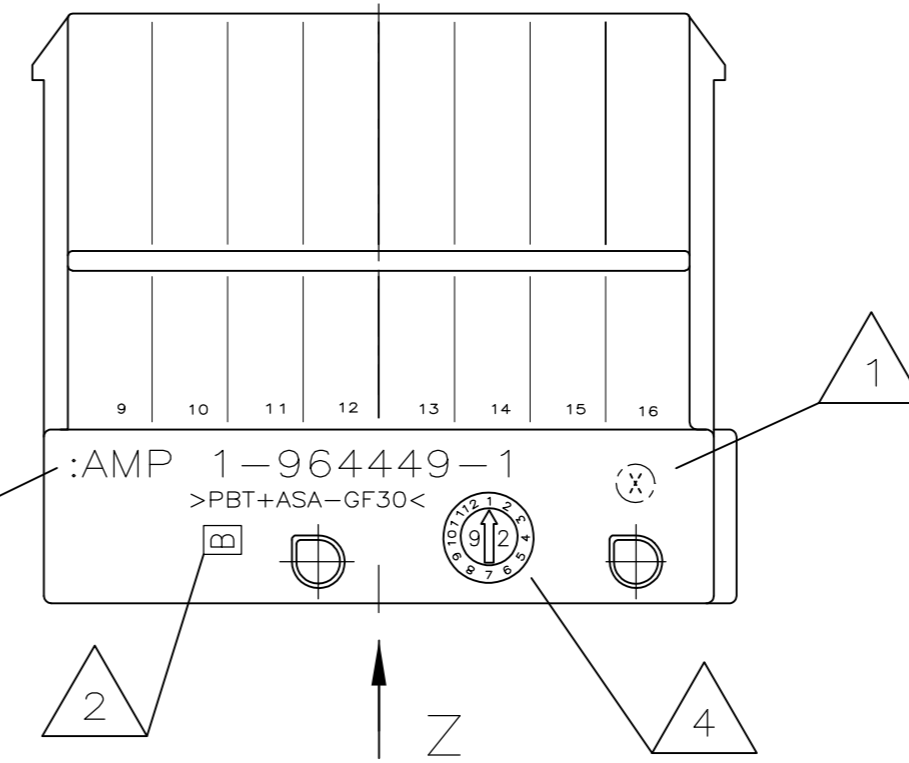
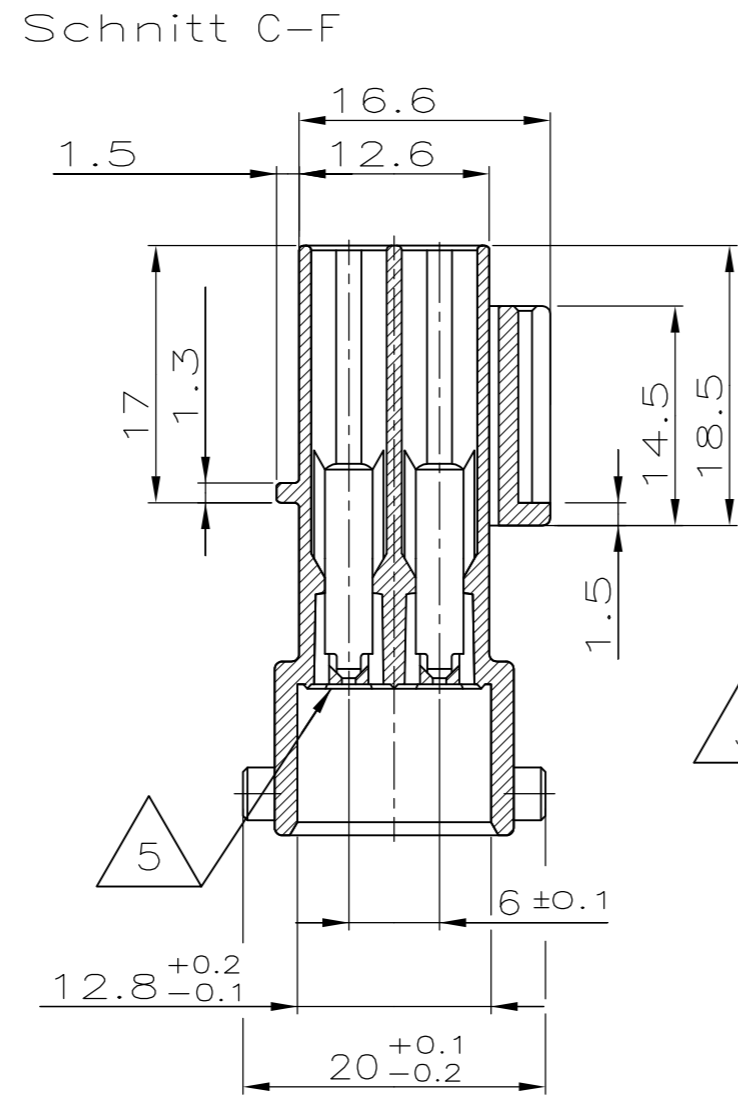
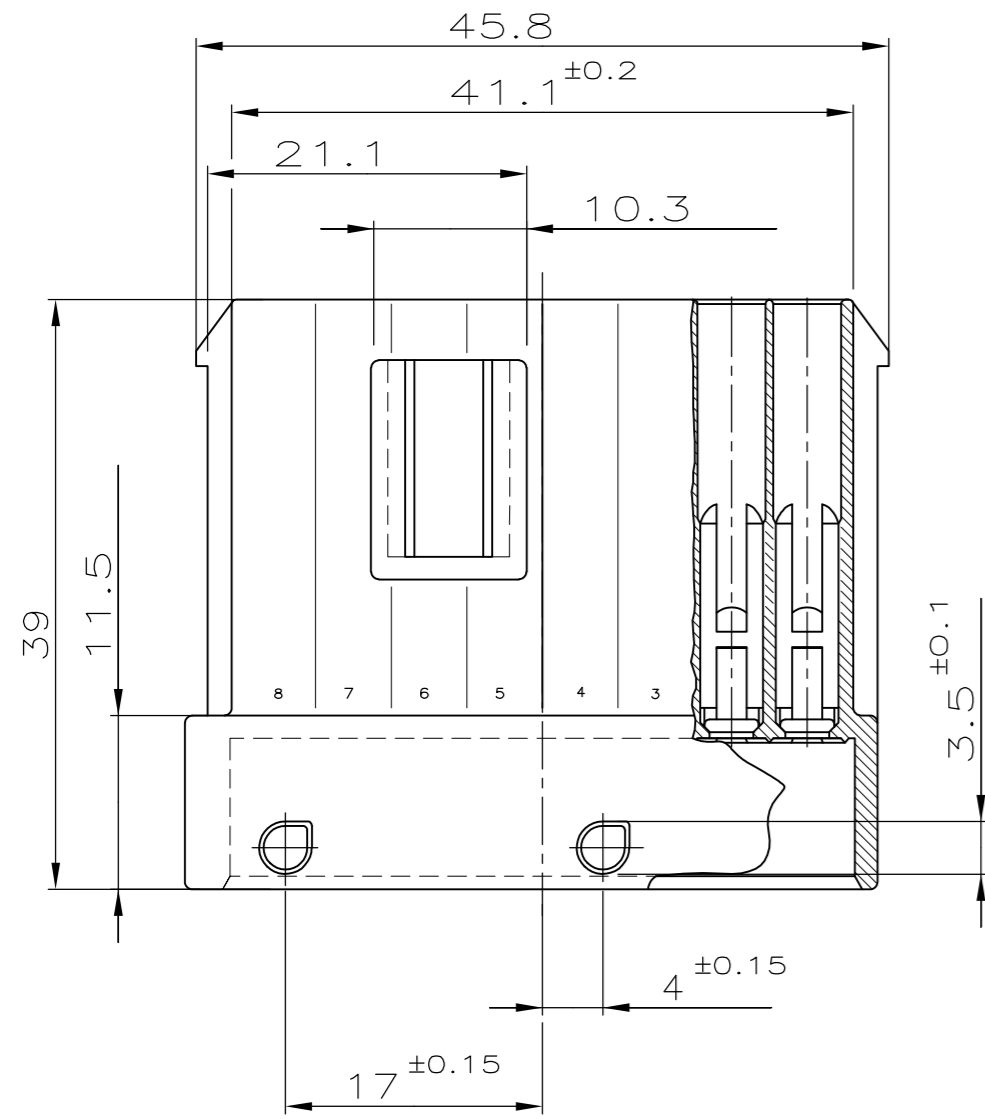


THIS DRAWING IS UNPUBLISHED  
VERTRÄULICHE UNVERÖFFENTLICHTE ZEICHNUNG  
© COPYRIGHT - By -

RELEASED FOR PUBLICATION  
FREI FÜR VERÖFFENTLICHUNG  
ALL RIGHTS RESERVED.  
ALLE RECHTE VORBEHALTEN

MATED WITH:  
PASSED ZU:  
-

LOC	DIST	REVISIONS ÄNDERUNGEN			DATE	DWN	APVD
AI	-	P	LTR	DESCRIPTION BESCHREIBUNG			
PROJEKT NR: 91-52230		B5		REVISED PER ECR-11-025934	29DEC11	RK	HMR



Ansicht "Z"

Bemerkungen  
NOTES

- 1 Nestmarkierung  
CAVITY MARKING
- 2 Werkzeug-Änderungsindex  
REVISION STATUS OF THE MOULD
- 3 AMP Zeichen, -Nummer und Materialkennzeichnung oder TE-Logo  
AMP SIGN, -NUMBER AND MATERIAL MARKING OR TE-LOGO
- 4 Produktionsdatum mit Datumstempel  
PRODUCTION DATE WITH DATE INSERT
- 5 Passende Dichtung PN 963216-1  
USED WITH SEALING 963216-1
- 6 Maximaler Einfall max. 0,25  
SURFACE MAX. 0,25
- 7 Für Au-Varianten der Kontakte PN X-XXXXXX-3 verwenden  
FOR Au-VERSION OF CONTACTS USE X-XXXXXX-3

1-..-1 wie gezeichnet  
AS SHOWN

TAB 2.8x0.8mm	2-962916-1	1.5 - 2.5	CuFe 2	TINNED	0-0828905-1	WHITE	IPx 9K
TAB 2.8x0.8mm	2-962915-1	0.75 - 1.0	CuFe 2	TINNED	0-0828904-1	LIGHT BLUE	IPx 9K
TAB 2.8x0.8mm	2-962915-1	0.5	CuFe 2	TINNED	0-0963294-1	BLUE	IPx 9K
TAB 2.8x0.8mm	1-965982-1	0.35	CuSn 4	TINNED	0-0963294-1	BLUE	IPx 9K
CONTACT-SYSTEM	STRIP ORDER-NO.	WIRE SIZE [mm <sup>2</sup> ]	MATERIAL	FINISH	SINGLE WIRE SEAL	COLOR	WATER-TIGHTNESS

(B3)	OBSOLETE	-	5-964449-1	-	1	PBT	weiss	16pol. Gehäuse fuer 2.8mm Tab	5
(B3)	OBSOLETE	-	4-964449-1	-	1	PBT	braun	16pol. Gehäuse fuer 2.8mm Tab	4
(B3)	OBSOLETE	-	3-964449-1	-	1	PBT	blau	16pol. Gehäuse fuer 2.8mm Tab	3
			2-964449-1	B	1	PBT	grau	16pol. Gehäuse fuer 2.8mm Tab	2
			1-964449-1	B	1	PBT	schwarz	16pol. Gehäuse fuer 2.8mm Tab	1
	CUSTOMER PART NO		PART NO	REV.	PCS.	MATERIAL	SURFACE COLOR	DESCRIPTION	ITEM NO

THIS DRAWING IS A CONTROLLED DOCUMENT. DIESE ZEICHNUNG IST EIN KONTROLLIERTES DOKUMENT.		DWN	17.03.06
DIMENSIONS: MASSENGHEITEN mm		CHK	18.03.06
TOLERANCES UNLESS OTHERWISE SPECIFIED: ALLGEMEINTOLERANZEN		APVD	-
0 PLC ± 0.3 mm		NAME	
1 PLC ± 0.3 mm		C. Anghel	
2 PLC ± 0.3 mm		V. Bergmann	
3 PLC ± 0.3 mm		PRODUCT SPEC	
4 PLC ± 0.3 mm		PRODUKTSPEZ.	
ANGLES / WINKEL ± 1°		APPLICATION SPEC.	
FINISH / OBERFLÄCHE / FARBE		VERÄRBEITUNGSSPEZ.	
MATERIAL		WEIGHT	
		GEWICHT	
		SCALE	
		MASSTAB 2:1	

		TE Connectivity	
		NAME	
16pol. Gehäuse fuer 2.8mm Tab		DRAWING NO	
16 POS. TAB HOUSING 2.8MM		ZEICHNUNGS-NR.	
SIZE	CAGE CODE	DRAWING NO	RESTRICTED TO
A2	00779	C=964449	NUR FÜR
CUSTOMER DRAWING / KUNDENZEICHNUNG	SCALE	SHEET	REV
	MASSTAB 2:1	BLATT	B5
		1 von 1	



Компания «ЭлектроПласт» предлагает заключение долгосрочных отношений при поставках импортных электронных компонентов на взаимовыгодных условиях!

Наши преимущества:

- Оперативные поставки широкого спектра электронных компонентов отечественного и импортного производства напрямую от производителей и с крупнейших мировых складов;
- Поставка более 17-ти миллионов наименований электронных компонентов;
- Поставка сложных, дефицитных, либо снятых с производства позиций;
- Оперативные сроки поставки под заказ (от 5 рабочих дней);
- Экспресс доставка в любую точку России;
- Техническая поддержка проекта, помощь в подборе аналогов, поставка прототипов;
- Система менеджмента качества сертифицирована по Международному стандарту ISO 9001;
- Лицензия ФСБ на осуществление работ с использованием сведений, составляющих государственную тайну;
- Поставка специализированных компонентов (Xilinx, Altera, Analog Devices, Intersil, Interpoint, Microsemi, Aeroflex, Peregrine, Syfer, Eurofarad, Texas Instrument, Miteq, Cobham, E2V, MA-COM, Hittite, Mini-Circuits, General Dynamics и др.);

Помимо этого, одним из направлений компании «ЭлектроПласт» является направление «Источники питания». Мы предлагаем Вам помощь Конструкторского отдела:

- Подбор оптимального решения, техническое обоснование при выборе компонента;
- Подбор аналогов;
- Консультации по применению компонента;
- Поставка образцов и прототипов;
- Техническая поддержка проекта;
- Защита от снятия компонента с производства.



#### Как с нами связаться

**Телефон:** 8 (812) 309 58 32 (многоканальный)

**Факс:** 8 (812) 320-02-42

**Электронная почта:** [org@eplast1.ru](mailto:org@eplast1.ru)

**Адрес:** 198099, г. Санкт-Петербург, ул. Калинина, дом 2, корпус 4, литера А.