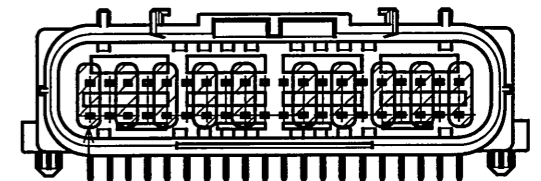
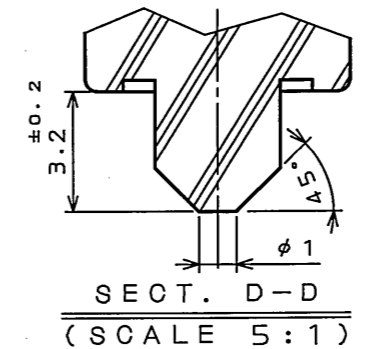
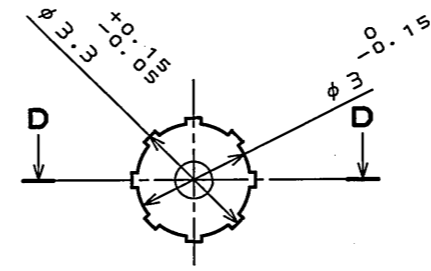
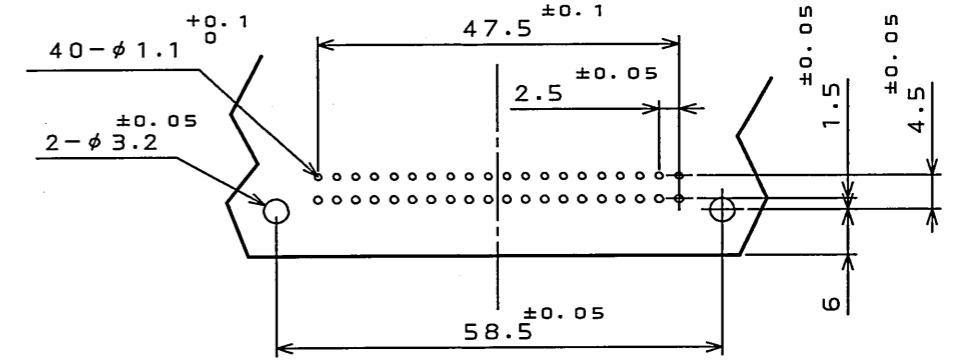
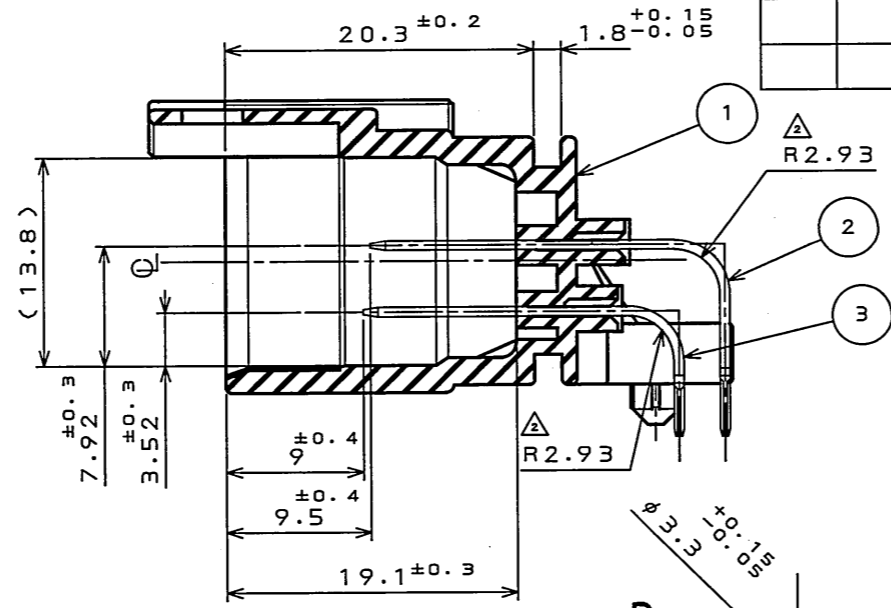
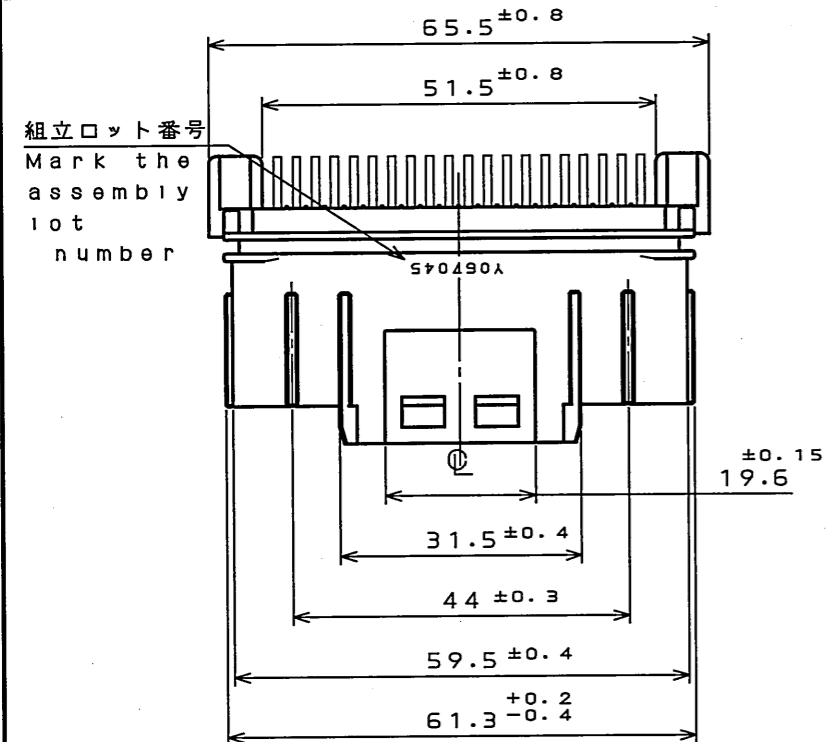


版数 REV.	年月日 DATE	DCN NO.	変更内容 DESCRIPTION	製図 DR.	担当 CHK.	査閲 APPD.	承認 APPD.
2	30.Jun.2008	066098	誤記適正		A.KIMURA	—	N.Oiri

7Z1901RS
(DRAWING NO.)

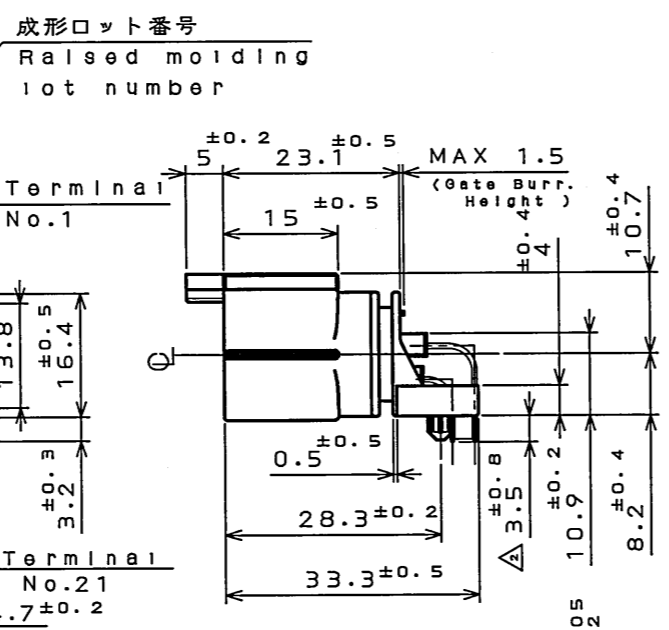
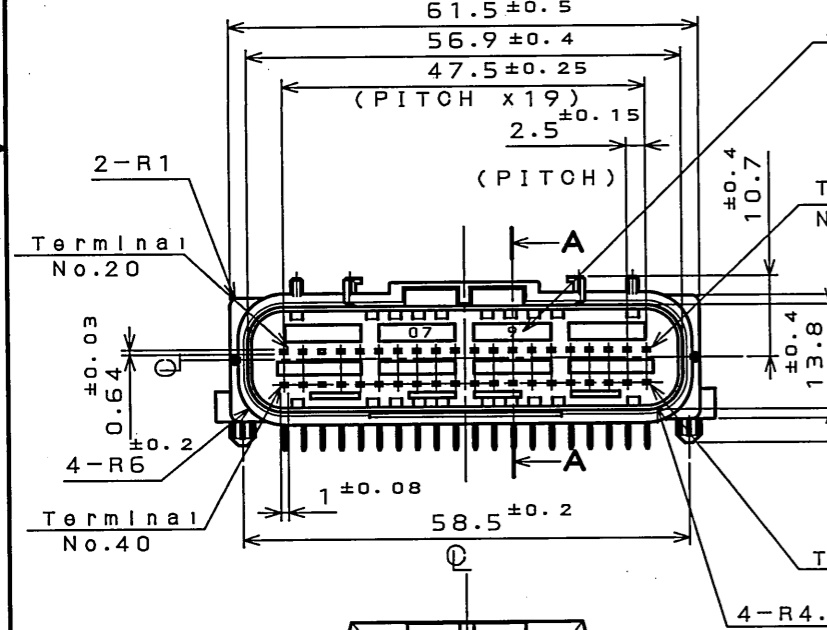
組立ロット番号
Mark the
assembly
lot
number



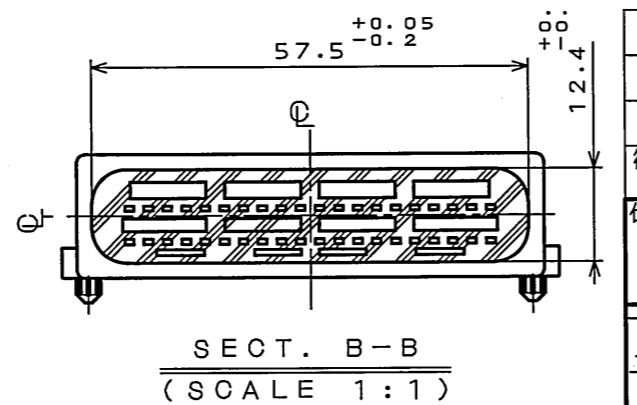
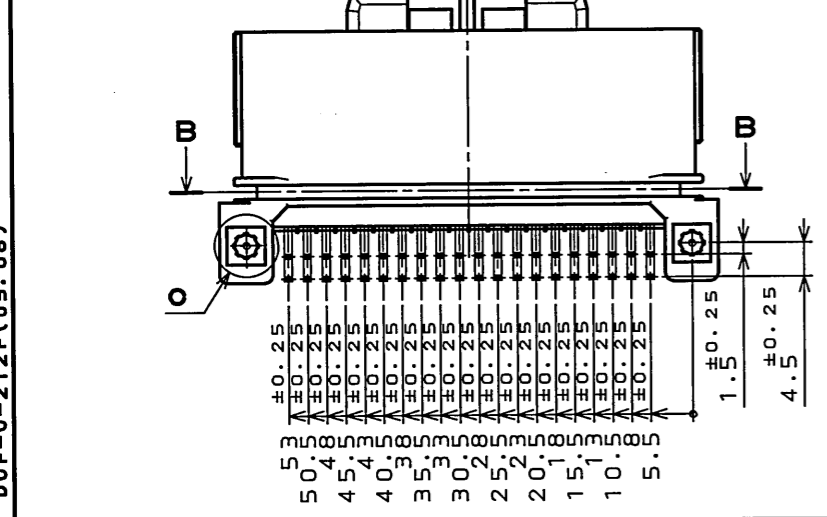
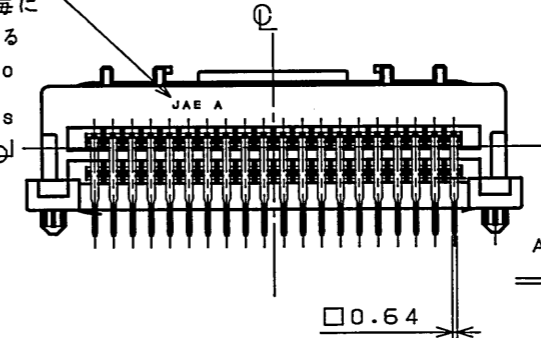
○部 ソケットハウジング側ケーブル
φ2.3まで可能位置
Capable size of cable
for socket housing is
Max φ2.3.

○部以外(無印箇所)
ソケットハウジング側ケーブル
φ1.9まで使用可能位置
Unmarked area,
Capable size of cable
for socket housing is
Max φ1.9.

Applicable cable size
for socket housing
ソケットハウジング側適用ケーブル径



社標、キャビマーク刻印
キャビマークは金型キャビ毎に
A,B,C...の順に刻印する
Raised company logo
and cavity mark.
Cavity mark appears
in alphabetical
order.



3	Pin Contact 2	20	Brass	Thin plate	
2	Pin Contact 1	20	Brass	Thin plate	
1	Pin Insulator	1	30%GF PBT	Color: Black	
符号 NO.	名称 DESCRIPTION	個数 QTY.	材料 MATERIAL	仕上 FINISH	備考 REMARKS
仕様書(SPECIFICATION) JACS-1728		第1版(ORIGINAL DATE) 19.Sep.2007		尺度(SCALE) 1:1	シリーズ(SERIES) MX23A
公差(GENERAL TOLERANCE)		製図 DR. Y.OBATA		名称(TITLE) MX23A40NF1	
寸法(DIMENSION) 角度(ANGLES)		担当 CHK. A.KIMURA		MX23A 40-PIN CONTACTS INSULATOR	
. ±0.8 X° ±		査閲 APPD.		質量(MASS)	
.X ±0.4 X°X' ±		承認 APPD. N.OIRI		日本航空電子工業株式会社 JAPAN AVIATION ELECTRONICS INDUSTRY, LTD.	
.XX ±0.1				図面番号(DRAWING NO.) SJ106127	
.XXX ±				版数 (REV.) 2	

DOF-C-212F(05.08)

Mouser Electronics

Authorized Distributor

Click to View Pricing, Inventory, Delivery & Lifecycle Information:

[JAE Electronics:](#)

[MX23A40NF1](#)



Компания «ЭлектроПласт» предлагает заключение долгосрочных отношений при поставках импортных электронных компонентов на взаимовыгодных условиях!

Наши преимущества:

- Оперативные поставки широкого спектра электронных компонентов отечественного и импортного производства напрямую от производителей и с крупнейших мировых складов;
- Поставка более 17-ти миллионов наименований электронных компонентов;
- Поставка сложных, дефицитных, либо снятых с производства позиций;
- Оперативные сроки поставки под заказ (от 5 рабочих дней);
- Экспресс доставка в любую точку России;
- Техническая поддержка проекта, помощь в подборе аналогов, поставка прототипов;
- Система менеджмента качества сертифицирована по Международному стандарту ISO 9001;
- Лицензия ФСБ на осуществление работ с использованием сведений, составляющих государственную тайну;
- Поставка специализированных компонентов (Xilinx, Altera, Analog Devices, Intersil, Interpoint, Microsemi, Aeroflex, Peregrine, Syfer, Eurofarad, Texas Instrument, Miteq, Cobham, E2V, MA-COM, Hittite, Mini-Circuits, General Dynamics и др.);

Помимо этого, одним из направлений компании «ЭлектроПласт» является направление «Источники питания». Мы предлагаем Вам помощь Конструкторского отдела:

- Подбор оптимального решения, техническое обоснование при выборе компонента;
- Подбор аналогов;
- Консультации по применению компонента;
- Поставка образцов и прототипов;
- Техническая поддержка проекта;
- Защита от снятия компонента с производства.



Как с нами связаться

Телефон: 8 (812) 309 58 32 (многоканальный)

Факс: 8 (812) 320-02-42

Электронная почта: org@eplast1.ru

Адрес: 198099, г. Санкт-Петербург, ул. Калинина, дом 2, корпус 4, литера А.