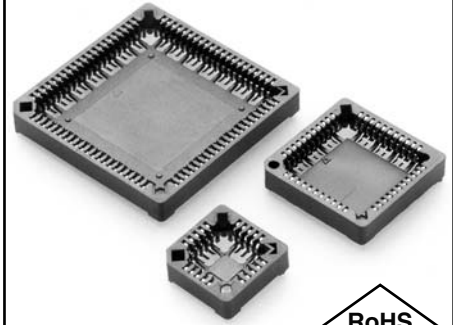
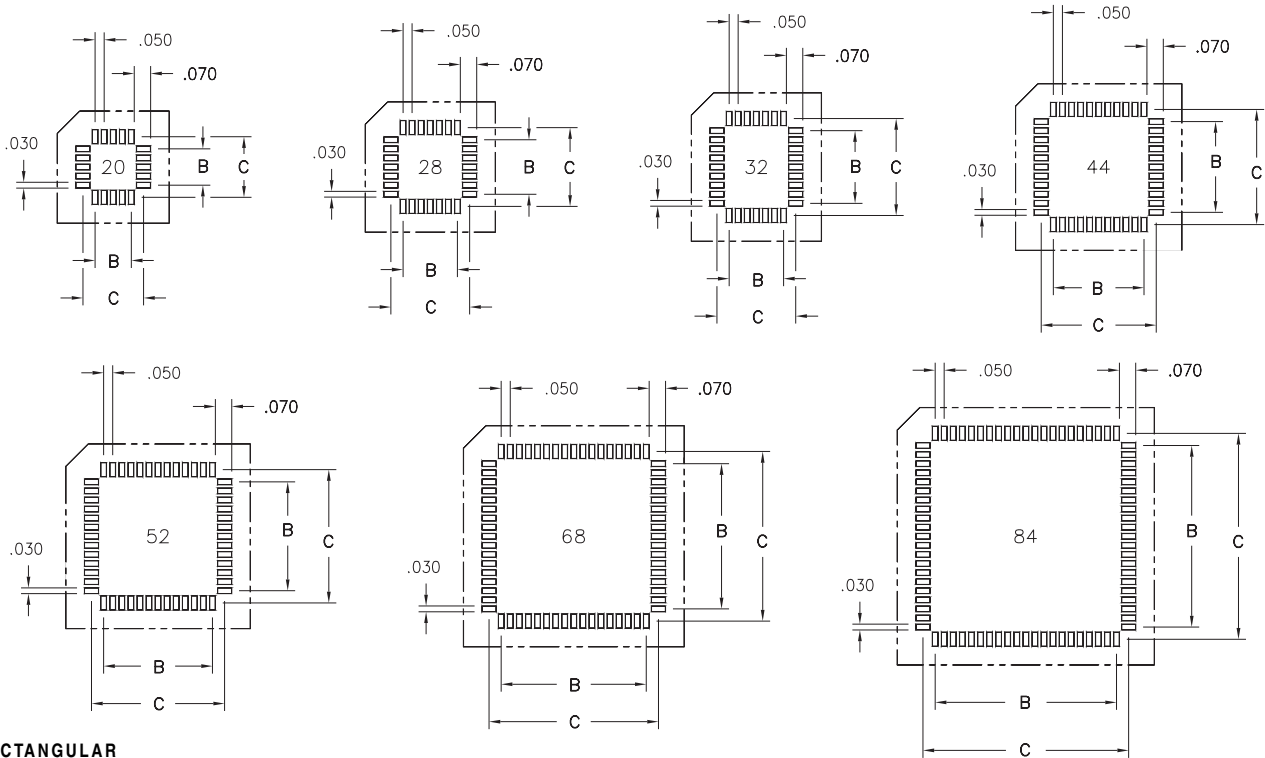


- Note: Not end stackable.
- Accepts JEDEC PLCCs MO-047 and MO-052.
- Low profile for high density PC board stacking.
- Standoffs provide clearance for heat dissipation and cleaning.
- Contacts are plated with 150 $\mu$ " tin.
- Insulator material is glass reinforced PPS.



For Electrical,  
Mechanical & Environmental  
Data, See pg. 113

PCB LAYOUT FOR SURFACE MOUNT



\* RECTANGULAR

No. of Contacts	Ordering Information	- A -	- B -	- C -	Qty. per Tube	Qty. per Reel
20	940-44-020-17-40000X	0.613	0.200	0.334	32	470
28	940-44-028-17-40000X	0.713	0.300	0.434	27	390
32*	940-44-032-17-40000X*	.813 / .713	.400 / .300	.534 / .434	24	390
44	940-44-044-17-40000X	0.900	0.500	0.634	21	250
52	940-44-052-17-40000X	1.013	0.600	0.734	19	250
68	940-44-068-17-40000X	1.213	0.800	0.934	16	220
84	940-44-084-17-40000X	1.413	1.000	1.134	14	200

Packaging Codes: X = 0 (Tubes)   
 X = 4 (Tape & Reel)



Компания «ЭлектроПласт» предлагает заключение долгосрочных отношений при поставках импортных электронных компонентов на взаимовыгодных условиях!

Наши преимущества:

- Оперативные поставки широкого спектра электронных компонентов отечественного и импортного производства напрямую от производителей и с крупнейших мировых складов;
- Поставка более 17-ти миллионов наименований электронных компонентов;
- Поставка сложных, дефицитных, либо снятых с производства позиций;
- Оперативные сроки поставки под заказ (от 5 рабочих дней);
- Экспресс доставка в любую точку России;
- Техническая поддержка проекта, помощь в подборе аналогов, поставка прототипов;
- Система менеджмента качества сертифицирована по Международному стандарту ISO 9001;
- Лицензия ФСБ на осуществление работ с использованием сведений, составляющих государственную тайну;
- Поставка специализированных компонентов (Xilinx, Altera, Analog Devices, Intersil, Interpoint, Microsemi, Aeroflex, Peregrine, Syfer, Eurofarad, Texas Instrument, Miteq, Cobham, E2V, MA-COM, Hittite, Mini-Circuits, General Dynamics и др.);

Помимо этого, одним из направлений компании «ЭлектроПласт» является направление «Источники питания». Мы предлагаем Вам помощь Конструкторского отдела:

- Подбор оптимального решения, техническое обоснование при выборе компонента;
- Подбор аналогов;
- Консультации по применению компонента;
- Поставка образцов и прототипов;
- Техническая поддержка проекта;
- Защита от снятия компонента с производства.



#### Как с нами связаться

**Телефон:** 8 (812) 309 58 32 (многоканальный)

**Факс:** 8 (812) 320-02-42

**Электронная почта:** [org@eplast1.ru](mailto:org@eplast1.ru)

**Адрес:** 198099, г. Санкт-Петербург, ул. Калинина, дом 2, корпус 4, литера А.