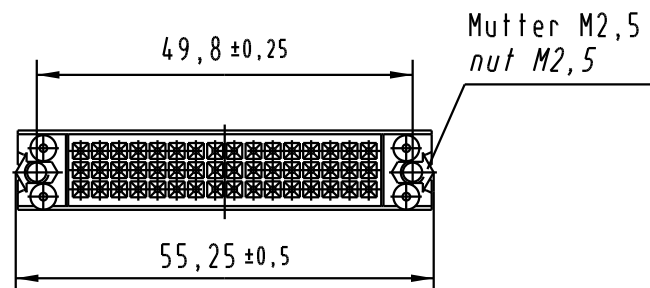
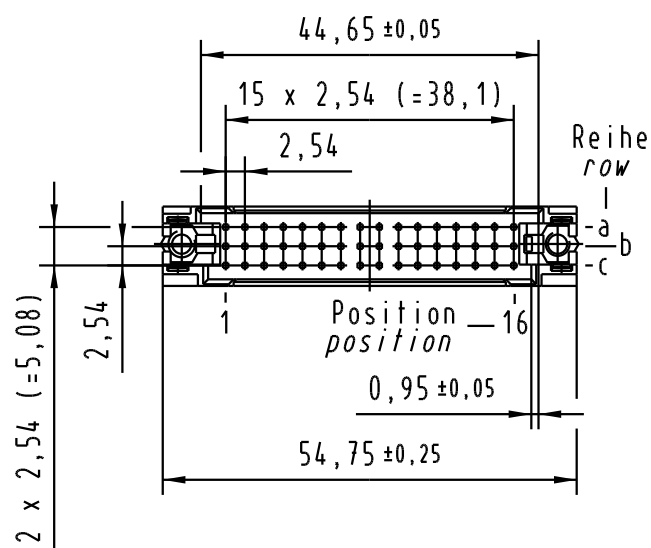
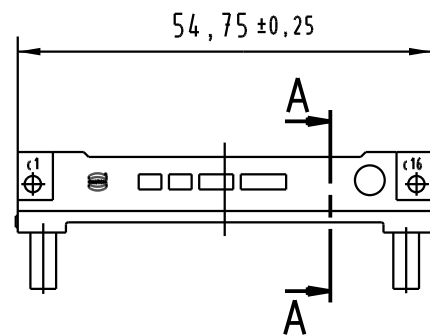
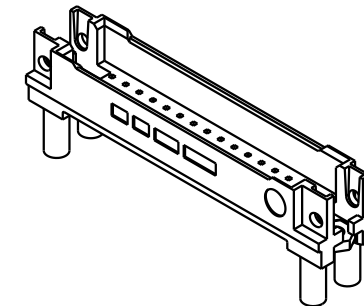
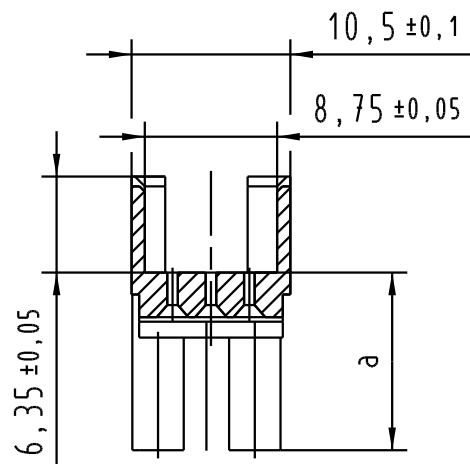


Alle Rechte vorbehalten. All rights reserved



A-A
2:1



Nr no	Artikel-Nr. part no.	LP-Dicke pcb-thickness	Kontaktlänge contact length	a±0,1
1	09 23 000 9960.00	3,0 ± 0,4	20,0 ± 0,3	11,75
2	09 23 000 9961.00	4,0 ± 0,4	20,0 ± 0,3	10,7
3	09 23 000 9962.00	1,6 ± 0,4	17,0 ± 0,3	9,9
		4,8 ± 0,4	20,0 ± 0,3	
4	09 23 000 9963.00	2,4 ± 0,4	17,0 ± 0,3	9,1
		5,6 ± 0,4	20,0 ± 0,3	
5	09 23 000 9964.00	3,2 ± 0,4	17,0 ± 0,3	8,3
		6,4 ± 0,4	20,0 ± 0,3	
6	09 23 000 9965.00	4,0 ± 0,4	17,0 ± 0,3	7,5
		7,2 ± 0,4	20,0 ± 0,3	
7	09 23 000 9966.00	1,6 ± 0,4	13,2 ± 0,3	6,7
		4,8 ± 0,4	17,0 ± 0,3	
8	09 23 000 9967.00	2,4 ± 0,4	13,2 ± 0,3	5,9
		5,6 ± 0,4	17,0 ± 0,3	
9	09 23 000 9968.00	3,2 ± 0,4	13,2 ± 0,3	5,1
		6,4 ± 0,4	17,0 ± 0,3	
10	09 23 000 9969.00	4,0 ± 0,4	13,2 ± 0,3	4,3

All Dimensions in mm Original Size DIN A 3			Techn. Character.			Nicht tolerierte Maß/Free size tolerances		
						DIN signal type 2C/2R shroud screw-fix		
			Dat.	Name	Maßstab/Scale			
			Detail.	06.04.06	Ge.			
			Insp.	06.04.06	Ge.			
			Stand.			1:1		
33866	28.08.06	LehT	HARTING Electronics GmbH & Co. KG D-32339 ESPELKAMP			TB 09 23 000 996x		
31221						Blatt/page		
Mod.	Dat.	Name				Sub.		



Компания «ЭлектроПласт» предлагает заключение долгосрочных отношений при поставках импортных электронных компонентов на взаимовыгодных условиях!

Наши преимущества:

- Оперативные поставки широкого спектра электронных компонентов отечественного и импортного производства напрямую от производителей и с крупнейших мировых складов;
- Поставка более 17-ти миллионов наименований электронных компонентов;
- Поставка сложных, дефицитных, либо снятых с производства позиций;
- Оперативные сроки поставки под заказ (от 5 рабочих дней);
- Экспресс доставка в любую точку России;
- Техническая поддержка проекта, помощь в подборе аналогов, поставка прототипов;
- Система менеджмента качества сертифицирована по Международному стандарту ISO 9001;
- Лицензия ФСБ на осуществление работ с использованием сведений, составляющих государственную тайну;
- Поставка специализированных компонентов (Xilinx, Altera, Analog Devices, Intersil, Interpoint, Microsemi, Aeroflex, Peregrine, Syfer, Eurofarad, Texas Instrument, Miteq, Cobham, E2V, MA-COM, Hittite, Mini-Circuits, General Dynamics и др.);

Помимо этого, одним из направлений компании «ЭлектроПласт» является направление «Источники питания». Мы предлагаем Вам помощь Конструкторского отдела:

- Подбор оптимального решения, техническое обоснование при выборе компонента;
- Подбор аналогов;
- Консультации по применению компонента;
- Поставка образцов и прототипов;
- Техническая поддержка проекта;
- Защита от снятия компонента с производства.



Как с нами связаться

Телефон: 8 (812) 309 58 32 (многоканальный)

Факс: 8 (812) 320-02-42

Электронная почта: org@eplast1.ru

Адрес: 198099, г. Санкт-Петербург, ул. Калинина, дом 2, корпус 4, литера А.