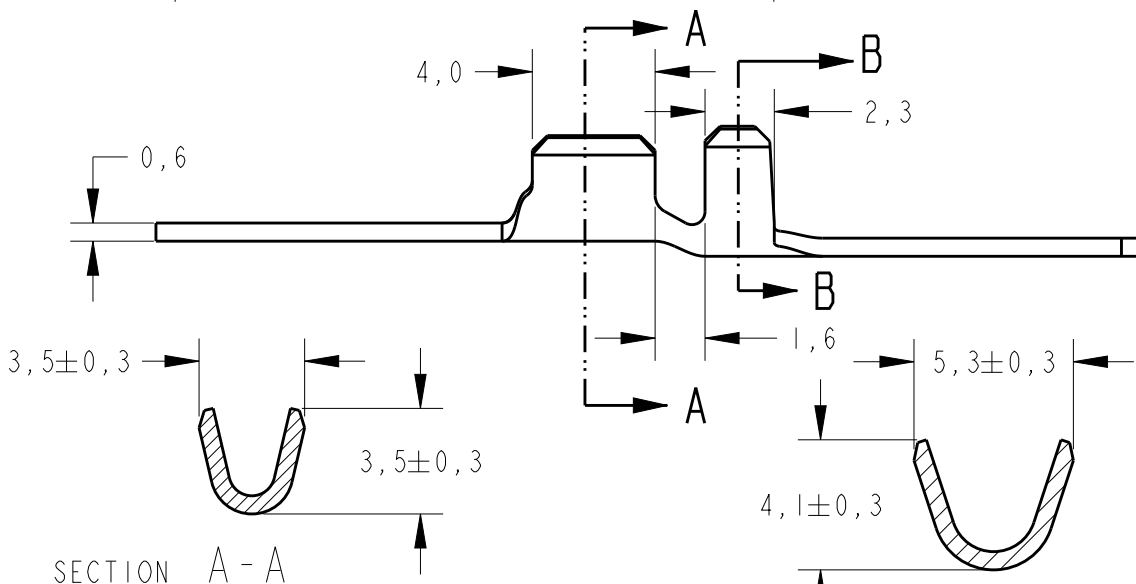
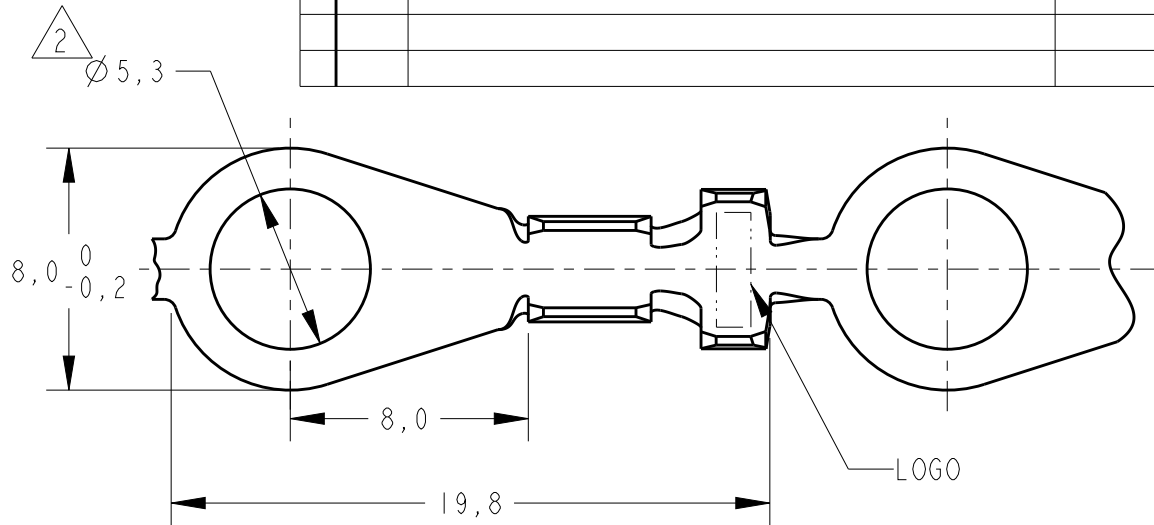


REVISIONS					
P	LTR	DESCRIPTION	DATE	DWN	APVD
	L2	REDRAWN AND REV. BY ECO-16-005813	30JUN2016	HC	WLS



① - REELED WITH PAPER INTERLEAVE.

② - Ø 5,3 FOR M5 HOLE.

<b>OBSOLETE</b>	TIN-PLATED	BRASS	626029-6	①
<b>OBSOLETE</b>	TIN-PLATED	PH. BRONZE	626029-5	
<b>OBSOLETE</b>	NICKEL PLATED	BRASS	626029-4	
<b>OBSOLETE</b>		PH. BRONZE	626029-3	
	TIN-PLATED	BRASS	626029-2	
		BRASS	626029-1	①
	FINISH	MATERIAL	PART NUMBER	

WIRE RANGE 0,5-1,5mm<sup>2</sup>  
 INSUL. RANGE Ø 1,8-3,0mm.

20  
 RELEASED FOR PUBLICATION  
 ALL RIGHTS RESERVED.  
 BY -  
 COPYRIGHT 20

DIMENSIONS: mm	DWN H.C. CANTERI 30JUN2016	MATERIAL SEE TABLE	FINISH SEE TABLE
TOLERANCES UNLESS OTHERWISE SPECIFIED:	CHK W.L. STEFANI 30JUN2016	TE Connectivity	
0 PLC ±-	APVD -		
1 PLC ±0,4	PRODUCT SPEC -	NAME RING TONGUE	
2 PLC ±-	APPLICATION SPEC -	SIZE A4	CAGE CODE -
3 PLC ±-	WEIGHT -	DRAWING NO C-626029	RESTRICTED TO -
4 PLC ±-		SCALE 4:1	SHEET 1 OF 1
ANGLES ±-			REV L2
CUSTOMER DRAWING			



Компания «ЭлектроПласт» предлагает заключение долгосрочных отношений при поставках импортных электронных компонентов на взаимовыгодных условиях!

Наши преимущества:

- Оперативные поставки широкого спектра электронных компонентов отечественного и импортного производства напрямую от производителей и с крупнейших мировых складов;
- Поставка более 17-ти миллионов наименований электронных компонентов;
- Поставка сложных, дефицитных, либо снятых с производства позиций;
- Оперативные сроки поставки под заказ (от 5 рабочих дней);
- Экспресс доставка в любую точку России;
- Техническая поддержка проекта, помощь в подборе аналогов, поставка прототипов;
- Система менеджмента качества сертифицирована по Международному стандарту ISO 9001;
- Лицензия ФСБ на осуществление работ с использованием сведений, составляющих государственную тайну;
- Поставка специализированных компонентов (Xilinx, Altera, Analog Devices, Intersil, Interpoint, Microsemi, Aeroflex, Peregrine, Syfer, Eurofarad, Texas Instrument, Miteq, Cobham, E2V, MA-COM, Hittite, Mini-Circuits, General Dynamics и др.);

Помимо этого, одним из направлений компании «ЭлектроПласт» является направление «Источники питания». Мы предлагаем Вам помощь Конструкторского отдела:

- Подбор оптимального решения, техническое обоснование при выборе компонента;
- Подбор аналогов;
- Консультации по применению компонента;
- Поставка образцов и прототипов;
- Техническая поддержка проекта;
- Защита от снятия компонента с производства.



#### Как с нами связаться

**Телефон:** 8 (812) 309 58 32 (многоканальный)

**Факс:** 8 (812) 320-02-42

**Электронная почта:** [org@eplast1.ru](mailto:org@eplast1.ru)

**Адрес:** 198099, г. Санкт-Петербург, ул. Калинина, дом 2, корпус 4, литера А.