

**Metal Hoods with Angled Cable Outlets**  
**Metallhauben mit abgewinkelten**  
**Kabelausgängen**

**Right Angled Cable Outlet**  
**Rechtwinkliger Kabelausgang**



Metal hood FMBR in shell sizes 1 and 2.  
Metallhaube FMBR in der Gehäusegröße 1 und 2.

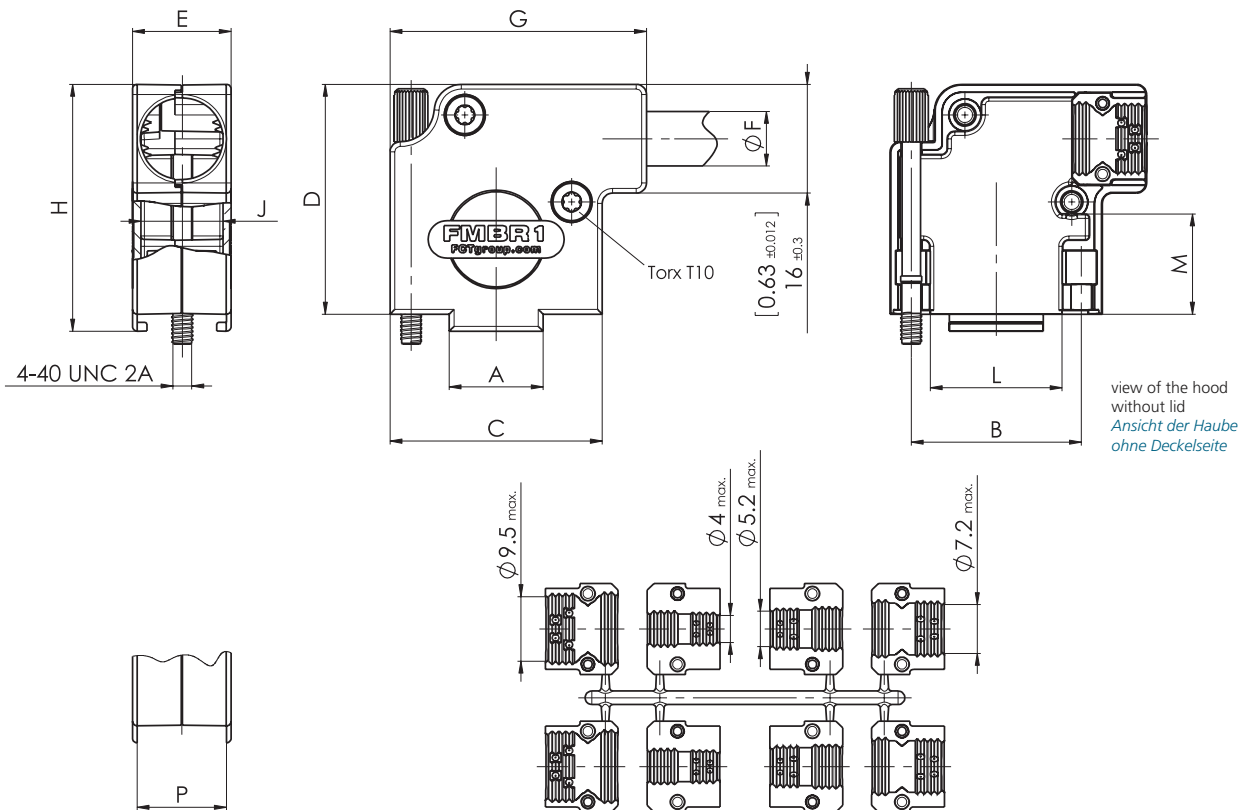
**Advantages and Special Features**

- Extended inner chamber, suitable for D-Sub connectors with special contacts
- 90° cable outlet with strain relief
- Suitable for robust use
- Can be used with knurled thumb screws
- Very low hood body
- Modification (K189), to enable the use of slide locks, available
- Larger cable clamp area due to strain relief module with different diameters

**Vorteile und Merkmale im Überblick**

- großer Innenraum, besonders für D-Sub Steckverbinder mit Sonderkontakten geeignet
- 90° Kabelausgang mit Zugentlastung
- für robuste Einsätze geeignet
- verwendbar mit Rändelschrauben
- sehr niedrige Bauform
- Modifikation (K189) für den Einsatz von Gleitverriegelung verfügbar
- großer Kabelklemmbereich wegen Zugentlastungsmodul mit verschiedenen Durchmessern

**Dimensions**  
**Abmessungen**



modification no. -K189 only (for slide lock system)  
nur bei Modifikations-Nr. -K189 (für Gleitverriegelung)

Strain relief modul FZM  
Zugentlastungsmodul FZM

**Shell Size and Order-Information**

**Gehäusegrößen und Bestell-Informationen**

Order No.	Shell Size / for No. of Contacts	A	B	C	D	E	Ø F			G	H	J	L	M	P
		±0,3 (±0.012)	±0,1 (±0.004)	±0,3 (±0.012)	±0,3 (±0.012)	±0,3 (±0.012)	min.	-	max.	±0,3 (±0.012)	±0,3 (±0.012)	±0,3 (±0.012)	±0,3 (±0.012)	±0,3 (±0.012)	-0,3 (-0.012)
<b>FMBR1</b>	<b>1 / 9</b>	13,8 (0.543)	25 (0.984)	31,2 (1.228)	33,8 (1.331)	14,5 (0.571)	3,5 (0.138)	-	12,0 (0.472)	37,7 (1.484)	36,3 (1.429)	12,1 (0.476)	19,4 (0.764)	14,6 (0.575)	13,1 (0.516)
<b>FMBR2</b>	<b>2 / 15</b>	22 (0.866)	33,3 (1.311)	39,5 (1.555)	33,8 (1.331)	14,5 (0.571)	3,5 (0.138)	-	12,0 (0.472)	46,0 (1.811)	36,3 (1.429)	12,1 (0.476)	27,9 (1.098)	14,6 (0.575)	13,1 (0.516)
<b>FMBR3*</b>	<b>3 / 25</b>	28 (1.102)	47 (1.850)	53,2 (2.094)	33,8 (1.378)	14,5 (0.571)	3,5 (0.138)	-	12,0 (0.472)	60,2 (2.370)	36,6 (1.429)	12,1 (0.476)	41,4 (1.630)	14,6 (0.575)	13,1 (0.516)
<b>FMBR4*</b>	<b>4 / 37</b>	45 (1.772)	63,5 (2.500)	70,0 (2.756)	33,8 (1.331)	14,5 (0.571)	3,5 (0.138)	-	12,0 (0.472)	76,5 (3.012)	36,3 (1.429)	12,1 (0.476)	57,8 (2.276)	14,6 (0.575)	13,1 (0.516)
<b>FMBR5*</b>	<b>5 / 50</b>	42 (1.654)	61,1 (2.406)	67,8 (2.669)	33,8 (1.331)	17,5 (0.689)	3,5 (0.138)	-	12,0 (0.472)	74,0 (2.913)	36,3 (1.429)	15,1 (0.594)	55,5 (2.185)	14,6 (0.575)	15,9 (0.626)

\* On request/auf Anfrage

Dimensions in mm (inch) - Abmessungen in mm (inch)

**Technical Data**

**Technische Daten**

	<b>FMBR Solid Metal Hood</b> <b>FMBR Vollmetallhaube</b>
<b>Material and platings</b> <b>Material und Oberfläche</b>	Zinc die-cast, nickel plated Zink-Druckguß, vernickelt
<b>Temperature range</b> <b>Temperaturbereich</b>	-35°C bis 100°C (-67°F to 212°F) -35°C bis 100°C
<b>max. torque *</b> <b>max. Anzugsmoment *</b>	40 Ncm (0,295 ft.lb.) 40 Ncm

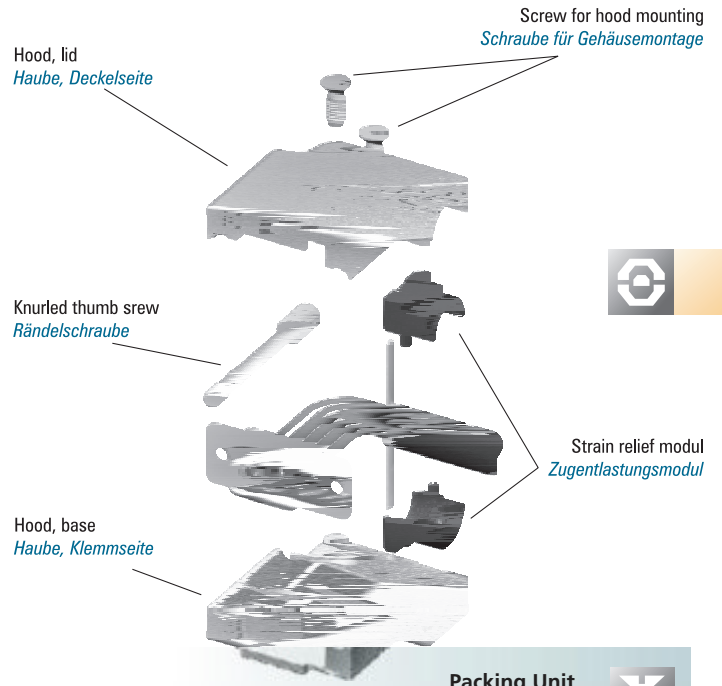
\* Not for knurled thumb screws/ \*Nicht für Rändelschrauben

**Delivery Quantity**

**Lieferumfang**

	<b>FMBR1-5</b>
<b>Hood, lid</b> <b>Haube, Deckelseite</b>	1
<b>Hood, base</b> <b>Haube, Klemmseite</b>	1
<b>Threaded block insert</b> <b>Einlegeklötzchen</b>	2
<b>Knurled thumb screw</b> <b>Rändelschraube</b>	1
<b>Strain relief modul</b> <b>Zugentlastungsmodul</b>	1
<b>Screw for hood mounting</b> <b>Schraube für Gehäusemontage</b>	2

**Hood Assembly and Exemplary Demonstration of Delivery Quantity**  
**Haubenaufbau und beispielhafte Darstellung des Lieferumfangs**



**Packing Unit**  
Please see page 387  
**Verpackungseinheit**  
siehe Seite 387

**Modifications**  
**Modifikationen**

Modifications <i>Modifikationen</i>	Modified Hoods <i>Modifizierbare Hauben</i>	Modification No's and Additions to Order No. <i>Modifikationsnummern und Bestellnummernergänzung</i>	Ordering Example <i>Bestellbeispiel</i>
Modified hood with threaded insert 4-40 UNC for use with slide locks <i>Modifizierte Haube mit Einlegemutter 4-40 UNC zur Verwendung mit Gleitverriegelung</i>	all <i>alle</i>	K189	FMBR1-K189
Hood without connector retention lip and mounted threaded insert 4-40 UNC <i>Haube ohne Steg, montiert mit Einlegemutter 4-40 UNC</i>	all <i>alle</i>	K670	FMBR1-K670
Hood without connector retention lip and mounted threaded insert M3 <i>Haube ohne Steg, montiert mit Einlegemutter M3</i>	all <i>alle</i>	K671	FMBR1-K671
Hood with threaded insert 4-40 UNC <i>Haube mit Einlegemutter 4-40 UNC</i>	all <i>alle</i>	K774	FMBR1-K774
Hood with threaded insert M3 <i>Haube mit Einlegemutter M3</i>	all <i>alle</i>	K775	FMBR1-K775
Hood with knurled thumb screw M3 <i>Haube mit Rändelschraube M3</i>	all <i>alle</i>	M3	FMBR1M3

**On request** FMBR hoods can be premounted with other locking or knurled thumb screws (see page 456ff. onwards). Please contact us for the correct order no. Further modifications on request.

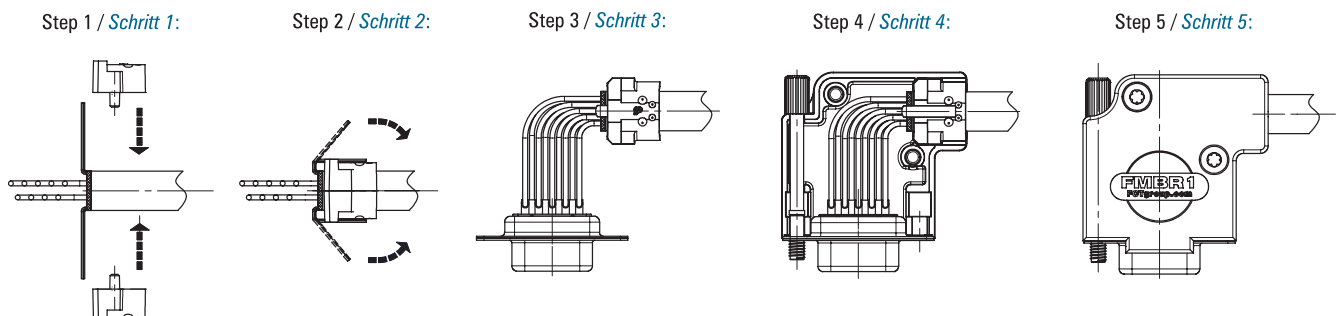
FMBR Hauben können auf **Anfrage** mit anderen Verriegelungs- bzw. Rändelschrauben (siehe Seite 456ff.) vormontiert werden. Bitte fragen Sie hierfür die Bestellnummer an. Weitere Modifikationen auf Anfrage.

**Accessories**  
**Zubehör**

Order No. <i>Bestellnummer</i>	Description <i>Beschreibung</i>	Technical Data / Material <i>Technische Daten / Material</i>
<b>Threaded insert/Einlegemutter</b>		
FEK1/5	Threaded insert <i>Einlegemutter</i>	Thread 4-40 UNC <i>Gewinde 4-40 UNC</i>  See page 464 <i>Siehe Seite 464</i>
FEK1/5M3	Threaded insert <i>Einlegemutter</i>	Thread M3 <i>Gewinde M3</i>  See page 464 <i>Siehe Seite 464</i>
FEK1/5M2,5	Threaded insert <i>Einlegemutter</i>	Thread M2,5 <i>Gewinde M2,5</i>  See page 464 <i>Siehe Seite 464</i>



**Mounting Instructions**  
**Montagehinweise**





Компания «ЭлектроПласт» предлагает заключение долгосрочных отношений при поставках импортных электронных компонентов на взаимовыгодных условиях!

Наши преимущества:

- Оперативные поставки широкого спектра электронных компонентов отечественного и импортного производства напрямую от производителей и с крупнейших мировых складов;
- Поставка более 17-ти миллионов наименований электронных компонентов;
- Поставка сложных, дефицитных, либо снятых с производства позиций;
- Оперативные сроки поставки под заказ (от 5 рабочих дней);
- Экспресс доставка в любую точку России;
- Техническая поддержка проекта, помощь в подборе аналогов, поставка прототипов;
- Система менеджмента качества сертифицирована по Международному стандарту ISO 9001;
- Лицензия ФСБ на осуществление работ с использованием сведений, составляющих государственную тайну;
- Поставка специализированных компонентов (Xilinx, Altera, Analog Devices, Intersil, Interpoint, Microsemi, Aeroflex, Peregrine, Syfer, Eurofarad, Texas Instrument, Miteq, Cobham, E2V, MA-COM, Hittite, Mini-Circuits, General Dynamics и др.);

Помимо этого, одним из направлений компании «ЭлектроПласт» является направление «Источники питания». Мы предлагаем Вам помощь Конструкторского отдела:

- Подбор оптимального решения, техническое обоснование при выборе компонента;
- Подбор аналогов;
- Консультации по применению компонента;
- Поставка образцов и прототипов;
- Техническая поддержка проекта;
- Защита от снятия компонента с производства.



#### Как с нами связаться

**Телефон:** 8 (812) 309 58 32 (многоканальный)

**Факс:** 8 (812) 320-02-42

**Электронная почта:** [org@eplast1.ru](mailto:org@eplast1.ru)

**Адрес:** 198099, г. Санкт-Петербург, ул. Калинина, дом 2, корпус 4, литера А.