

Metal Hoods with Angled Cable Outlets
Metallhauben mit abgewinkelten
Kabelausgängen

Right Angled Cable Outlet
Rechtwinkliger Kabelausgang



Metal hood FMBR in shell sizes 1 and 2.
Metallhaube FMBR in der Gehäusegröße 1 und 2.

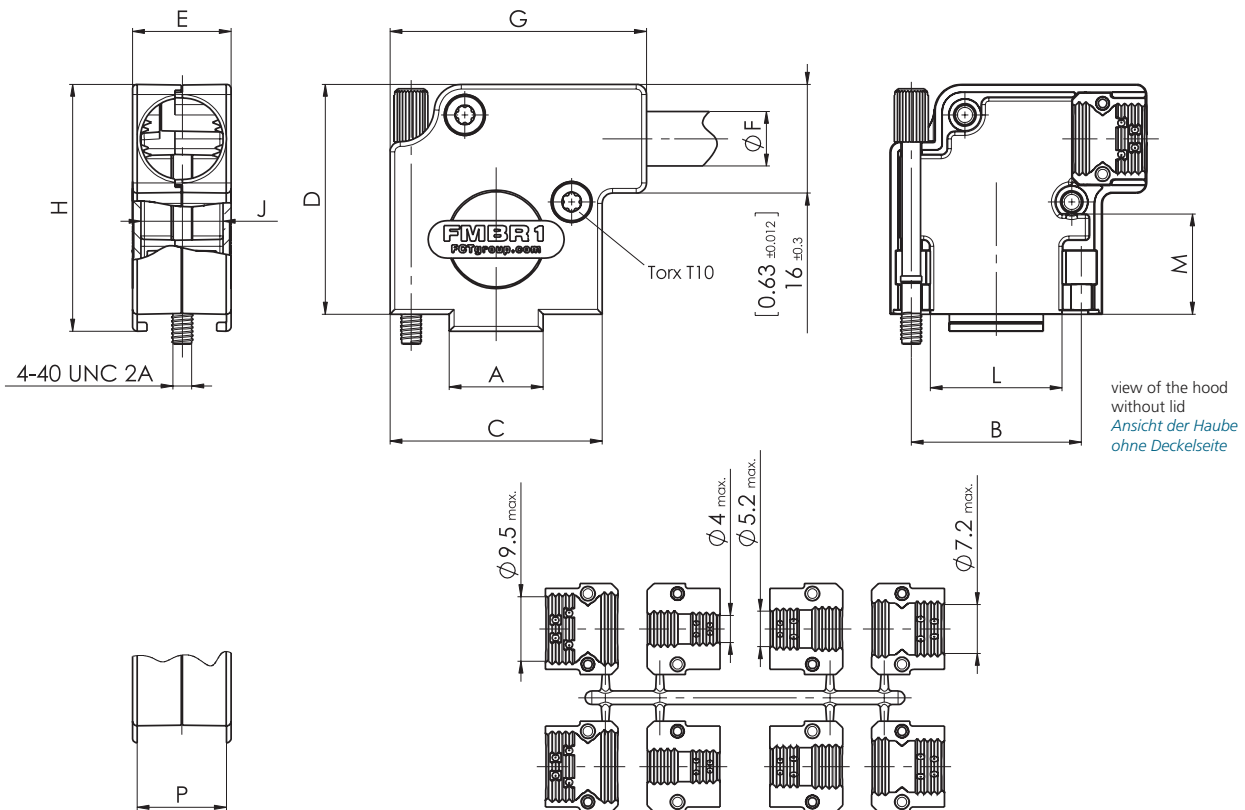
Advantages and Special Features

- Extended inner chamber, suitable for D-Sub connectors with special contacts
- 90° cable outlet with strain relief
- Suitable for robust use
- Can be used with knurled thumb screws
- Very low hood body
- Modification (K189), to enable the use of slide locks, available
- Larger cable clamp area due to strain relief module with different diameters

Vorteile und Merkmale im Überblick

- großer Innenraum, besonders für D-Sub Steckverbinder mit Sonderkontakten geeignet
- 90° Kabelausgang mit Zugentlastung
- für robuste Einsätze geeignet
- verwendbar mit Rändelschrauben
- sehr niedrige Bauform
- Modifikation (K189) für den Einsatz von Gleitverriegelung verfügbar
- großer Kabelklemmbereich wegen Zugentlastungsmodul mit verschiedenen Durchmessern

Dimensions
Abmessungen



modification no. -K189 only (for slide lock system)
nur bei Modifikations-Nr. -K189 (für Gleitverriegelung)

Strain relief modul FZM
Zugentlastungsmodul FZM

Shell Size and Order-Information

Gehäusegrößen und Bestell-Informationen

Order No.	Shell Size / for No. of Contacts	A	B	C	D	E	Ø F			G	H	J	L	M	P
		±0,3 (±0.012)	±0,1 (±0.004)	±0,3 (±0.012)	±0,3 (±0.012)	±0,3 (±0.012)	min.	-	max.	±0,3 (±0.012)	±0,3 (±0.012)	±0,3 (±0.012)	±0,3 (±0.012)	±0,3 (±0.012)	-0,3 (-0.012)
FMBR1	1 / 9	13,8 (0.543)	25 (0.984)	31,2 (1.228)	33,8 (1.331)	14,5 (0.571)	3,5 (0.138)	-	12,0 (0.472)	37,7 (1.484)	36,3 (1.429)	12,1 (0.476)	19,4 (0.764)	14,6 (0.575)	13,1 (0.516)
FMBR2	2 / 15	22 (0.866)	33,3 (1.311)	39,5 (1.555)	33,8 (1.331)	14,5 (0.571)	3,5 (0.138)	-	12,0 (0.472)	46,0 (1.811)	36,3 (1.429)	12,1 (0.476)	27,9 (1.098)	14,6 (0.575)	13,1 (0.516)
FMBR3*	3 / 25	28 (1.102)	47 (1.850)	53,2 (2.094)	33,8 (1.378)	14,5 (0.571)	3,5 (0.138)	-	12,0 (0.472)	60,2 (2.370)	36,6 (1.429)	12,1 (0.476)	41,4 (1.630)	14,6 (0.575)	13,1 (0.516)
FMBR4*	4 / 37	45 (1.772)	63,5 (2.500)	70,0 (2.756)	33,8 (1.331)	14,5 (0.571)	3,5 (0.138)	-	12,0 (0.472)	76,5 (3.012)	36,3 (1.429)	12,1 (0.476)	57,8 (2.276)	14,6 (0.575)	13,1 (0.516)
FMBR5*	5 / 50	42 (1.654)	61,1 (2.406)	67,8 (2.669)	33,8 (1.331)	17,5 (0.689)	3,5 (0.138)	-	12,0 (0.472)	74,0 (2.913)	36,3 (1.429)	15,1 (0.594)	55,5 (2.185)	14,6 (0.575)	15,9 (0.626)

* On request / auf Anfrage

Dimensions in mm (inch) - Abmessungen in mm (inch)

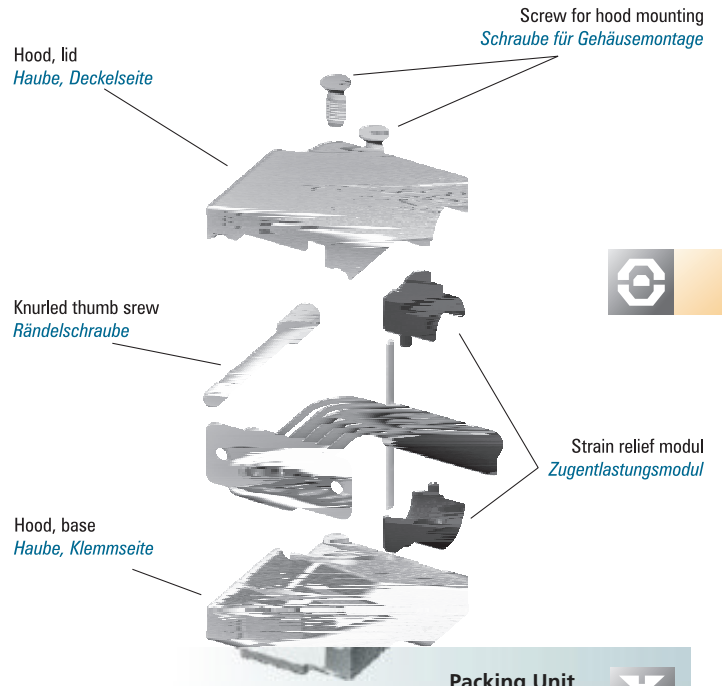
Technical Data

Technische Daten

	FMBR Solid Metal Hood FMBR Vollmetallhaube
Material and platings Material und Oberfläche	Zinc die-cast, nickel plated Zink-Druckguß, vernickelt
Temperature range Temperaturbereich	-35°C bis 100°C (-67°F to 212°F) -35°C bis 100°C
max. torque * max. Anzugsmoment *	40 Ncm (0,295 ft.lb.) 40 Ncm

* Not for knurled thumb screws/ *Nicht für Rändelschrauben

Hood Assembly and Exemplary Demonstration of Delivery Quantity
Haubenaufbau und beispielhafte Darstellung des Lieferumfangs



Delivery Quantity

Lieferumfang

	FMBR1-5
Hood, lid Haube, Deckelseite	1
Hood, base Haube, Klemmseite	1
Threaded block insert Einlegeklötzchen	2
Knurled thumb screw Rändelschraube	1
Strain relief modul Zugentlastungsmodul	1
Screw for hood mounting Schraube für Gehäusemontage	2

Packing Unit
Please see page 387
Verpackungseinheit
siehe Seite 387

Modifications
Modifikationen

Modifications <i>Modifikationen</i>	Modified Hoods <i>Modifizierbare Hauben</i>	Modification No's and Additions to Order No. <i>Modifikationsnummern und Bestellnummernergänzung</i>	Ordering Example <i>Bestellbeispiel</i>
Modified hood with threaded insert 4-40 UNC for use with slide locks <i>Modifizierte Haube mit Einlegemutter 4-40 UNC zur Verwendung mit Gleitverriegelung</i>	all <i>alle</i>	K189	FMBR1-K189
Hood without connector retention lip and mounted threaded insert 4-40 UNC <i>Haube ohne Steg, montiert mit Einlegemutter 4-40 UNC</i>	all <i>alle</i>	K670	FMBR1-K670
Hood without connector retention lip and mounted threaded insert M3 <i>Haube ohne Steg, montiert mit Einlegemutter M3</i>	all <i>alle</i>	K671	FMBR1-K671
Hood with threaded insert 4-40 UNC <i>Haube mit Einlegemutter 4-40 UNC</i>	all <i>alle</i>	K774	FMBR1-K774
Hood with threaded insert M3 <i>Haube mit Einlegemutter M3</i>	all <i>alle</i>	K775	FMBR1-K775
Hood with knurled thumb screw M3 <i>Haube mit Rändelschraube M3</i>	all <i>alle</i>	M3	FMBR1M3

On request FMBR hoods can be premounted with other locking or knurled thumb screws (see page 456ff. onwards). Please contact us for the correct order no. Further modifications on request.

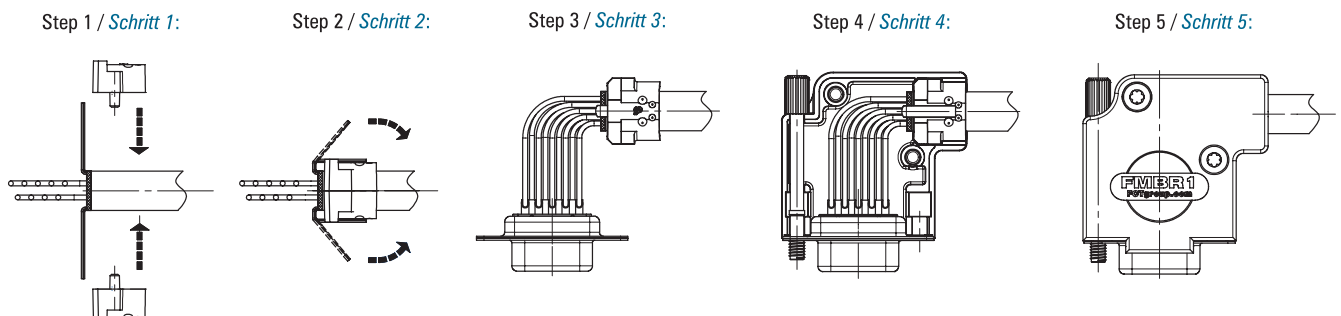
FMBR Hauben können auf **Anfrage** mit anderen Verriegelungs- bzw. Rändelschrauben (siehe Seite 456ff.) vormontiert werden. Bitte fragen Sie hierfür die Bestellnummer an. Weitere Modifikationen auf Anfrage.

Accessories
Zubehör

Order No. <i>Bestellnummer</i>	Description <i>Beschreibung</i>	Technical Data / Material <i>Technische Daten / Material</i>
Threaded insert/Einlegemutter		
FEK1/5	Threaded insert <i>Einlegemutter</i>	Thread 4-40 UNC <i>Gewinde 4-40 UNC</i> See page 464 <i>Siehe Seite 464</i>
FEK1/5M3	Threaded insert <i>Einlegemutter</i>	Thread M3 <i>Gewinde M3</i> See page 464 <i>Siehe Seite 464</i>
FEK1/5M2,5	Threaded insert <i>Einlegemutter</i>	Thread M2,5 <i>Gewinde M2,5</i> See page 464 <i>Siehe Seite 464</i>



Mounting Instructions
Montagehinweise





Компания «ЭлектроПласт» предлагает заключение долгосрочных отношений при поставках импортных электронных компонентов на взаимовыгодных условиях!

Наши преимущества:

- Оперативные поставки широкого спектра электронных компонентов отечественного и импортного производства напрямую от производителей и с крупнейших мировых складов;
- Поставка более 17-ти миллионов наименований электронных компонентов;
- Поставка сложных, дефицитных, либо снятых с производства позиций;
- Оперативные сроки поставки под заказ (от 5 рабочих дней);
- Экспресс доставка в любую точку России;
- Техническая поддержка проекта, помощь в подборе аналогов, поставка прототипов;
- Система менеджмента качества сертифицирована по Международному стандарту ISO 9001;
- Лицензия ФСБ на осуществление работ с использованием сведений, составляющих государственную тайну;
- Поставка специализированных компонентов (Xilinx, Altera, Analog Devices, Intersil, Interpoint, Microsemi, Aeroflex, Peregrine, Syfer, Eurofarad, Texas Instrument, Miteq, Cobham, E2V, MA-COM, Hittite, Mini-Circuits, General Dynamics и др.);

Помимо этого, одним из направлений компании «ЭлектроПласт» является направление «Источники питания». Мы предлагаем Вам помощь Конструкторского отдела:

- Подбор оптимального решения, техническое обоснование при выборе компонента;
- Подбор аналогов;
- Консультации по применению компонента;
- Поставка образцов и прототипов;
- Техническая поддержка проекта;
- Защита от снятия компонента с производства.



Как с нами связаться

Телефон: 8 (812) 309 58 32 (многоканальный)

Факс: 8 (812) 320-02-42

Электронная почта: org@eplast1.ru

Адрес: 198099, г. Санкт-Петербург, ул. Калинина, дом 2, корпус 4, литера А.