

## Product Overview

### NCP6924: 6 Channels Power Management IC (PMIC) with 2 DC-DC Converters and 4 LDOs

For complete documentation, see the data sheet.



The NCP6924 is part of the ON Semiconductor mini-power management IC family. It is optimized to supply battery powered portable application subsystems such as camera modules, microprocessors or any peripherals. This device integrates two high efficiency 1000 mA step-down DC to DC converters with DVS (Dynamic Voltage Scaling) and four low dropout (LDO) voltage regulators in WLCSP-30 2.46 x 2.06mm package.

#### Features

- Very small package 2.46 x 2.06 mm
- Ultra low quiescent current (105  $\mu$ A typ)
- $I^2C$  accessible prior enabling device allowing to change settings before powering up the system
- Two DC-DC converters, efficiency 95%, programmable output voltage from 0.6 V to 3.3 V by 12.5 mV steps, 1000 mA output current capability
- Four low noise, low dropout regulators, programmable output voltage from 1.0 V to 3.3 V by 50 mV steps, 2 x 150 mA and 2 x 300mA output current capability, 50  $\mu$ Vrms typical low output noise

#### Benefits

- Reduce PCB space
- Save battery life
- Offer design flexibility

#### Applications

- Battery powered applications power management
- Power supply for processors with low core voltage
- Camera modules
- Peripheral sub-systems
- USB powered devices

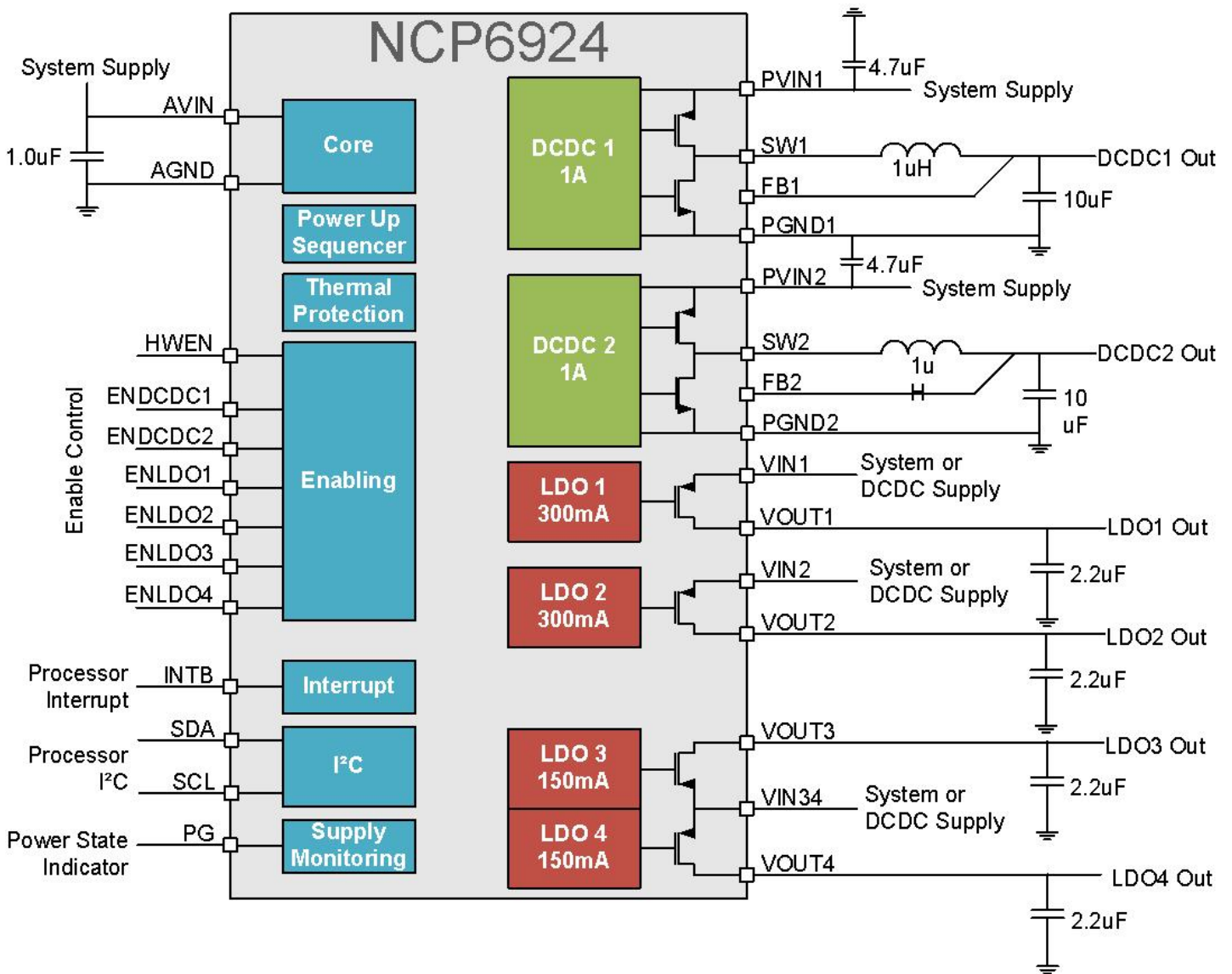
#### End Products

- Smartphones
- Tablets
- Wearable devices
- MP3 players

### Part Electrical Specifications

| Product        | Compliance             | Status | Topology  | Control Mode | V <sub>CC</sub> Min (V) | V <sub>CC</sub> Max (V) | V <sub>O</sub> Typ (V) | I <sub>O</sub> Typ (A) | Efficiency (%) | f <sub>sw</sub> Typ (kHz) | Package Type |
|----------------|------------------------|--------|-----------|--------------|-------------------------|-------------------------|------------------------|------------------------|----------------|---------------------------|--------------|
| NCP6924AFCET1G | Pb-free<br>Halide free | Active | Step-Down | Voltage Mode | 2.3                     | 5.5                     | 1.2                    | 0.8                    | 95             | 3000                      | WLCSP-30     |
| NCP6924AFCHT1G | Pb-free<br>Halide free | Active | Step-Down | Voltage Mode | 2.3                     | 5.5                     | 1.2                    | 0.8                    | 95             | 3000                      | WLCSP-30     |
| NCP6924BFCHT1G | Pb-free<br>Halide free | Active | Step-Down | Voltage Mode | 2.3                     | 5.5                     | 1.2                    | 0.8                    | 95             | 3000                      | WLCSP-30     |
| NCP6924CFCHT1G | Pb-free<br>Halide free | Active | Step-Down | Voltage Mode | 2.3                     | 5.5                     | 1.8                    | 1                      | 95             | 3000                      | WLCSP-30     |
| NCP6924FFCHT1G | Pb-free<br>Halide free | Active | Step-Down | Voltage Mode | 2.3                     | 5.5                     | 1.8                    | 0.85                   | 95             | 3000                      | WLCSP-30     |

# Application Diagram



For more information please contact your local sales support at [www.onsemi.com](http://www.onsemi.com).

Created on: 12/5/2018



Компания «ЭлектроПласт» предлагает заключение долгосрочных отношений при поставках импортных электронных компонентов на взаимовыгодных условиях!

Наши преимущества:

- Оперативные поставки широкого спектра электронных компонентов отечественного и импортного производства напрямую от производителей и с крупнейших мировых складов;
- Поставка более 17-ти миллионов наименований электронных компонентов;
- Поставка сложных, дефицитных, либо снятых с производства позиций;
- Оперативные сроки поставки под заказ (от 5 рабочих дней);
- Экспресс доставка в любую точку России;
- Техническая поддержка проекта, помощь в подборе аналогов, поставка прототипов;
- Система менеджмента качества сертифицирована по Международному стандарту ISO 9001;
- Лицензия ФСБ на осуществление работ с использованием сведений, составляющих государственную тайну;
- Поставка специализированных компонентов (Xilinx, Altera, Analog Devices, Intersil, Interpoint, Microsemi, Aeroflex, Peregrine, Syfer, Eurofarad, Texas Instrument, Miteq, Cobham, E2V, MA-COM, Hittite, Mini-Circuits, General Dynamics и др.);

Помимо этого, одним из направлений компании «ЭлектроПласт» является направление «Источники питания». Мы предлагаем Вам помощь Конструкторского отдела:

- Подбор оптимального решения, техническое обоснование при выборе компонента;
- Подбор аналогов;
- Консультации по применению компонента;
- Поставка образцов и прототипов;
- Техническая поддержка проекта;
- Защита от снятия компонента с производства.



#### Как с нами связаться

**Телефон:** 8 (812) 309 58 32 (многоканальный)

**Факс:** 8 (812) 320-02-42

**Электронная почта:** [org@eplast1.ru](mailto:org@eplast1.ru)

**Адрес:** 198099, г. Санкт-Петербург, ул. Калинина, дом 2, корпус 4, литера А.