

**BF1 Fuse Rated 32V**

**RoHS**



This BF1 fuse is rated at 32V and offers a bolt-on fuse for high current wiring protection. Current rating 23A - 200A; with transparent housing for easy detection of blown fuses.

BF1 ist eine Schraubsicherung mit 32V Nennspannung zum Schutz von Hochstrom-Verdrahtungen. Nennstrom 23A bis 200A, transparente Abdeckung zur leichten Erkennung durchgebrannter Sicherungen.

**Specifications**

ISO 8820-5  
UL 248 Special Purpose Fuses

- Housing:** Out of thermoplastic (UL 94-V0, heat-resistant)  
Visible melting element
- Terminals:** Copper alloy, gal. Sn  
2 x M5 or M6 bolts, distance 30 mm
- Starting torque:** 4.5 Nm +/- 1Nm
- Interrupting Rating:** 23A: 1000A @32 VDC  
30A - 150A: 2000A @32 VDC  
200A: 1500A @32 VDC

**Packaging:**

| Series<br>Serien | Pack<br>Size |
|------------------|--------------|
| 153.5631.xxx1    | 10           |
| 153.5631.xxx2    | 1000         |

**Time-Current Characteristics / Schmelzeit-Grenzwerte**

| % of Rating<br>% des Nennstromes | Opening Time Min / Max (s)<br>Schmelzcharakteristik Min / Max (s) |
|----------------------------------|---|
| 75 (200A)                        | 360,000 s / -   |
| 100 (23A-150A)                   | 360,000 s / -   |
| 110 (23A-150A)                   | 14,400 s / -  |
| 150 (23A-150A)                   | 90 s / 3,600 s  |
| 200 (23A-150A)                   | 3 s / 300 s   |
| 200 (200A)                       | 1 s / 15 s  |
| 300 (23A-150A)                   | 0.300 s / 3 s   |
| 350 (200A)                       | 0.300 s / 5 s   |
| 500 (23A-150A)                   | 0.100 s / 1 s   |
| 600 (200A)                       | 0.100 s / 1 s   |

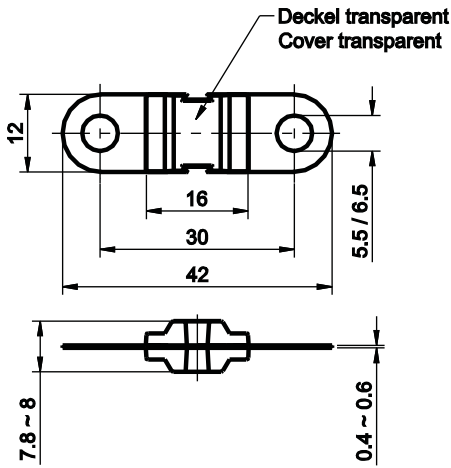
| Part Number<br>Artikel-Nr. |                | Current Rating<br>Nennstrom | Housing Color<br>Kennfarbe | Typ. Voltage Drop<br>Typ. Spannungsfall | Cold Resistance<br>Kaltwiderstand | I <sup>2</sup> t |
|----------------------------|----------------|-----------------------------|----------------------------|---|-----------------------------------|------------------|
| M5                         | M6             |                             |                            | Littelfuse max.                         |                                   |                  |
| 153.5631.523_1,2           | -              | 23 A                        |                            | 105 mV                                  | 3.50 mΩ                           | 1,400 A²s        |
| 153.5631.530_2             | 153.7010.530_2 | 30 A                        |                            | 105 mV                                  | 2.70 mΩ                           | 5,100 A²s        |
| 153.5631.540_              | 153.7010.540_  | 40 A                        |                            | 90 mV                                   | 1.56 mΩ                           | 6,800 A²s        |
| 153.5631.550_              | 153.7010.550_  | 50 A                        |                            | 80 mV                                   | 1.03 mΩ                           | 6,900 A²s        |
| 153.5631.560_              | 153.7010.560_  | 60 A                        |                            | 75 mV                                   | 0.75 mΩ                           | 16,200 A²s       |
| 153.5631.570_              | 153.7010.570_  | 70 A                        |                            | 70 mV                                   | 0.64 mΩ                           | 22,000 A²s       |
| 153.5631.580_              | 153.7010.580_  | 80 A                        |                            | 70 mV                                   | 0.55 mΩ                           | 25,600 A²s       |
| 153.5631.610_              | 153.7010.610_  | 100 A                       |                            | 70 mV                                   | 0.44 mΩ                           | 42,500 A²s       |
| 153.5631.612_              | 153.7010.612_  | 125 A                       |                            | 70 mV                                   | 0.34 mΩ                           | 62,500 A²s       |
| 153.5631.615_              | 153.7010.615_  | 150 A                       |                            | 70 mV                                   | 0.29 mΩ                           | 83,400 A²s       |
| 153.5631.620_              | 153.7000.620_  | 200 A                       |                            | 70 mV                                   | 0.24 mΩ                           | 126,000 A²s      |

Note 1: Not mentioned in standards. Note 2: Not UL-rated.

Bolt-down Fuses

## BF1 Fuse Rated 32V

Dimensions in mm / Maße in mm



Pre-arcing Time - limits / Schmelzeit-Grenzwerte DIN



23 A - 150 A: FI = 1.25 (max. operating current:  $0.8 \times I_{rat}$  at 23°C)

200 A: FI = 2.00 (max. operating current:  $0.5 \times I_{rat}$  at 23°C)



Компания «ЭлектроПласт» предлагает заключение долгосрочных отношений при поставках импортных электронных компонентов на взаимовыгодных условиях!

Наши преимущества:

- Оперативные поставки широкого спектра электронных компонентов отечественного и импортного производства напрямую от производителей и с крупнейших мировых складов;
- Поставка более 17-ти миллионов наименований электронных компонентов;
- Поставка сложных, дефицитных, либо снятых с производства позиций;
- Оперативные сроки поставки под заказ (от 5 рабочих дней);
- Экспресс доставка в любую точку России;
- Техническая поддержка проекта, помощь в подборе аналогов, поставка прототипов;
- Система менеджмента качества сертифицирована по Международному стандарту ISO 9001;
- Лицензия ФСБ на осуществление работ с использованием сведений, составляющих государственную тайну;
- Поставка специализированных компонентов (Xilinx, Altera, Analog Devices, Intersil, Interpoint, Microsemi, Aeroflex, Peregrine, Syfer, Eurofarad, Texas Instrument, Miteq, Cobham, E2V, MA-COM, Hittite, Mini-Circuits, General Dynamics и др.);

Помимо этого, одним из направлений компании «ЭлектроПласт» является направление «Источники питания». Мы предлагаем Вам помощь Конструкторского отдела:

- Подбор оптимального решения, техническое обоснование при выборе компонента;
- Подбор аналогов;
- Консультации по применению компонента;
- Поставка образцов и прототипов;
- Техническая поддержка проекта;
- Защита от снятия компонента с производства.



#### Как с нами связаться

**Телефон:** 8 (812) 309 58 32 (многоканальный)

**Факс:** 8 (812) 320-02-42

**Электронная почта:** [org@eplast1.ru](mailto:org@eplast1.ru)

**Адрес:** 198099, г. Санкт-Петербург, ул. Калинина, дом 2, корпус 4, литера А.