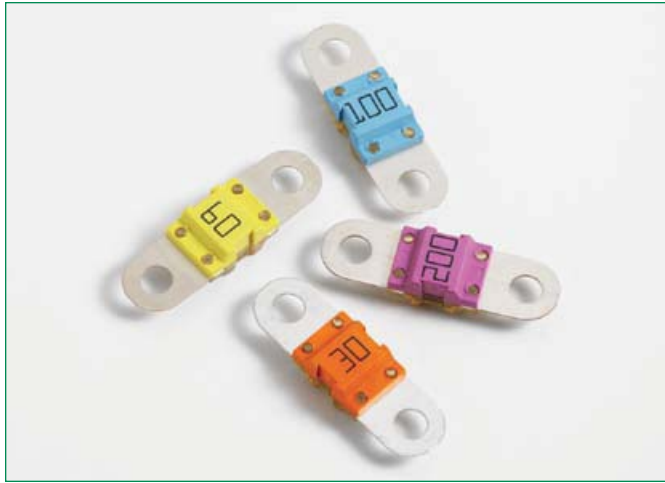


BF1 Fuse Rated 32V

RoHS



This BF1 fuse is rated at 32V and offers a bolt-on fuse for high current wiring protection. Current rating 23A - 200A; with transparent housing for easy detection of blown fuses.

BF1 ist eine Schraubsicherung mit 32V Nennspannung zum Schutz von Hochstrom-Verdrahtungen. Nennstrom 23A bis 200A, transparente Abdeckung zur leichten Erkennung durchgebrannter Sicherungen.

Specifications

ISO 8820-5
UL 248 Special Purpose Fuses

- Housing:** Out of thermoplastic (UL 94-V0, heat-resistant)
Visible melting element
- Terminals:** Copper alloy, gal. Sn
2 x M5 or M6 bolts, distance 30 mm
- Starting torque:** 4.5 Nm +/- 1Nm
- Interrupting Rating:** 23A: 1000A @32 VDC
30A - 150A: 2000A @32 VDC
200A: 1500A @32 VDC

Packaging:

| Series Serien | Pack Size |
|------------------|--------------|
| 153.5631.xxx1 | 10 |
| 153.5631.xxx2 | 1000 |

Time-Current Characteristics / Schmelzeit-Grenzwerte

| % of Rating % des Nennstromes | Opening Time Min / Max (s) Schmelzcharakteristik Min / Max (s) |
|----------------------------------|-------------------------------------------------------------------|
| 75 (200A) | 360,000 s / - |
| 100 (23A-150A) | 360,000 s / - |
| 110 (23A-150A) | 14,400 s / - |
| 150 (23A-150A) | 90 s / 3,600 s |
| 200 (23A-150A) | 3 s / 300 s |
| 200 (200A) | 1 s / 15 s |
| 300 (23A-150A) | 0.300 s / 3 s |
| 350 (200A) | 0.300 s / 5 s |
| 500 (23A-150A) | 0.100 s / 1 s |
| 600 (200A) | 0.100 s / 1 s |

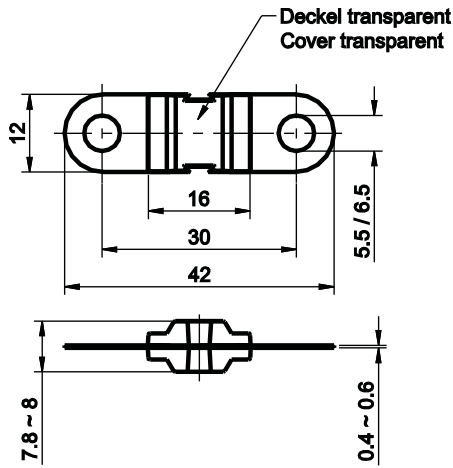
| Part Number Artikel-Nr. | | Current Rating Nennstrom | Housing Color Kennfarbe | Typ. Voltage Drop Typ. Spannungsfall | Cold Resistance Kaltwiderstand | I ² t |
|----------------------------|----------------|-----------------------------|----------------------------|-----------------------------------------|-----------------------------------|------------------|
| M5 | M6 | | | Littelfuse max. | | |
| 153.5631.523_1,2 | - | 23 A | | 105 mV | 3.50 mΩ | 1,400 A²s |
| 153.5631.530_2 | 153.7010.530_2 | 30 A | | 105 mV | 2.70 mΩ | 5,100 A²s |
| 153.5631.540_ | 153.7010.540_ | 40 A | | 90 mV | 1.56 mΩ | 6,800 A²s |
| 153.5631.550_ | 153.7010.550_ | 50 A | | 80 mV | 1.03 mΩ | 6,900 A²s |
| 153.5631.560_ | 153.7010.560_ | 60 A | | 75 mV | 0.75 mΩ | 16,200 A²s |
| 153.5631.570_ | 153.7010.570_ | 70 A | | 70 mV | 0.64 mΩ | 22,000 A²s |
| 153.5631.580_ | 153.7010.580_ | 80 A | | 70 mV | 0.55 mΩ | 25,600 A²s |
| 153.5631.610_ | 153.7010.610_ | 100 A | | 70 mV | 0.44 mΩ | 42,500 A²s |
| 153.5631.612_ | 153.7010.612_ | 125 A | | 70 mV | 0.34 mΩ | 62,500 A²s |
| 153.5631.615_ | 153.7010.615_ | 150 A | | 70 mV | 0.29 mΩ | 83,400 A²s |
| 153.5631.620_ | 153.7000.620_ | 200 A | | 70 mV | 0.24 mΩ | 126,000 A²s |

Note 1: Not mentioned in standards. Note 2: Not UL-rated.

Bolt-down Fuses

BF1 Fuse Rated 32V

Dimensions in mm / Maße in mm



Pre-arcing Time - limits / Schmelzeit-Grenzwerte DIN



23 A - 150 A: FI = 1.25 (max. operating current: $0.8 \times I_{rat}$ at 23°C)

200 A: FI = 2.00 (max. operating current: $0.5 \times I_{rat}$ at 23°C)



Компания «ЭлектроПласт» предлагает заключение долгосрочных отношений при поставках импортных электронных компонентов на взаимовыгодных условиях!

Наши преимущества:

- Оперативные поставки широкого спектра электронных компонентов отечественного и импортного производства напрямую от производителей и с крупнейших мировых складов;
- Поставка более 17-ти миллионов наименований электронных компонентов;
- Поставка сложных, дефицитных, либо снятых с производства позиций;
- Оперативные сроки поставки под заказ (от 5 рабочих дней);
- Экспресс доставка в любую точку России;
- Техническая поддержка проекта, помощь в подборе аналогов, поставка прототипов;
- Система менеджмента качества сертифицирована по Международному стандарту ISO 9001;
- Лицензия ФСБ на осуществление работ с использованием сведений, составляющих государственную тайну;
- Поставка специализированных компонентов (Xilinx, Altera, Analog Devices, Intersil, Interpoint, Microsemi, Aeroflex, Peregrine, Syfer, Eurofarad, Texas Instrument, Miteq, Cobham, E2V, MA-COM, Hittite, Mini-Circuits, General Dynamics и др.);

Помимо этого, одним из направлений компании «ЭлектроПласт» является направление «Источники питания». Мы предлагаем Вам помощь Конструкторского отдела:

- Подбор оптимального решения, техническое обоснование при выборе компонента;
- Подбор аналогов;
- Консультации по применению компонента;
- Поставка образцов и прототипов;
- Техническая поддержка проекта;
- Защита от снятия компонента с производства.



Как с нами связаться

Телефон: 8 (812) 309 58 32 (многоканальный)

Факс: 8 (812) 320-02-42

Электронная почта: org@eplast1.ru

Адрес: 198099, г. Санкт-Петербург, ул. Калинина, дом 2, корпус 4, литера А.