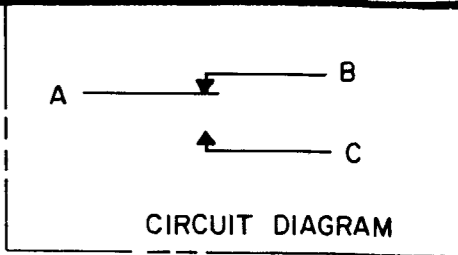


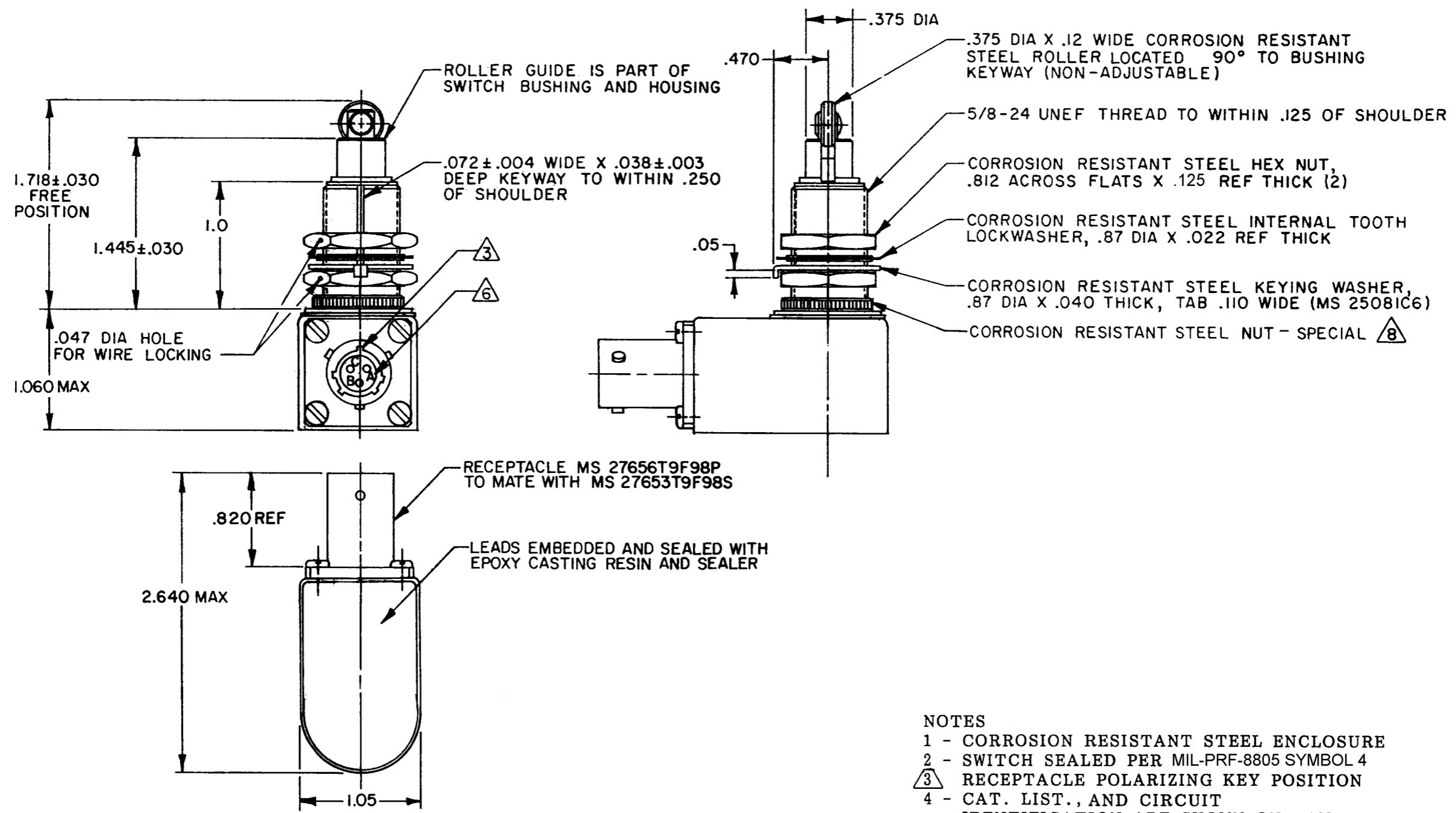
MICRO SWITCH
 FREEPORT ILLINOIS U S A
 A DIVISION OF HONEYWELL
 FED. MFG. CODE 91929

SWITCH - ENCLOSED

CATALOG LISTING
21EN321-R



CATALOG LISTING
21EN321-R
 PAGE 1 OF 1
 ISSUE **M**
14
 REVISIONS
 A OBS CO 47488
 24 MAR 80
 B RE-WST PR-14918
 18 AUG 86
 C CO61705
 29 MAY 87
 D CO61354
 13 NOV 87
 E CO65806
 12 MAY 89
 F CO66322
 12 SEP 89
 G CO79951
 25 FEB 95
 H 204049
 1 OCT 01
 J 0035971
 MST 05DEC07
 RASTER
 FO-5251-A
 DRAWN
WJK 18 AUG 86



- NOTES**
- 1 - CORROSION RESISTANT STEEL ENCLOSURE
 - 2 - SWITCH SEALED PER MIL-PRF-8805 SYMBOL 4
 - ③ RECEPTACLE POLARIZING KEY POSITION
 - 4 - CAT. LIST., AND CIRCUIT IDENTIFICATION ARE SHOWN ON NAMEPLATE
 - 5 - SWITCH IS SKYDROL RESISTANT
 - ⑥ PIN LETTERS SHOWN FOR REFERENCE ONLY, THEY DO NOT NECESSARILY APPEAR ON RECEPTACLE
 - 7 - HARDWARE MAY BE FURNISHED UNASSEMBLED
 - ⑧ NUT TO BE LOCKED IN PLACE USING LIQUID SEALANT

THIS DRAWING COVERS A PROPRIETARY ITEM AND IS THE PROPERTY OF MICRO SWITCH, A DIVISION OF HONEYWELL. THIS DRAWING IS NOT TO BE COPIED OR USED WITHOUT THE APPROVAL OF MICRO SWITCH.

THIRD ANGLE PROJECTION

CHARACTERISTICS		ELECTRICAL DATA	
OPERATING FORCE-----	6-12 LB	CONTACT ARRANGEMENT	
FULL OVERTRAVEL FORCE----	30 LB MAX	S P D T	
RELEASE FORCE-----	4 LB MIN	28 VDC	
PRETRAVEL-----	.040 MAX	LOAD	SEA LEVEL
DIFFERENTIAL TRAVEL-----	.010 MAX	RES	50,000 FT
OVERTRAVEL-----	.250 MIN	IND	
		MOTOR	

SCALE FULL
 DO NOT SCALE PRINT
 UNLESS OTHERWISE SPECIFIED TOLERANCES ARE
 ONE PLACE (.0) ± .030
 TWO PLACE (.00) ± .015
 THREE PLACE (.000) ± .005
 ANGLES ±
 RAW MATERIAL—COMMERCIAL STANDARD
 MICRO SWITCH STANDARDS APPLY
 DIMENSIONS ARE TO BE MET BEFORE
 PROTECTIVE COATINGS ARE APPLIED
 WEIGHT 7 OZ MAX



Компания «ЭлектроПласт» предлагает заключение долгосрочных отношений при поставках импортных электронных компонентов на взаимовыгодных условиях!

Наши преимущества:

- Оперативные поставки широкого спектра электронных компонентов отечественного и импортного производства напрямую от производителей и с крупнейших мировых складов;
- Поставка более 17-ти миллионов наименований электронных компонентов;
- Поставка сложных, дефицитных, либо снятых с производства позиций;
- Оперативные сроки поставки под заказ (от 5 рабочих дней);
- Экспресс доставка в любую точку России;
- Техническая поддержка проекта, помощь в подборе аналогов, поставка прототипов;
- Система менеджмента качества сертифицирована по Международному стандарту ISO 9001;
- Лицензия ФСБ на осуществление работ с использованием сведений, составляющих государственную тайну;
- Поставка специализированных компонентов (Xilinx, Altera, Analog Devices, Intersil, Interpoint, Microsemi, Aeroflex, Peregrine, Syfer, Eurofarad, Texas Instrument, Miteq, Cobham, E2V, MA-COM, Hittite, Mini-Circuits, General Dynamics и др.);

Помимо этого, одним из направлений компании «ЭлектроПласт» является направление «Источники питания». Мы предлагаем Вам помощь Конструкторского отдела:

- Подбор оптимального решения, техническое обоснование при выборе компонента;
- Подбор аналогов;
- Консультации по применению компонента;
- Поставка образцов и прототипов;
- Техническая поддержка проекта;
- Защита от снятия компонента с производства.



Как с нами связаться

Телефон: 8 (812) 309 58 32 (многоканальный)

Факс: 8 (812) 320-02-42

Электронная почта: org@eplast1.ru

Адрес: 198099, г. Санкт-Петербург, ул. Калинина, дом 2, корпус 4, литера А.