

# Class T Fuseblocks

## 600 Volt, 1/2 to 600 Amps

# T600



Catalog Symbol: T600  
 Ampere Rating: 1/2 to 600 Amperes  
 Voltage Rating: 600 Volts  
 Agency Information:  
 UL Listed, UL512, Guide IZLT, File E14853  
 CSA Certified, C22.2 No. 39, Class 6225-01, File 47235  
 Withstand Rating: 200,000A RMS Sym.  
 For use with Class T fuses (Bussmann JJS and LPT).  
 Materials: Glass Polyester, Phenolic on 600A  
 UL Flammability: 94 VO

### Class T Fuseblocks (600V) Catalog Data

| Amps    | Poles | Catalog Numbers |            | Figure Number | Max. Wire Size          |
|---------|-------|-----------------|------------|---------------|-------------------------|
|         |       | Screw           | Box Lug    |               |                         |
| 1/2-30  | 1     | T60030-1SR      | T60030-1CR | 1             | SR #10CU,<br>CR #2CU-AL |
|         | 2     | T60030-2SR      | T60030-2CR |               |                         |
|         | 3     | T60030-3SR      | T60030-3CR |               |                         |
| 31-60   | 1     | T60060-1SR      | T60060-1CR | 2             | CR#2CU-AL<br>SR #10CU   |
|         | 2     | T60060-2SR      | T60060-2CR |               |                         |
|         | 3     | T60060-3SR      | T60060-3CR |               |                         |
| 61-100  | 1     | —               | T60100-1C  | 3             | 2/0 CU-AL               |
|         | 2     | —               | T60100-2C  |               |                         |
|         | 3     | —               | T60100-3C  |               |                         |
| 101-200 | 1     | —               | T60200-1C  | 4             | 250kcmil CU-AL          |
|         | 3     | —               | 1B0089     |               |                         |
| 201-400 | 1     | —               | T60400-1C  | 5             | 600kcmil CU-AL          |
| 401-600 | 1     | —               | T60600-1C  | 6             | (2) 600kcmil CU-AL      |

CE CE logo denotes compliance with European Union Low Voltage Directive (50-1000 VAC, 75-1500 VDC). Refer to Data Sheet #8002 or contact Bussmann Application Engineering at 636-527-1270 for more information.

### Dimensional Data

Figure 1. 1/2A to 30A All dimensions (± 0.016)

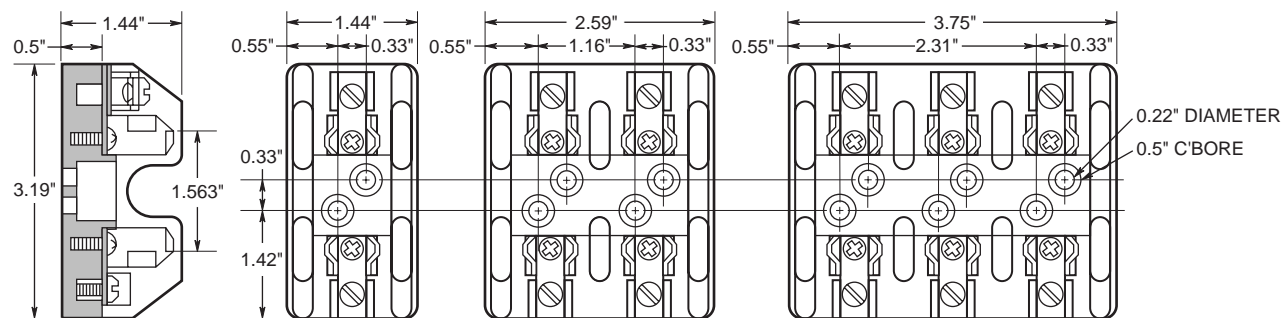
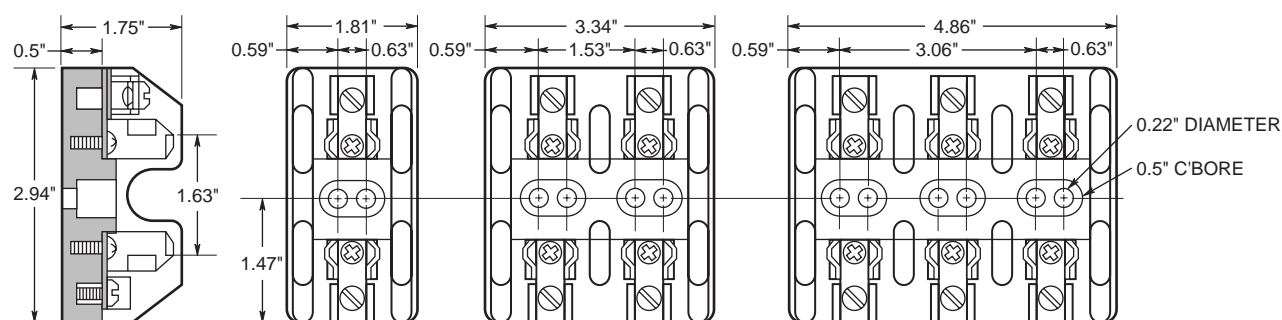


Figure 2. 31A to 60A



# Class T Fuseblocks

## 600 Volt, 1/2 to 600 Amps

T600



Figure 3. 61A to 100A



All dimensions (± 0.016)

Figure 4. 101A to 200A

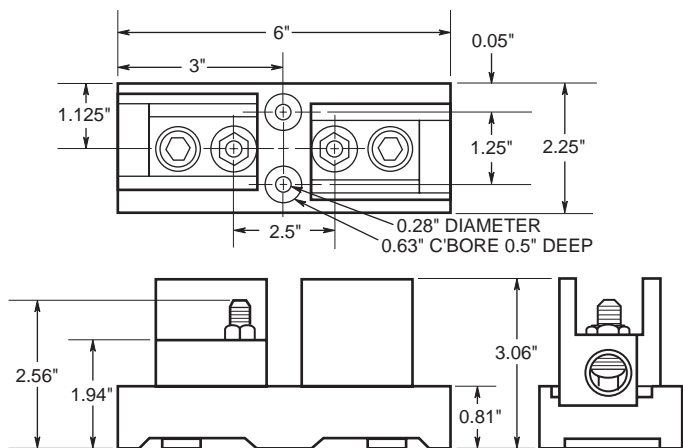


Figure 5. 201A to 400A

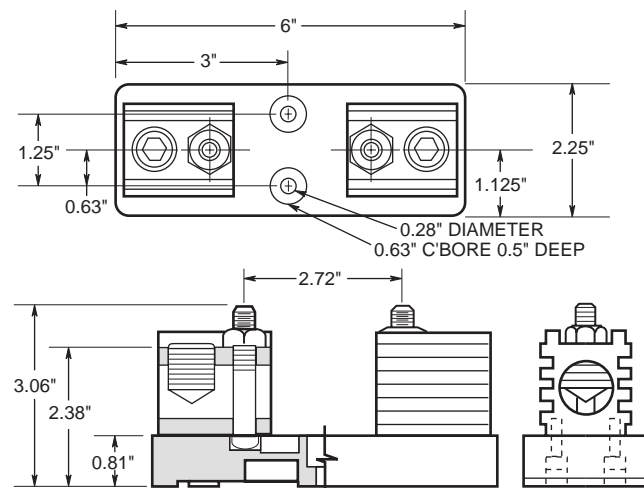


Figure 6. 401A to 600A



The only controlled copy of this Data Sheet is the electronic read-only version located on the Bussmann Network Drive. All other copies of this document are by definition uncontrolled. This bulletin is intended to clearly present comprehensive product data and provide technical information that will help the end user with design applications. Bussmann reserves the right, without notice, to change design or construction of any products and to discontinue or limit distribution of any products. Bussmann also reserves the right to change or update, without notice, any technical information contained in this bulletin. Once a product has been selected, it should be tested by the user in all possible applications.



Компания «ЭлектроПласт» предлагает заключение долгосрочных отношений при поставках импортных электронных компонентов на взаимовыгодных условиях!

Наши преимущества:

- Оперативные поставки широкого спектра электронных компонентов отечественного и импортного производства напрямую от производителей и с крупнейших мировых складов;
- Поставка более 17-ти миллионов наименований электронных компонентов;
- Поставка сложных, дефицитных, либо снятых с производства позиций;
- Оперативные сроки поставки под заказ (от 5 рабочих дней);
- Экспресс доставка в любую точку России;
- Техническая поддержка проекта, помощь в подборе аналогов, поставка прототипов;
- Система менеджмента качества сертифицирована по Международному стандарту ISO 9001;
- Лицензия ФСБ на осуществление работ с использованием сведений, составляющих государственную тайну;
- Поставка специализированных компонентов (Xilinx, Altera, Analog Devices, Intersil, Interpoint, Microsemi, Aeroflex, Peregrine, Syfer, Eurofarad, Texas Instrument, Miteq, Cobham, E2V, MA-COM, Hittite, Mini-Circuits, General Dynamics и др.);

Помимо этого, одним из направлений компании «ЭлектроПласт» является направление «Источники питания». Мы предлагаем Вам помощь Конструкторского отдела:

- Подбор оптимального решения, техническое обоснование при выборе компонента;
- Подбор аналогов;
- Консультации по применению компонента;
- Поставка образцов и прототипов;
- Техническая поддержка проекта;
- Защита от снятия компонента с производства.



#### Как с нами связаться

**Телефон:** 8 (812) 309 58 32 (многоканальный)

**Факс:** 8 (812) 320-02-42

**Электронная почта:** [org@eplast1.ru](mailto:org@eplast1.ru)

**Адрес:** 198099, г. Санкт-Петербург, ул. Калинина, дом 2, корпус 4, литера А.