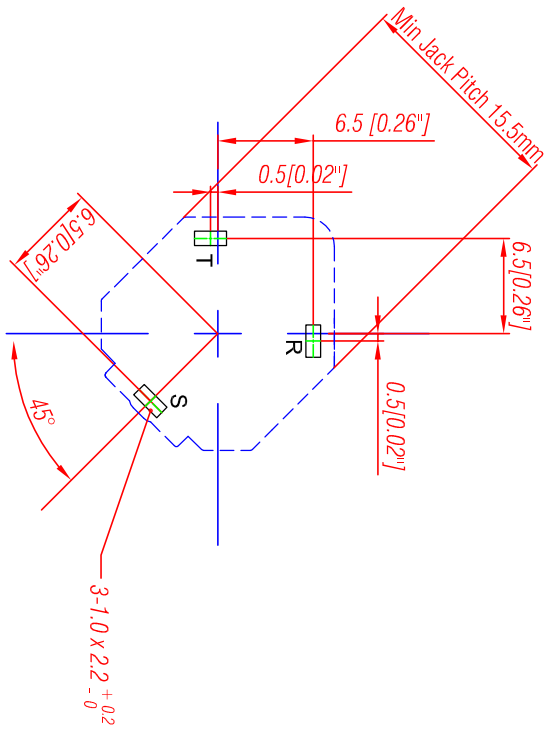
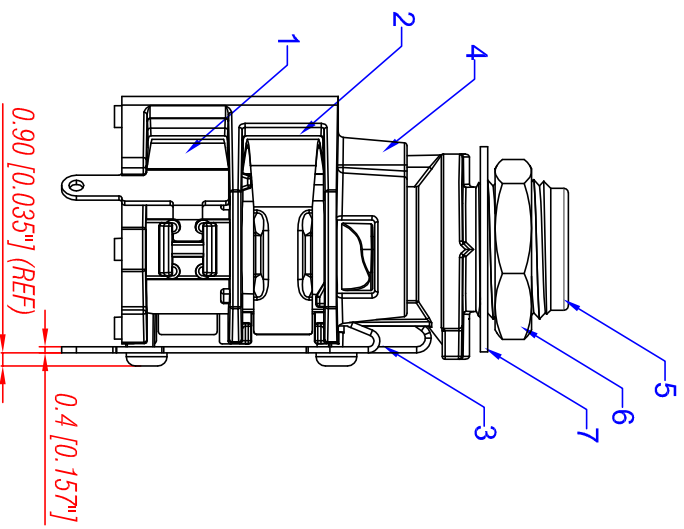
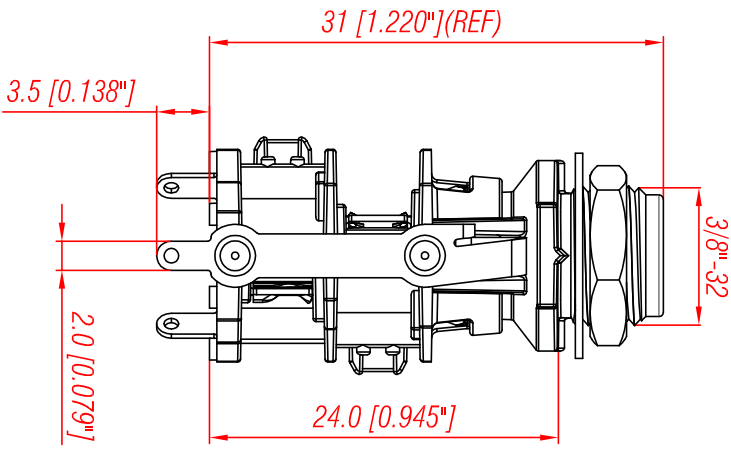
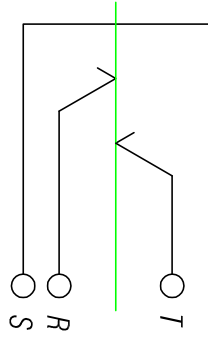


7	WASHER	BRASS, NICKEL PLATED
6	NUT	BRASS, NICKEL PLATED
5	NOSE THREAD	ZINC ALLOY, NICKEL PLATED
4	PLASTIC HOUSING	PA6 + GF30%
3	SLEEVE CONTACT	PHOSPHOR BRONZE, SILVER PLATED
2	RING CONTACT	PHOSPHOR BRONZE, SILVER PLATED
1	TIP CONTACT	PHOSPHOR BRONZE, SILVER PLATED
NO	PART NAME	MATERIAL



PCB LAYOUT (COMPONENT SIDE)



Rev.	Revision Details	Date	Name	THIS DOCUMENT IS THE PROPERTY OF HENRIK. NO PART THEREOF MAY BE REPRODUCED AND USED WITHOUT THE PRIOR WRITTEN CONSENT OF THE OWNER.	Material:	Scale: 2 : 1	Designer: 2014.03.06 Wang XM	Date: 2014.03.06 Abtalan	Name:
				Title: RJ3VM-S	Replaced By:	Replaced By:	Replaces:	Drawing No.:	Name:





Компания «ЭлектроПласт» предлагает заключение долгосрочных отношений при поставках импортных электронных компонентов на взаимовыгодных условиях!

Наши преимущества:

- Оперативные поставки широкого спектра электронных компонентов отечественного и импортного производства напрямую от производителей и с крупнейших мировых складов;
- Поставка более 17-ти миллионов наименований электронных компонентов;
- Поставка сложных, дефицитных, либо снятых с производства позиций;
- Оперативные сроки поставки под заказ (от 5 рабочих дней);
- Экспресс доставка в любую точку России;
- Техническая поддержка проекта, помощь в подборе аналогов, поставка прототипов;
- Система менеджмента качества сертифицирована по Международному стандарту ISO 9001;
- Лицензия ФСБ на осуществление работ с использованием сведений, составляющих государственную тайну;
- Поставка специализированных компонентов (Xilinx, Altera, Analog Devices, Intersil, Interpoint, Microsemi, Aeroflex, Peregrine, Syfer, Eurofarad, Texas Instrument, Miteq, Cobham, E2V, MA-COM, Hittite, Mini-Circuits, General Dynamics и др.);

Помимо этого, одним из направлений компании «ЭлектроПласт» является направление «Источники питания». Мы предлагаем Вам помощь Конструкторского отдела:

- Подбор оптимального решения, техническое обоснование при выборе компонента;
- Подбор аналогов;
- Консультации по применению компонента;
- Поставка образцов и прототипов;
- Техническая поддержка проекта;
- Защита от снятия компонента с производства.



Как с нами связаться

Телефон: 8 (812) 309 58 32 (многоканальный)

Факс: 8 (812) 320-02-42

Электронная почта: org@eplast1.ru

Адрес: 198099, г. Санкт-Петербург, ул. Калинина, дом 2, корпус 4, литера А.