

## RP300 Series

## 3-Phase Delta Single Stage Power Line Filter

### RP300 3PHASE DELTA TO 500A

**ROHS COMPLIANT**



### SPECIFICATIONS

|                        |  |
|------------------------|--|
| Operating Freq.        | : 50/60Hz  |
| Usable Freq.           | : DC - 400Hz   |
| Max. Operating Voltage | : 480V +10%  |
| Ambient Temperature    | : -25 to 50C   |
| Climatic Category      | : 25/100/21  |
| Hipot Rating (L-G)     | : 3500VDC  |
| Terminals (-T)         | : S: 25/50/55A (M5)<br>65/100A (M6)<br>150/200A (M10)<br>300A (M12)<br>500A (Dual M12) |
| Safety Approvals       | : cURus, EN60939   |

### LEAKAGE CURRENT

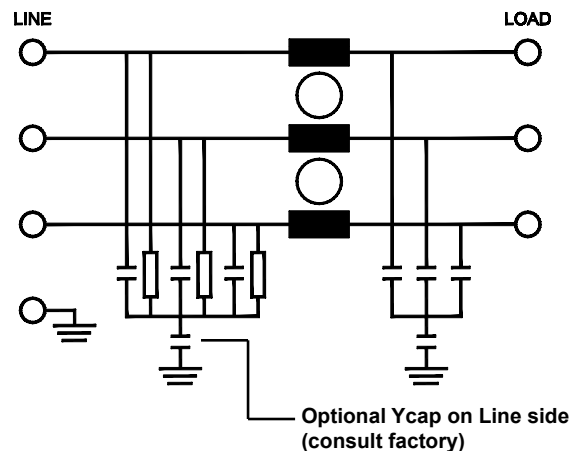
| Y-cap, nF | mA,<br>480V/60Hz |
|-----------|------------------|
| 0         | 0                |
| 10        | 0.1              |
| 100       | 1                |
| 1000      | 10               |
| 2000      | 20               |

### PART NUMBER/ ORDERING

| RP300 | -X<br>(Amps) | -Y<br>(Ycap, nF) | -T | Weight<br>LBS (KG)<br>Typ. |
|-------|--------------|------------------|----|----------------------------|
|       | 25           | 0                | S  | 4.6 (2.1)                  |
|       | 50           | 10               |    | 5.8 (2.6)                  |
|       | 55           | 100              |    | 5.8 (2.6)                  |
|       | 65           | 1000             |    | 6.5 (3.0)                  |
|       | 100          | 2000             |    | 11.0 (5.0)                 |
|       | 150          |                  |    | 14.4 (6.7)                 |
|       | 200          |                  |    | 17.8 (8.1)                 |
|       | 300          |                  |    | 19.7 (8.9)                 |
|       | 500          |                  |    | 24.0 (10.9)                |

**Note:** Use any combination of -Y with any -X (Amps) rating  
e.g. RP300-500-2000-S (500 Amps with 2000nF Ycap)

### SCHEMATIC



Reference purposes only.  
Specifications are subject to change.  
Consult factory to verify specifications.

## RP300

### Typical Insertion Loss, dB (50/50ohm)

### Mechanical Drawings

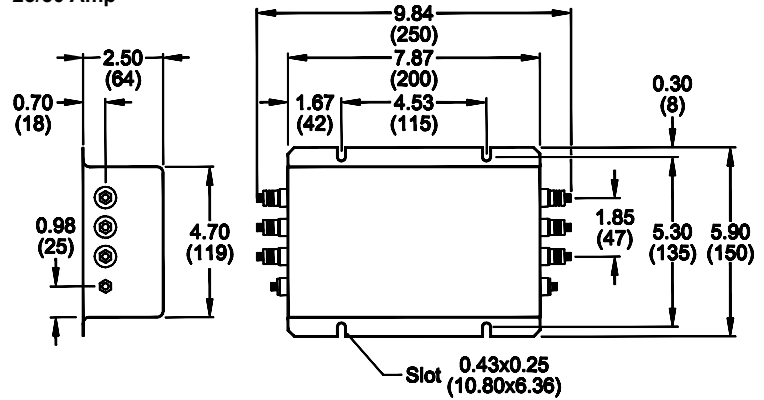
| 25 Amp     |     |    |    |    |    |
|------------|-----|----|----|----|----|
| FREQ (MHz) | .15 | .5 | 1  | 10 | 30 |
| CM (dB)    | 75  | 75 | 75 | 60 | 50 |
| DM (dB)    | 60  | 75 | 75 | 68 | 50 |

| 50 Amp     |     |    |    |    |    |
|------------|-----|----|----|----|----|
| FREQ (MHz) | .15 | .5 | 1  | 10 | 30 |
| CM (dB)    | 65  | 75 | 70 | 55 | 50 |
| DM (dB)    | 50  | 75 | 75 | 75 | 65 |

| 55/65 Amp  |     |    |    |    |    |
|------------|-----|----|----|----|----|
| FREQ (MHz) | .15 | .5 | 1  | 10 | 30 |
| CM (dB)    | 55  | 70 | 70 | 65 | 45 |
| DM (dB)    | 65  | 75 | 75 | 75 | 50 |

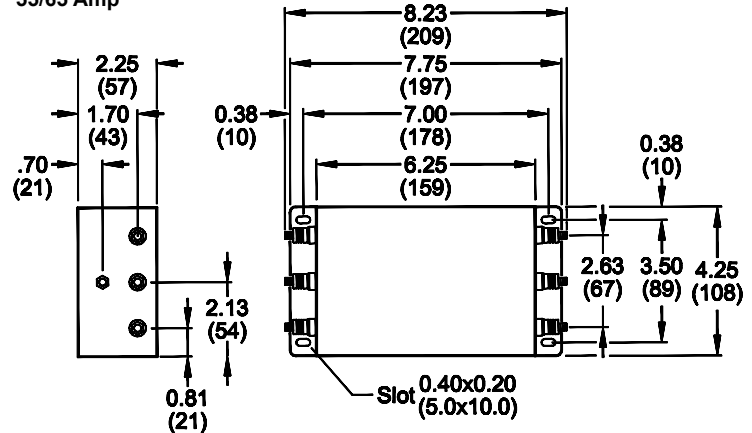
| 100 Amp    |     |    |    |    |    |
|------------|-----|----|----|----|----|
| FREQ (MHz) | .15 | .5 | 1  | 10 | 30 |
| CM (dB)    | 70  | 75 | 75 | 60 | 50 |
| DM (dB)    | 50  | 75 | 75 | 60 | 55 |

25/50 Amp

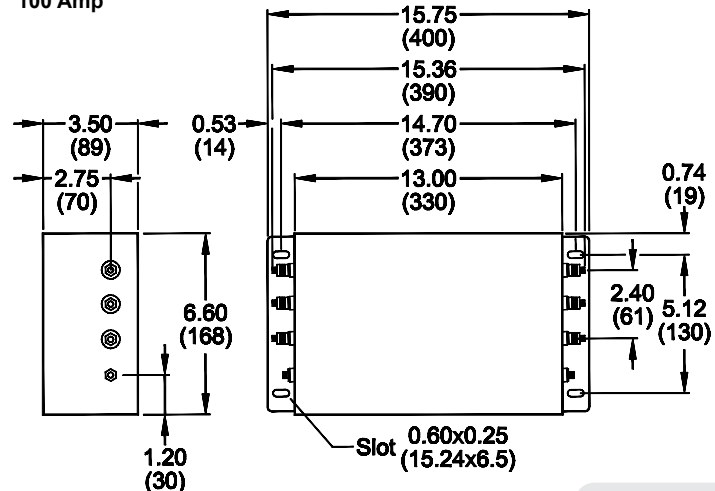


50Amp identical to 25A, except height is 3.20 (81) and bottom to center of stud is 1.25 (32)

55/65 Amp



100 Amp



TYPICAL TOLERANCE: +/-0.02 (0.50)

[www.radiuspower.com](http://www.radiuspower.com)

Reference purposes only.  
Specifications are subject to change.  
Consult factory to verify specifications.

## RP300

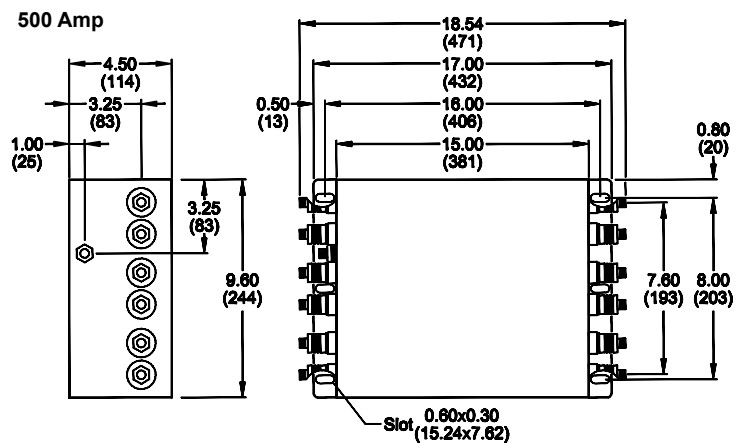
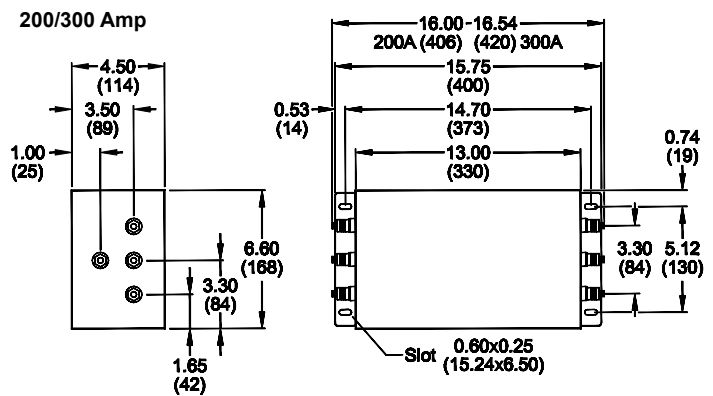
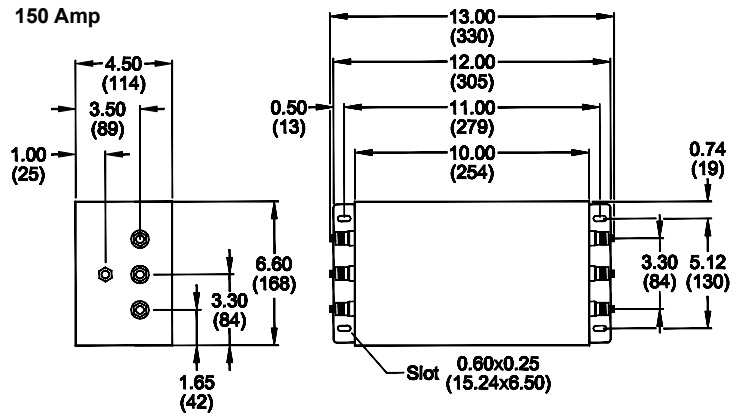
### Typical Insertion Loss, dB (50/50ohm)

### Mechanical Dimensions

| 150 Amp    |     |    |    |    |    |
|------------|-----|----|----|----|----|
| FREQ (MHz) | .15 | .5 | 1  | 10 | 30 |
| CM (dB)    | 50  | 70 | 60 | 48 | 40 |
| DM (dB)    | 50  | 75 | 70 | 45 | 45 |

| 200 Amp    |     |    |    |    |    |
|------------|-----|----|----|----|----|
| FREQ (MHz) | .15 | .5 | 1  | 10 | 30 |
| CM (dB)    | 48  | 70 | 60 | 48 | 40 |
| DM (dB)    | 50  | 75 | 70 | 45 | 45 |

| 300/500 Amp |     |    |    |    |    |
|-------------|-----|----|----|----|----|
| FREQ (MHz)  | .15 | .5 | 1  | 10 | 30 |
| CM (dB)     | 60  | 50 | 50 | 45 | 40 |
| DM (dB)     | 50  | 45 | 45 | 40 | 30 |



TYPICAL TOLERANCE: +/-0.02 (0.50)

Reference purposes only.  
Specifications are subject to change.  
Consult factory to verify specifications.



Компания «ЭлектроПласт» предлагает заключение долгосрочных отношений при поставках импортных электронных компонентов на взаимовыгодных условиях!

Наши преимущества:

- Оперативные поставки широкого спектра электронных компонентов отечественного и импортного производства напрямую от производителей и с крупнейших мировых складов;
- Поставка более 17-ти миллионов наименований электронных компонентов;
- Поставка сложных, дефицитных, либо снятых с производства позиций;
- Оперативные сроки поставки под заказ (от 5 рабочих дней);
- Экспресс доставка в любую точку России;
- Техническая поддержка проекта, помощь в подборе аналогов, поставка прототипов;
- Система менеджмента качества сертифицирована по Международному стандарту ISO 9001;
- Лицензия ФСБ на осуществление работ с использованием сведений, составляющих государственную тайну;
- Поставка специализированных компонентов (Xilinx, Altera, Analog Devices, Intersil, Interpoint, Microsemi, Aeroflex, Peregrine, Syfer, Eurofarad, Texas Instrument, Miteq, Cobham, E2V, MA-COM, Hittite, Mini-Circuits, General Dynamics и др.);

Помимо этого, одним из направлений компании «ЭлектроПласт» является направление «Источники питания». Мы предлагаем Вам помощь Конструкторского отдела:

- Подбор оптимального решения, техническое обоснование при выборе компонента;
- Подбор аналогов;
- Консультации по применению компонента;
- Поставка образцов и прототипов;
- Техническая поддержка проекта;
- Защита от снятия компонента с производства.



#### Как с нами связаться

**Телефон:** 8 (812) 309 58 32 (многоканальный)

**Факс:** 8 (812) 320-02-42

**Электронная почта:** [org@eplast1.ru](mailto:org@eplast1.ru)

**Адрес:** 198099, г. Санкт-Петербург, ул. Калинина, дом 2, корпус 4, литера А.