

# MICRO SWITCH

FREEPORT ILLINOIS, U.S.A  
 A DIVISION OF HONEYWELL INC.  
 FED. MFG. CODE 91929

# ACTUATOR - SWITCH

CATALOG LISTING

# JM-10

JM-10

M

DRAWING NUMBER

X 2

ISSUE

3

REPLACES

RELEASE NO. PR-17797

CHECK

REVISIONS

A CO69507

DAW  
21 FEB 91

B CO79303

DLT  
6 MAR 95

CHECK

23 OCT 89

23 OCT 87

23 OCT 89

CHECK

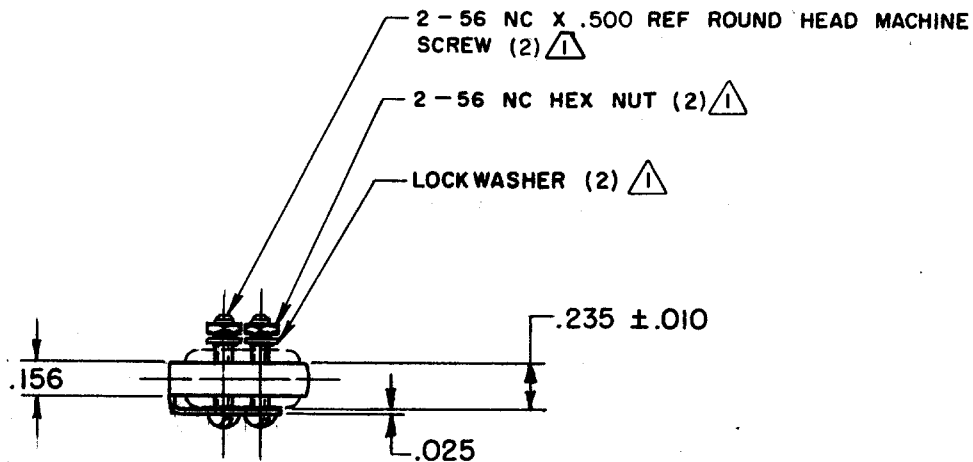
23 OCT 89

CHECK

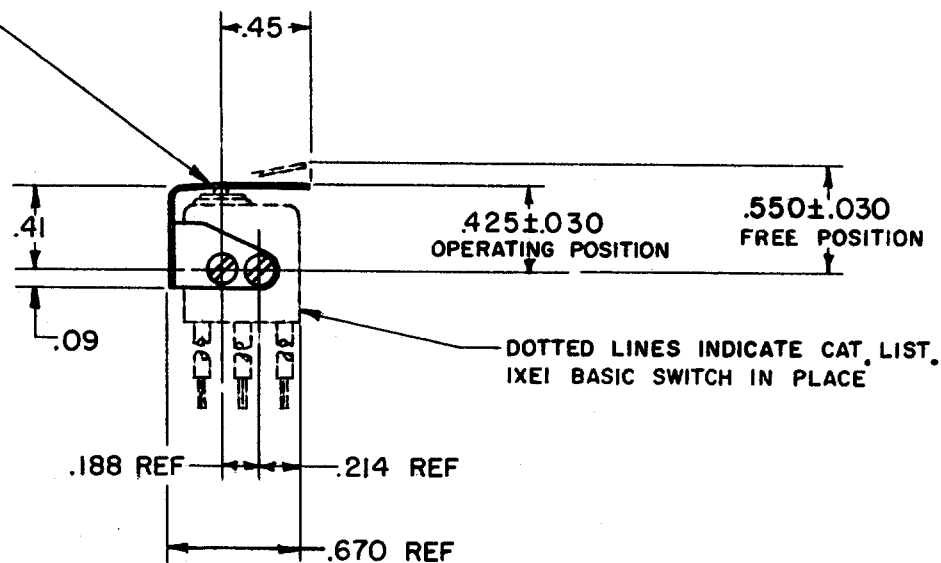
23 OCT 89

FO-52848-B

DRAWN



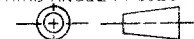
.012 THICK CORROSION RESISTANT STEEL LEAF



NOTE -  $\triangle$  FURNISHED UNASSEMBLED

THIS DRAWING COVERS A PROPRIETARY ITEM AND IS THE PROPERTY OF MICRO SWITCH, A DIVISION OF HONEYWELL. THIS DRAWING IS NOT TO BE COPIED OR USED WITHOUT THE APPROVAL OF MICRO SWITCH.

THIRD ANGLE PROJECTION



## CHARACTERISTICS

OPERATING FORCE - - - - - 21 OZ MAX

RELEASE FORCE - - - - - 3 OZ MIN

DIFFERENTIAL TRAVEL - - - .012 MAX

OVERTRAVEL - - - - - .009 MIN

## ELECTRICAL DATA

CONTACT ARRANGEMENT

SCALE FULL

DO NOT SCALE PRINT

UNLESS OTHERWISE SPECIFIED TOLERANCES ARE

ONE PLACE (.0)  $\pm$  .030

TWO PLACE (.00)  $\pm$  .015

THREE PLACE (.000)  $\pm$  .005

ANGLES  $\pm$

RAW MATERIAL - COMMERCIAL STANDARD

WEIGHT



Компания «ЭлектроПласт» предлагает заключение долгосрочных отношений при поставках импортных электронных компонентов на взаимовыгодных условиях!

Наши преимущества:

- Оперативные поставки широкого спектра электронных компонентов отечественного и импортного производства напрямую от производителей и с крупнейших мировых складов;
- Поставка более 17-ти миллионов наименований электронных компонентов;
- Поставка сложных, дефицитных, либо снятых с производства позиций;
- Оперативные сроки поставки под заказ (от 5 рабочих дней);
- Экспресс доставка в любую точку России;
- Техническая поддержка проекта, помощь в подборе аналогов, поставка прототипов;
- Система менеджмента качества сертифицирована по Международному стандарту ISO 9001;
- Лицензия ФСБ на осуществление работ с использованием сведений, составляющих государственную тайну;
- Поставка специализированных компонентов (Xilinx, Altera, Analog Devices, Intersil, Interpoint, Microsemi, Aeroflex, Peregrine, Syfer, Eurofarad, Texas Instrument, Miteq, Cobham, E2V, MA-COM, Hittite, Mini-Circuits, General Dynamics и др.);

Помимо этого, одним из направлений компании «ЭлектроПласт» является направление «Источники питания». Мы предлагаем Вам помощь Конструкторского отдела:

- Подбор оптимального решения, техническое обоснование при выборе компонента;
- Подбор аналогов;
- Консультации по применению компонента;
- Поставка образцов и прототипов;
- Техническая поддержка проекта;
- Защита от снятия компонента с производства.



#### Как с нами связаться

**Телефон:** 8 (812) 309 58 32 (многоканальный)

**Факс:** 8 (812) 320-02-42

**Электронная почта:** [org@eplast1.ru](mailto:org@eplast1.ru)

**Адрес:** 198099, г. Санкт-Петербург, ул. Калинина, дом 2, корпус 4, литера А.