

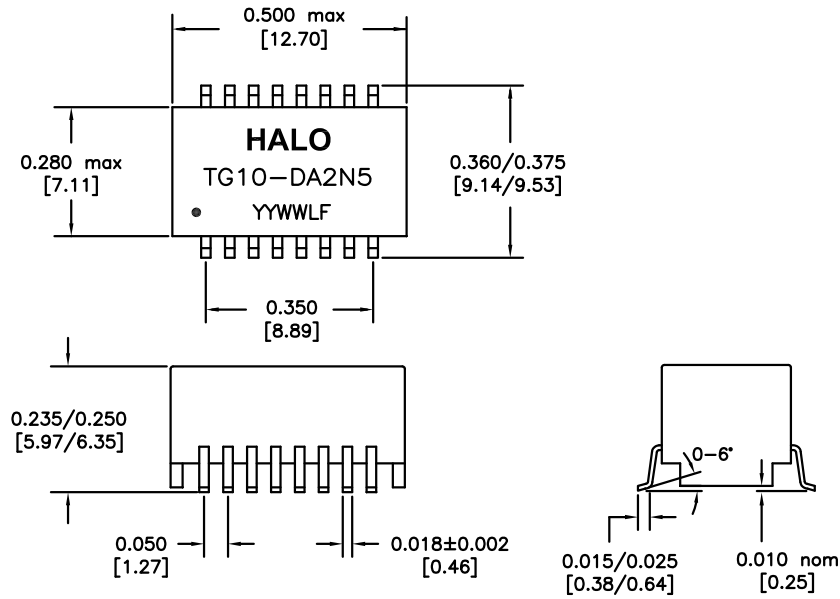


PART NO. : TG10-DA2N5LF

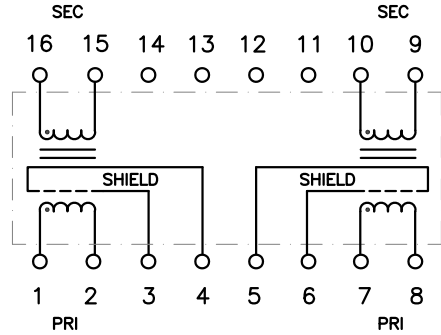
16PIN SMT ISOLATION MODULE
 DESIGNED FOR CIRRUS LOGIC DIGITAL AUDIO
 INTERFACE APPLICATIONS
 LEAD-FREE/RoHS COMPLIANT
 COMPATIBLE TO LEAD-FREE SOLDERING PROCESS
 CONDITION PER IPC/JEDEC J-STD-020C
 UL/EN60950 AND DEMKO RECOGNIZED
 EXTENDED OPERATING TEMPERATURE -40/+85°C

ELECTRICAL SPECIFICATIONS @25°C

| | |
|---|----------------------|
| TURNS RATIO P1-2:P16-15 P7-8:P10-9 | 1:1 ±2% 1:1 ±2% |
| OCL (100KHz,0.1V) P1-2,P7-8 | 750µH nom |
| DCR P1-2,P7-8 | 0.5Ω max |
| LL P1-2,P7-8 | 1.0µH max |
| Cw/w P1-16,P7-10 (GND P3&P6) | 18pF max 9pF max |
| BANDWIDTH (Nominal) | 10kHz-200MHz |
| ISOLATION PRI,SHIELD - SEC PRI - SHIELD | 1,500Vrms 500Vrms |



DIMENSIONS: Inch [mm]
 CO-PLANARITY: 0.004 [0.10]
 TOLERANCES: ±0.005 INCH IF NOT SPECIFIED



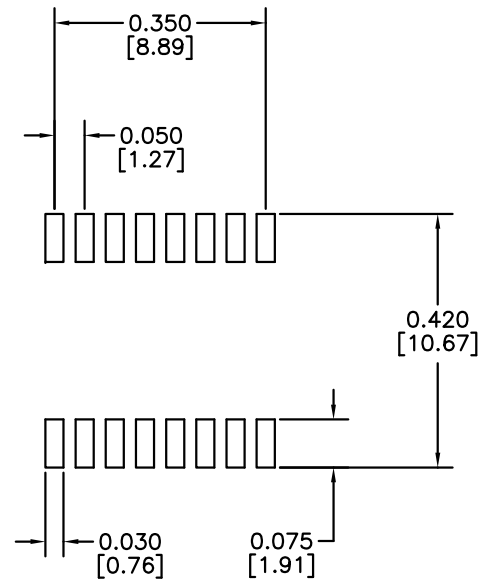
ONLY ONE END OF THE SHILED CAN BE GROUNDED

HALO/PBL

CALIFORNIA, USA
 KOWLOON, HONG KONG
 SINGAPORE

| | | | | | | |
|----------|----------------------------|------------|--------------|---------|--------------|---------------|
| TITLE | ISOLATION MODULE | SIGNATURES | DATE | REV. | DESC. | DATE |
| FOR | CIRRUS LOGIC DIGITAL AUDIO | DRAWN | LI ZHI ZHONG | 4/27/16 | A | PROD. RELEASE |
| PART NO. | TG10-DA2N5LF | CHECKED | LEI KEONG | 8/8/16 | B | ADD BW SPEC. |
| SCALE | NONE | APPROVED | PETER LU | 8/8/16 | C | REVISE CKT |
| PAGE | 1 OF 2 | FILE | DA2N5LF.DWG | D | UPDATE DESC. | 8/8/16 |





RECOMMENDED SOLDER PAD DIMENSIONS
 DIMENSIONS: Inch [mm]

| | | | | | | | | |
|---|----------|----------------------------|------------|--------------|---------|------|---------------|---------|
| HALO/PBL CALIFORNIA, USA KOWLOON, HONG KONG SINGAPORE | TITLE | ISOLATION MODULE | SIGNATURES | | DATE | REV. | DESC. | DATE |
| | FOR | CIRRUS LOGIC DIGITAL AUDIO | DRAWN | LI ZHI ZHONG | 4/27/16 | A | PROD. RELEASE | 4/27/16 |
| | PART NO. | TG10-DA2N5LF | CHECKED | LEI KEONG | 8/8/16 | B | ADD BW SPEC. | 5/13/16 |
| | SCALE | NONE | APPROVED | PETER LU | 8/8/16 | C | REVISE CKT | 5/17/16 |
| | PAGE | 2 OF 2 | FILE | DA2N5LF.DWG | | D | UPDATE DESC. | 8/8/16 |



Компания «ЭлектроПласт» предлагает заключение долгосрочных отношений при поставках импортных электронных компонентов на взаимовыгодных условиях!

Наши преимущества:

- Оперативные поставки широкого спектра электронных компонентов отечественного и импортного производства напрямую от производителей и с крупнейших мировых складов;
- Поставка более 17-ти миллионов наименований электронных компонентов;
- Поставка сложных, дефицитных, либо снятых с производства позиций;
- Оперативные сроки поставки под заказ (от 5 рабочих дней);
- Экспресс доставка в любую точку России;
- Техническая поддержка проекта, помощь в подборе аналогов, поставка прототипов;
- Система менеджмента качества сертифицирована по Международному стандарту ISO 9001;
- Лицензия ФСБ на осуществление работ с использованием сведений, составляющих государственную тайну;
- Поставка специализированных компонентов (Xilinx, Altera, Analog Devices, Intersil, Interpoint, Microsemi, Aeroflex, Peregrine, Syfer, Eurofarad, Texas Instrument, Miteq, Cobham, E2V, MA-COM, Hittite, Mini-Circuits, General Dynamics и др.);

Помимо этого, одним из направлений компании «ЭлектроПласт» является направление «Источники питания». Мы предлагаем Вам помощь Конструкторского отдела:

- Подбор оптимального решения, техническое обоснование при выборе компонента;
- Подбор аналогов;
- Консультации по применению компонента;
- Поставка образцов и прототипов;
- Техническая поддержка проекта;
- Защита от снятия компонента с производства.



Как с нами связаться

Телефон: 8 (812) 309 58 32 (многоканальный)

Факс: 8 (812) 320-02-42

Электронная почта: org@eplast1.ru

Адрес: 198099, г. Санкт-Петербург, ул. Калинина, дом 2, корпус 4, литера А.