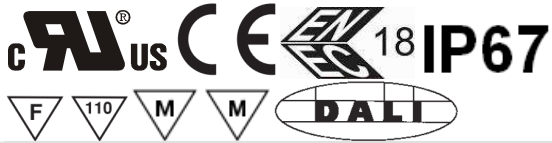




# LDA100S SERIES

## 100W SINGLE OUTPUT

### LED POWER SUPPLY



### Features

- \* Universal Input Range 90~305VAC
- \* Built-in active PFC function
- \* High efficiency up to 92%
- \* 4KV surge protection
- \* UL8750, EN61347, EN62384 approved
- \* Harmonic meet EN61000-3-2 Class C
- \* Short Circuit/Over Voltage/Over temperature Protection
- \* IP67 design for indoor or outdoor installations
- \* Suitable for LED Street Lighting applications
- \* Dimming Function (Optional): 1-10Vdc and Resistance or DALI and Touch-dim
- \* No Load Power Consumption < 0.5W (Note 8)
- \* 5 Years Warranty



### Ordering information

Model No.      Optional type  
LDA100SXXX    -XX

**01: Constant Current Mode (IP67)**

No dimming

**03: Constant Current Mode (IP67)**

Dimming: 1~10Vdc and Resistance

**04: Constant Current Mode (IP67)**

Dimming: DALI

| MODEL       | Output Voltage (No Load) | Output Current NOTE 7 | Ripple & Noise NOTE 1 | Voltage Accuracy NOTE 2 | Line Regulation NOTE 3 | Load Regulation NOTE 4 | Constant Current Region | Efficiency (Typical.) NOTE 5 |
|-------------|--------------------------|-----------------------|-----------------------|-------------------------|------------------------|------------------------|-------------------------|------------------------------|
| LDA100S142  | 142V                     | 0.70A                 | 0.5%                  | ±1%                     | ±1%                    | ±2%                    | 71~140V                 | 92%                          |
| LDA100S214  | 214V                     | 0.5A                  | 0.5%                  | ±1%                     | ±1%                    | ±2%                    | 107~211V                | 92%                          |
| LDA100S214A | 214V                     | 0.35A                 | 0.5%                  | ±1%                     | ±1%                    | ±2%                    | 107~211V                | 90%                          |

## Specifications

### INPUT SPECIFICATIONS:

|                       |   |
|-----------------------|---|
| Voltage .....         | 90~305VAC   |
| Frequency .....       | 47~63Hz   |
| Inrush Current .....  | Cold start@25°C 100A max. @240VAC                         |
| Leakage Current ..... | 0.75mA max.   |
| Power Factor .....    | .PF>0.98/115VAC, PF>0.93/230VAC @ full load               |
| Input Current .....   | 1.2A typ. @115Vac/0.55A typ. @230Vac<br>0.5A typ. @277Vac |

### OUTPUT SPECIFICATIONS:

|                                   |                             |
|-----------------------------------|-----------------------------|
| Holdup Time .....                 | 12ms typ. @115Vac           |
| Short Circuit Protection .....    | Auto Recovery               |
| Over Voltage Protection .....     | Recycle AC input to restart |
| Over Current Limit (note6) .....  | Constant Current mode       |
| Over Temperature Protection ..... | Yes                         |
| Startup time (note9) .....        | 0.5s max.                   |
| Temperature Coefficient .....     | ±0.05%/°C                   |

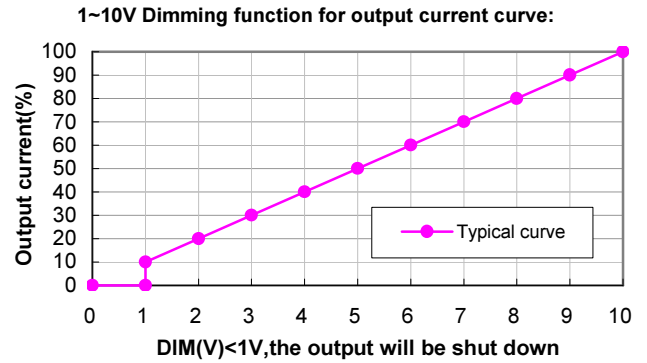
### GENERAL SPECIFICATIONS:

|                             |   |
|-----------------------------|---|
| Isolation Voltage .....     | Input to output = 3750VAC                           |
| Isolation Resistance .....  | 100MΩ min.  |
| Operating Temperature ..... | -40 ~ 70°C (see Drating Curve)                      |
| Storage Temperature .....   | -40~85°C  |
| Humidity .....              | 20 ~ 95% RH Non condensing                          |
| Cooling .....               | Natural Convection                                  |
| Switching Frequency .....   | 65kHz typ.  |
| MTBF .....                  | MIL-HDBK-217F, GB, 25°C 60Khrs typ.                 |
| Vibration.....              | 15~2000Hz 4G period for 60min,each along X Y Z axes |
| Altitude .....              | 2000m   |
| Dimensions .....            | 210x58x35mm (8.268x2.283x1.378Inches)               |
| Weight .....                | 750g Typical  |

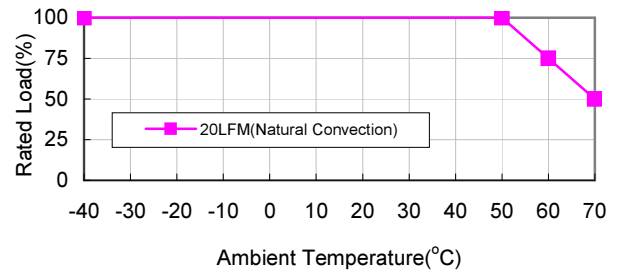
### SAFETY AND EMC:

|                             |   |
|-----------------------------|---|
| Emission and Immunity ..... | EN61547, EN55015, CISPR22 Class B<br>EN61000-3-2, EN61000-3-3, EN61000-4-2,3,4,5,6,8,11 |
| Harmonic Current .....      | EN61000-3-2 Class C(>50% load)  |
| Surge .....                 | 4KV   |
| Safety (note10) .....       | UL8750,EN61347-1,EN61347-2-13 EN62384   |

## LDA100 Series De-rating Curve



### Derating curve:

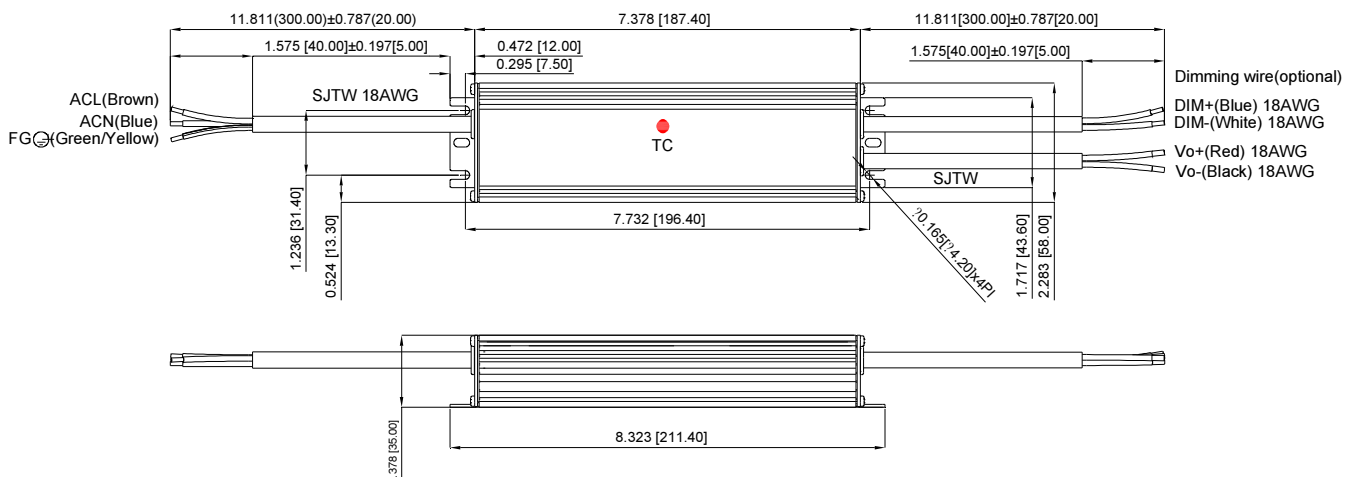


### NOTE:

1. Add a 0.1uF ceramic capacitor and a 10uF E.L. capacitor to output for Ripple & Noise measuring @20MHz BW with 95% Rated current.
2. Voltage accuracy is set of 90% rated current.
3. Line regulation is measured from high line to low Line with 90% rated current.
4. Load regulation is measured from 90% to 10% Rated current.
5. Efficiency is measured 95% rated power at Vin=230VAC.
6. Less than 50% (typ.) of the rated output voltage will enter hiccup mode.
7. Output Constant Current Accuracy ±5%.
8. No load power consumption<0.5W for LDA100SXXX-01.  
No load power consumption<1.5W for LDA100SXXX--03, 04.  
Stand by power consumption<0.5W for LDA100SXXX-03, 04,.
9. Startup interval must be greater than 3 seconds.
10. LDA100SXXX-03 UL only.

## Mechanical Specification

All Dimensions In Inches[mm]  
Tolerance Inches:x.xxx ± 0.02  
Millimeters:x.xx ± 0.5



Typical at 25°C, nominal line and 75% load, unless otherwise Specified



Компания «ЭлектроПласт» предлагает заключение долгосрочных отношений при поставках импортных электронных компонентов на взаимовыгодных условиях!

Наши преимущества:

- Оперативные поставки широкого спектра электронных компонентов отечественного и импортного производства напрямую от производителей и с крупнейших мировых складов;
- Поставка более 17-ти миллионов наименований электронных компонентов;
- Поставка сложных, дефицитных, либо снятых с производства позиций;
- Оперативные сроки поставки под заказ (от 5 рабочих дней);
- Экспресс доставка в любую точку России;
- Техническая поддержка проекта, помощь в подборе аналогов, поставка прототипов;
- Система менеджмента качества сертифицирована по Международному стандарту ISO 9001;
- Лицензия ФСБ на осуществление работ с использованием сведений, составляющих государственную тайну;
- Поставка специализированных компонентов (Xilinx, Altera, Analog Devices, Intersil, Interpoint, Microsemi, Aeroflex, Peregrine, Syfer, Eurofarad, Texas Instrument, Miteq, Cobham, E2V, MA-COM, Hittite, Mini-Circuits, General Dynamics и др.);

Помимо этого, одним из направлений компании «ЭлектроПласт» является направление «Источники питания». Мы предлагаем Вам помощь Конструкторского отдела:

- Подбор оптимального решения, техническое обоснование при выборе компонента;
- Подбор аналогов;
- Консультации по применению компонента;
- Поставка образцов и прототипов;
- Техническая поддержка проекта;
- Защита от снятия компонента с производства.



#### Как с нами связаться

**Телефон:** 8 (812) 309 58 32 (многоканальный)

**Факс:** 8 (812) 320-02-42

**Электронная почта:** [org@eplast1.ru](mailto:org@eplast1.ru)

**Адрес:** 198099, г. Санкт-Петербург, ул. Калинина, дом 2, корпус 4, литера А.