

THIS DRAWING IS UNPUBLISHED.

RELEASED FOR PUBLICATION

ALL RIGHTS RESERVED.

© COPYRIGHT - By -

LOC  
FT

DIST  
0

REVISIONS

P	LTR	DESCRIPTION	DATE	DWN	APVD
B1		REVISED PER ECO-11-004820	11MAR11	RK	HMR

NOTES:

MATERIAL:

TERMINAL BLOCK: POLYAMIDE 66, UL94V-0, BLACK.  
 TERMINAL: BRASS, TIN PLATED.  
 SCREW: M3 STEEL, NICKEL PLATED W/ WIRE CLAMP.

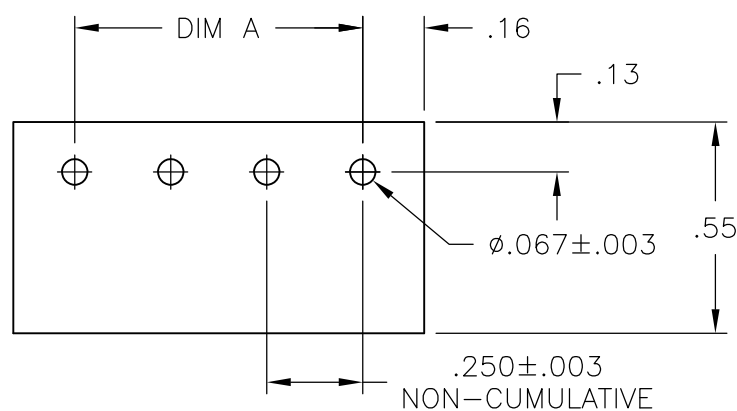
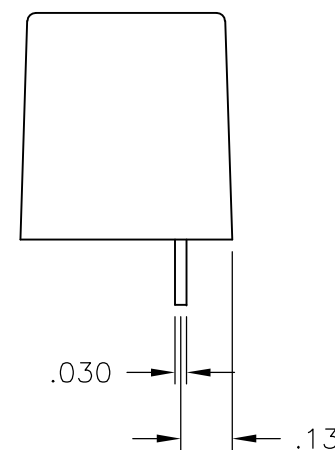
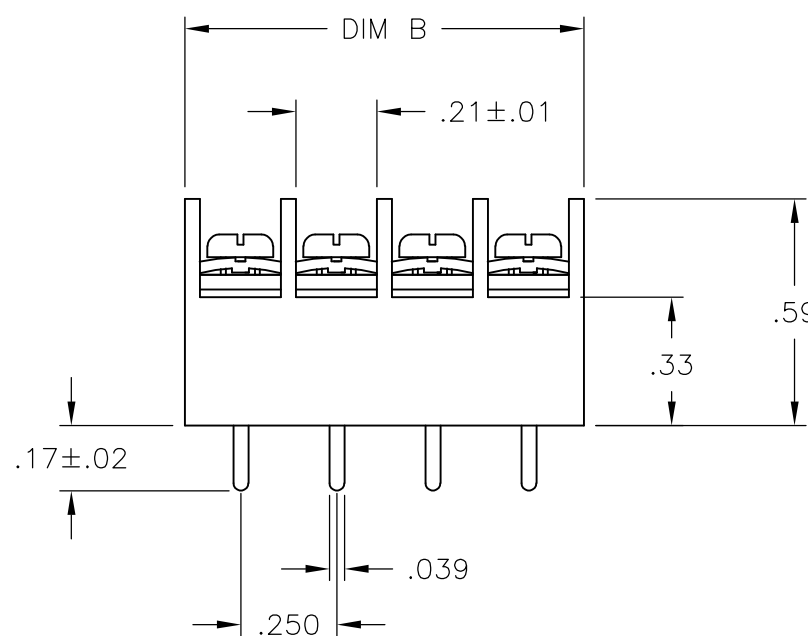
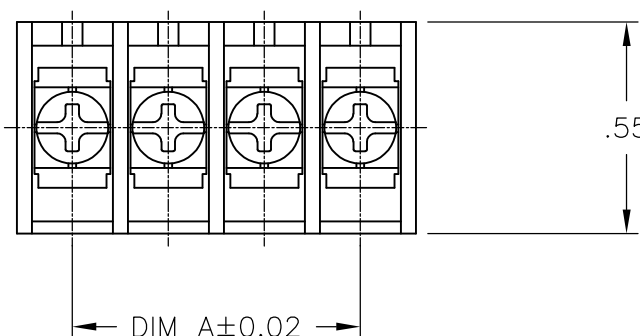
ELECTRICAL:

CURRENT RATING: 10A, 300V  
 INSULATION WITHSTANDS: 2000V, MIN  
 INSULATION RESISTANCE: >2000MEGA OHM, 500V

MECHANICAL:

WIRE RANGE: 16-30AWG  
 RECOMMENDED TORQUE: 10 IN-LB  
 OPERATION TEMP: -40°C TO 105°C

UL RECOGNIZED PER US & CANADIAN STANDARDS.



RECOMMENDED PCB LAYOUT

DIM B	DIM A	PART NUMBER
7.54	7.250	3-1546657-0
7.29	7.000	2-1546657-9
7.04	6.750	2-1546657-8
6.79	6.500	2-1546657-7
6.54	6.250	2-1546657-6
6.29	6.000	2-1546657-5
6.04	5.750	2-1546657-4
5.79	5.500	2-1546657-3
5.54	5.250	2-1546657-2
5.29	5.000	2-1546657-1
5.04	4.750	2-1546657-0
4.79	4.500	1-1546657-9
4.54	4.250	1-1546657-8
4.29	4.000	1-1546657-7
4.04	3.750	1-1546657-6
3.79	3.500	1-1546657-5
3.54	3.250	1-1546657-4
3.29	3.000	1-1546657-3
3.04	2.750	1-1546657-2
2.79	2.500	1-1546657-1
2.54	2.250	1-1546657-0
2.29	2.000	1546657-9
2.04	1.750	1546657-8
1.79	1.500	1546657-7
1.54	1.250	1546657-6
1.29	1.000	1546657-5
1.04	.750	1546657-4
.79	.500	1546657-3
.54	.250	1546657-2

THIS DRAWING IS A CONTROLLED DOCUMENT.

DIMENSIONS: INCHES	TOLERANCES UNLESS OTHERWISE SPECIFIED:
0 PLC	± -
1 PLC	± -
2 PLC	± .02
3 PLC	± .005
4 PLC	± -
ANGLES	± -
MATERIAL	FINISH
-	-

DWN	S SCHLEGEL	30MAY03
CHK	S YODER	5/30/03
APVD	S YODER	5/30/03
PRODUCT SPEC	-	-
APPLICATION SPEC	-	-
WEIGHT	-	-
CUSTOMER DRAWING		



NAME  
TERMINAL BLOCK, .250 PITCH, DUAL BARRIER  
PCV STYLE

SIZE	CAGE CODE	DRAWING NO	RESTRICTED TO
A3	00779	C-1546657	-
SCALE 2:1		SHEET 1 OF 1	REV B1



Компания «ЭлектроПласт» предлагает заключение долгосрочных отношений при поставках импортных электронных компонентов на взаимовыгодных условиях!

Наши преимущества:

- Оперативные поставки широкого спектра электронных компонентов отечественного и импортного производства напрямую от производителей и с крупнейших мировых складов;
- Поставка более 17-ти миллионов наименований электронных компонентов;
- Поставка сложных, дефицитных, либо снятых с производства позиций;
- Оперативные сроки поставки под заказ (от 5 рабочих дней);
- Экспресс доставка в любую точку России;
- Техническая поддержка проекта, помощь в подборе аналогов, поставка прототипов;
- Система менеджмента качества сертифицирована по Международному стандарту ISO 9001;
- Лицензия ФСБ на осуществление работ с использованием сведений, составляющих государственную тайну;
- Поставка специализированных компонентов (Xilinx, Altera, Analog Devices, Intersil, Interpoint, Microsemi, Aeroflex, Peregrine, Syfer, Eurofarad, Texas Instrument, Miteq, Cobham, E2V, MA-COM, Hittite, Mini-Circuits, General Dynamics и др.);

Помимо этого, одним из направлений компании «ЭлектроПласт» является направление «Источники питания». Мы предлагаем Вам помощь Конструкторского отдела:

- Подбор оптимального решения, техническое обоснование при выборе компонента;
- Подбор аналогов;
- Консультации по применению компонента;
- Поставка образцов и прототипов;
- Техническая поддержка проекта;
- Защита от снятия компонента с производства.



#### Как с нами связаться

**Телефон:** 8 (812) 309 58 32 (многоканальный)

**Факс:** 8 (812) 320-02-42

**Электронная почта:** [org@eplast1.ru](mailto:org@eplast1.ru)

**Адрес:** 198099, г. Санкт-Петербург, ул. Калинина, дом 2, корпус 4, литера А.