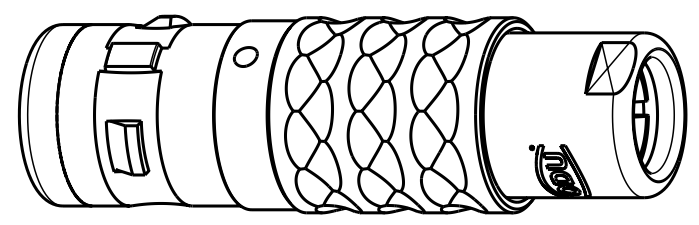
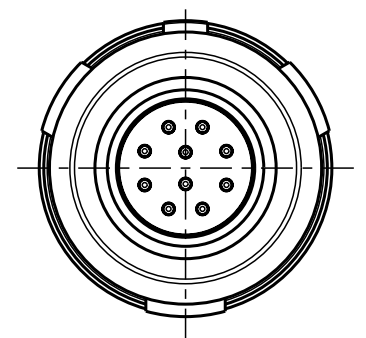
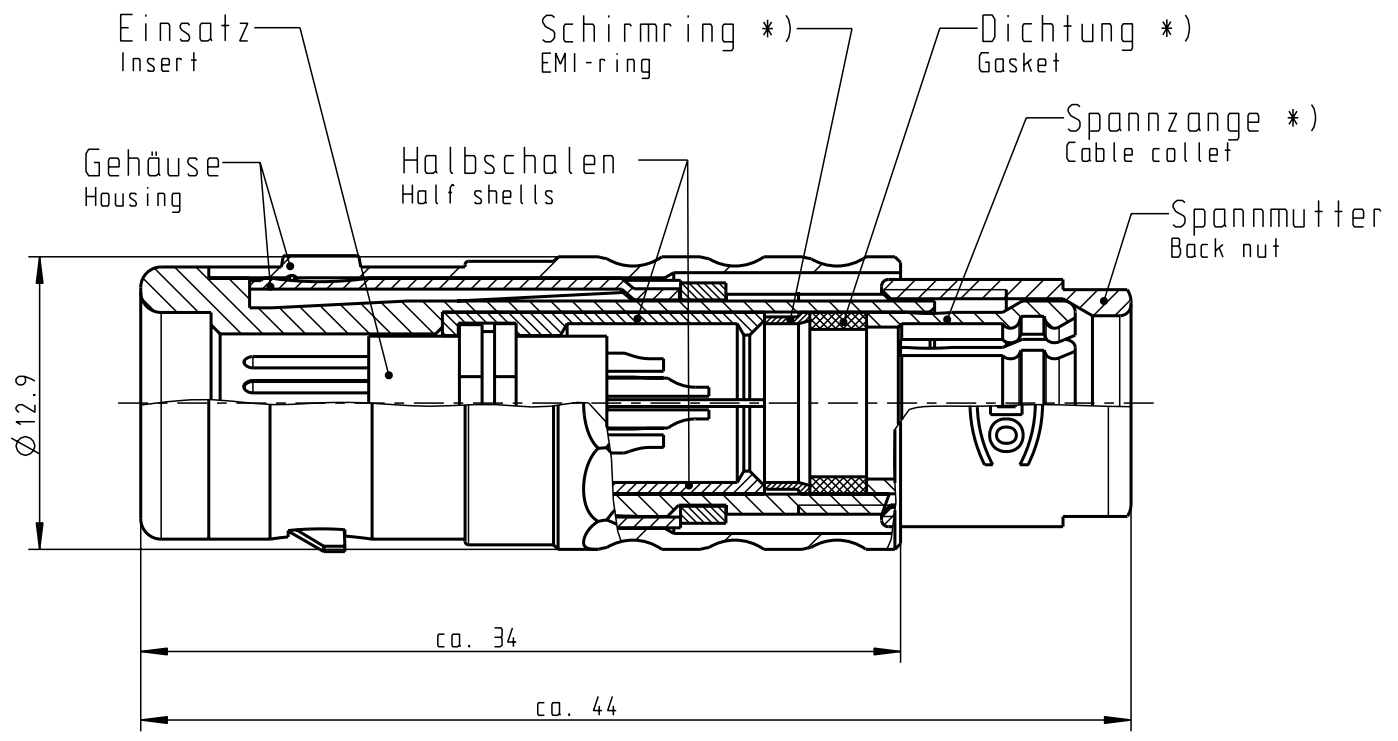
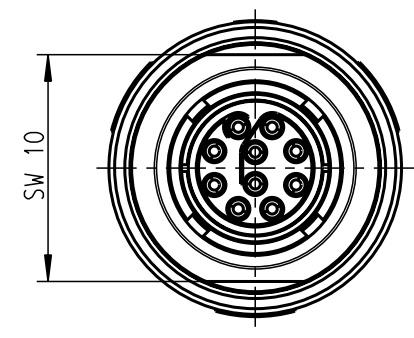


Für diese Unterlage behalten wir uns alle Rechte vor, auch für den Fall der Patentierung oder Gebrauchsmustereintragung. Sie darf ohne unsere vorherige schriftliche Zustimmung weder vervielfältigt noch sonstwie benutzt, noch Drucken zugänglich gemacht werden.

Nur rot gestempelte oder auf Laufr Karte gedruckte Dokumente unterliegen dem Änderungsdienst und sind zur Fertigung freigegeben. Only red stamped or on jobcard printed documents are managed. These documents are approved for production.

All Rights reserved, including possible patents or trademarks. Documents shall not be provided to a third party or duplicated in any form without prior written permission.

CAD: Pro/ENGINEER




M 2:1

S11KOC-P10MCCO-7000	> 6.5-7.0 mm
S11KOC-P10MCCO-6500	> 6.0-6.5 mm
S11KOC-P10MCCO-6000	> 5.5-6.0 mm
S11KOC-P10MCCO-5500	> 5.0-5.5 mm
S11KOC-P10MCCO-5000	> 4.5-5.0 mm
S11KOC-P10MCCO-4500	> 4.0-4.5 mm
S11KOC-P10MCCO-4000	> 3.5-4.0 mm
S11KOC-P10MCCO-3500	> 3.0-3.5 mm
S11KOC-P10MCCO-3000	> 3.0-3.5 mm
S11KOC-P10MCCO-2500	> 2.0-2.5 mm
S11KOC-P10MCCO-2000	> 1.5-2.0 mm
Zeichnungs Nr.:/drawing-nr.	Kabel- Ø / cable-Ø

Technische Daten/Technical Data:

Werkstoffe/Materials: Gehäuse/Housing:	Cu-Legierung /Cu-alloy	KontaktØ /ContactØ: Anschluß/Termination: Löt/Solder	Ø 0.5 mm 0.08 mm ² AWG 28
Kontakte/Contacts: Isolierkörper/Insulation Body:	Cu-Legierung /Cu-alloy PEEK	Prüfspannung/Test Voltage:	875 V AC
Oberflächen/Surfaces: Gehäuse/Housing	matt verchromt matt chromed	Strombelastung/Current Load: Einzelkontakte/single contacts	5 A
Kontakte/Contacts:	gal. Au		
Schutzart im gesteckten Zustand: IP 68 /Protection Class in mated condition			

*) Darstellung nur Beispiel
Figure on only for example !

				Maße ohne Toleranzangabe nach mittel DIN ISO 2768	Rohteil:		Rohgew.:	PE-Modell-Nr.:		
				2006	Tag	Name	Benennung:			Maßstab:
				Bearb.	01.03.	T.Brand	Stecker cpl.			3:1
				Gepr.						
				Norm.			Zeichnungs Nr.:			Vervielf. Pause
				 otto dunkel gmbh			S11KOC-P10MCCO-..00			Nr.
Änd-zust.	Änd.-Mitt	Datum	Name				Ersatz für:			

00031178

Stecker cpl.

S11KOC-P10MCCO-..00



otto dunkel gmbh



Компания «ЭлектроПласт» предлагает заключение долгосрочных отношений при поставках импортных электронных компонентов на взаимовыгодных условиях!

Наши преимущества:

- Оперативные поставки широкого спектра электронных компонентов отечественного и импортного производства напрямую от производителей и с крупнейших мировых складов;
- Поставка более 17-ти миллионов наименований электронных компонентов;
- Поставка сложных, дефицитных, либо снятых с производства позиций;
- Оперативные сроки поставки под заказ (от 5 рабочих дней);
- Экспресс доставка в любую точку России;
- Техническая поддержка проекта, помощь в подборе аналогов, поставка прототипов;
- Система менеджмента качества сертифицирована по Международному стандарту ISO 9001;
- Лицензия ФСБ на осуществление работ с использованием сведений, составляющих государственную тайну;
- Поставка специализированных компонентов (Xilinx, Altera, Analog Devices, Intersil, Interpoint, Microsemi, Aeroflex, Peregrine, Syfer, Eurofarad, Texas Instrument, Miteq, Cobham, E2V, MA-COM, Hittite, Mini-Circuits, General Dynamics и др.);

Помимо этого, одним из направлений компании «ЭлектроПласт» является направление «Источники питания». Мы предлагаем Вам помощь Конструкторского отдела:

- Подбор оптимального решения, техническое обоснование при выборе компонента;
- Подбор аналогов;
- Консультации по применению компонента;
- Поставка образцов и прототипов;
- Техническая поддержка проекта;
- Защита от снятия компонента с производства.



Как с нами связаться

Телефон: 8 (812) 309 58 32 (многоканальный)

Факс: 8 (812) 320-02-42

Электронная почта: org@eplast1.ru

Адрес: 198099, г. Санкт-Петербург, ул. Калинина, дом 2, корпус 4, литера А.