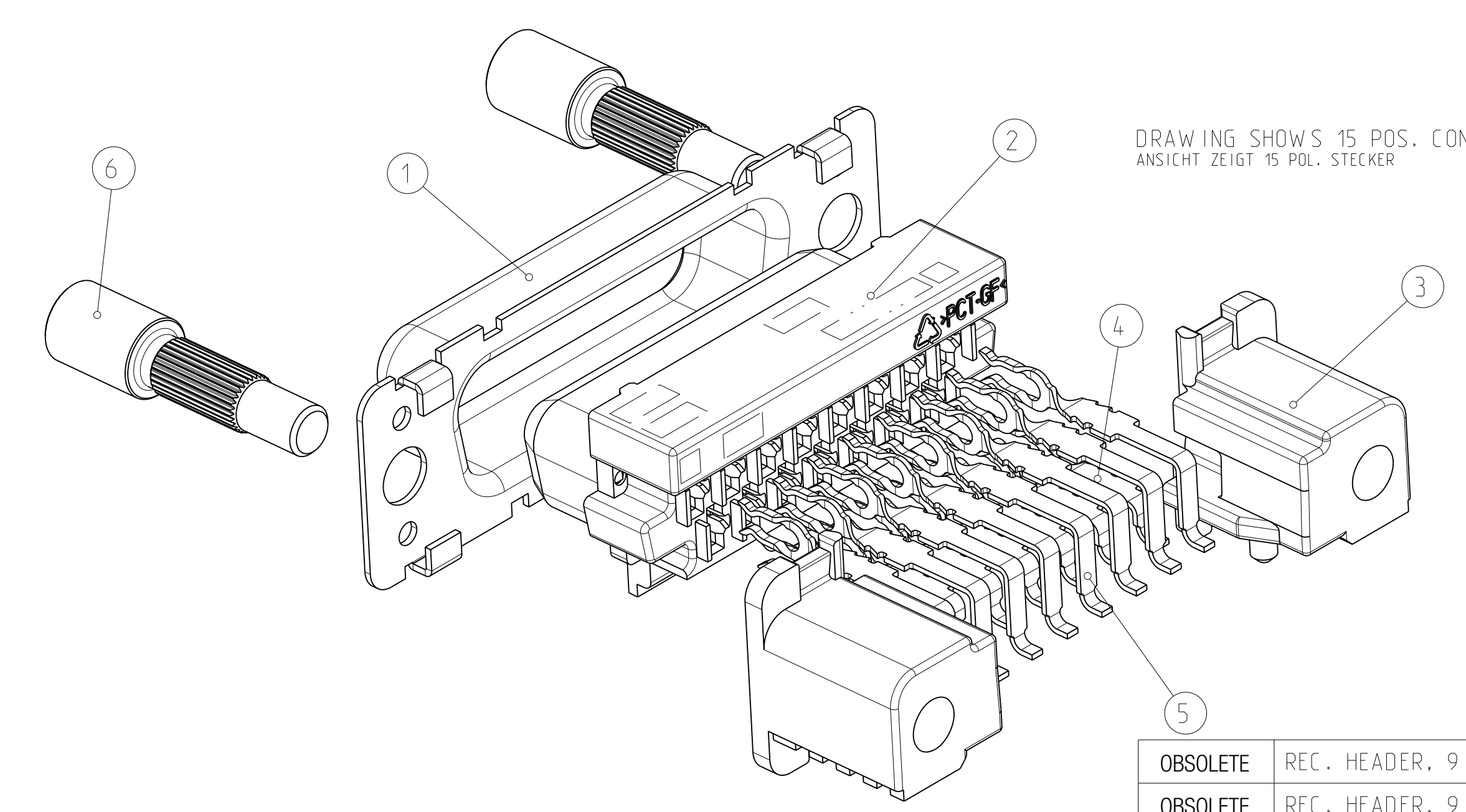
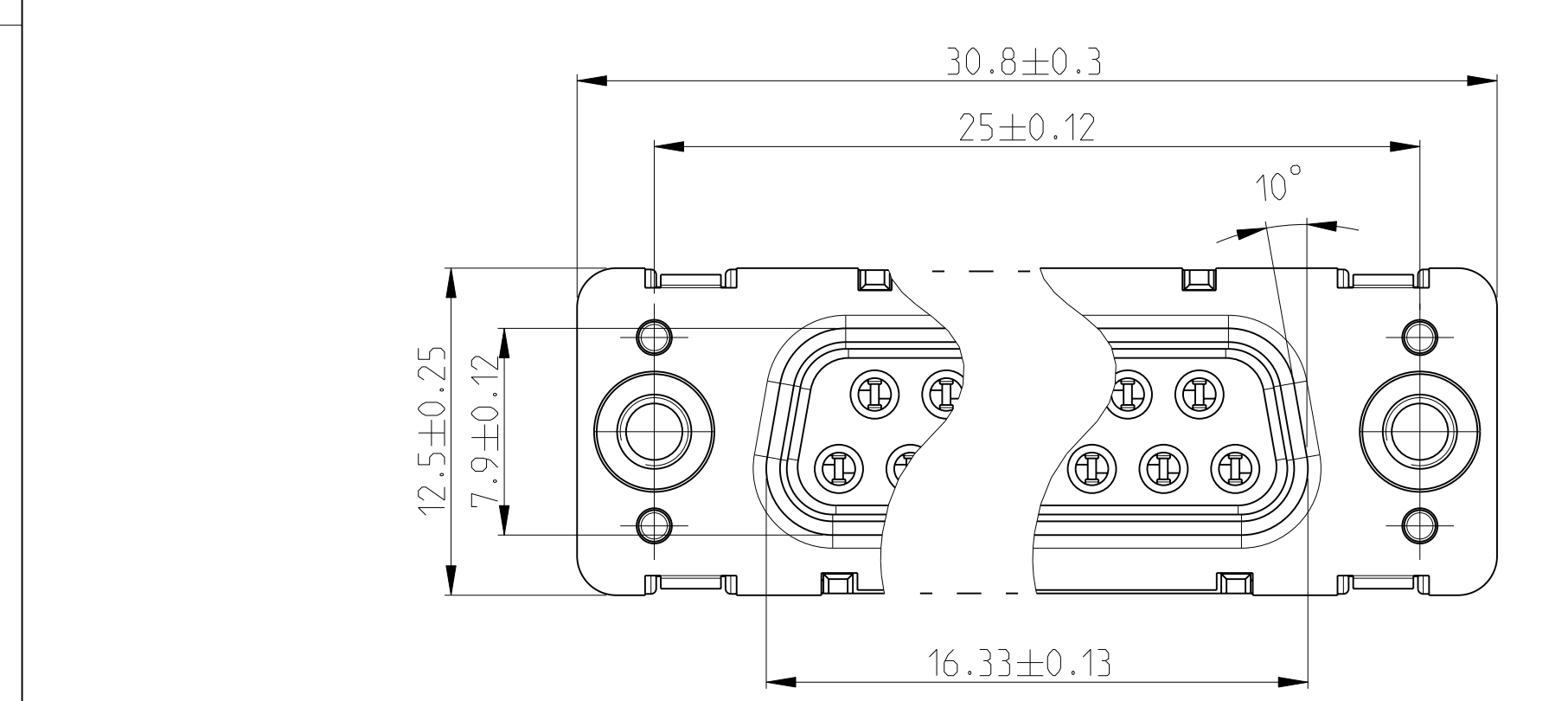
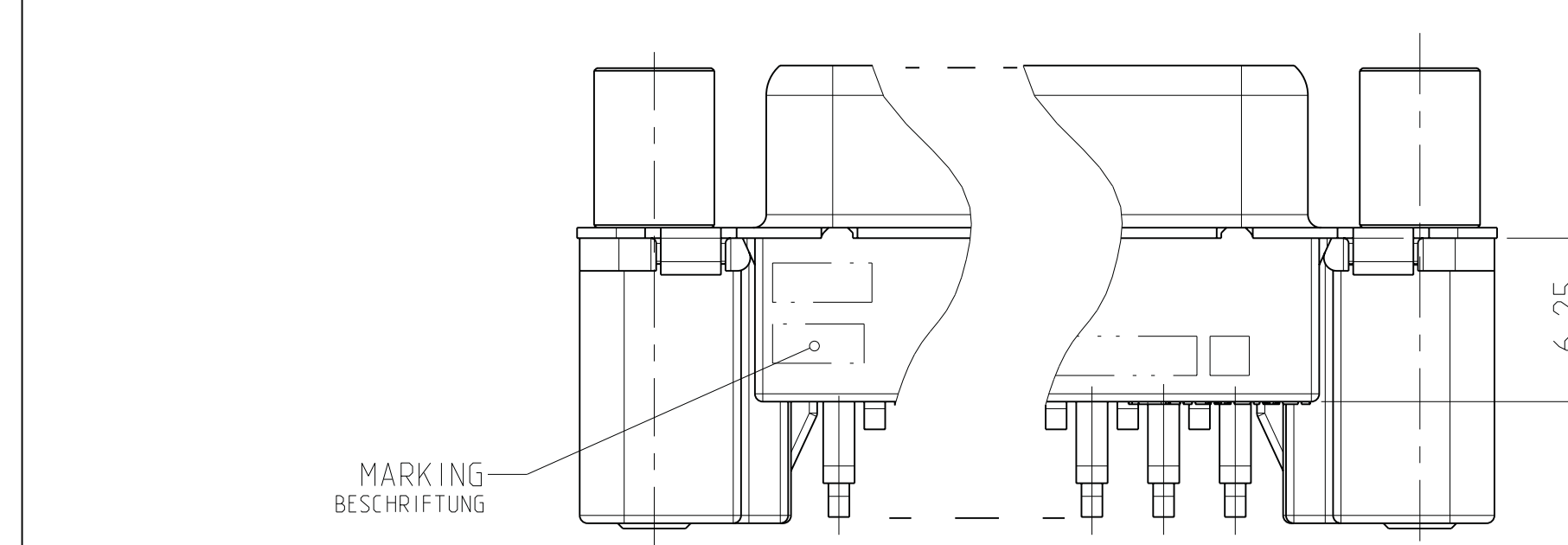
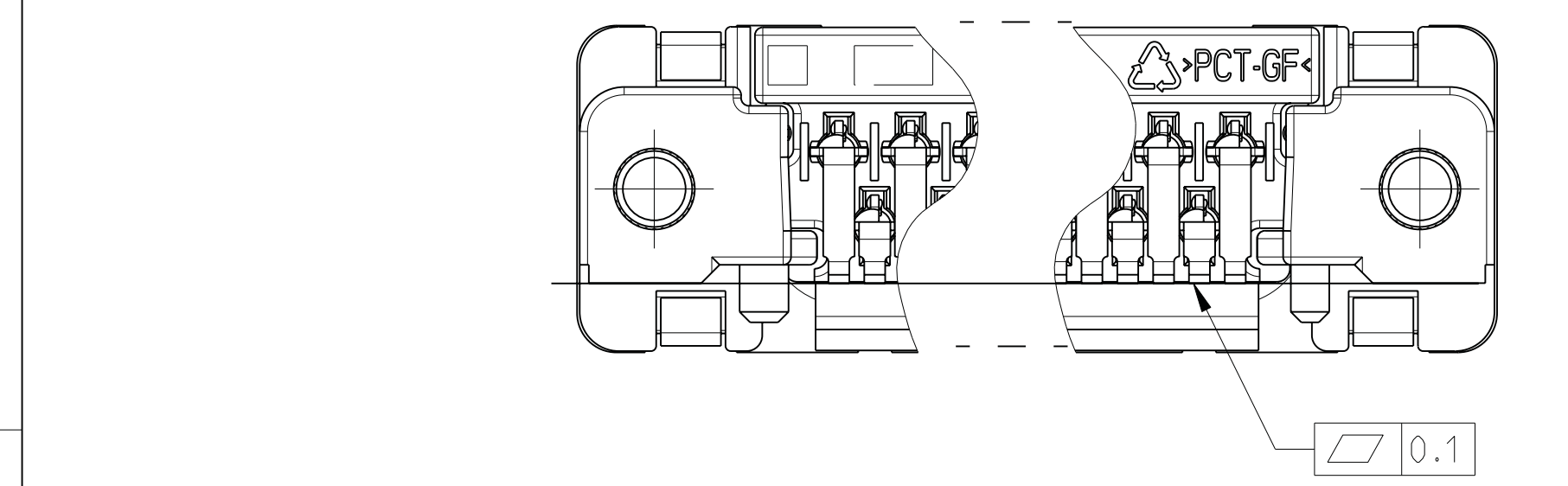
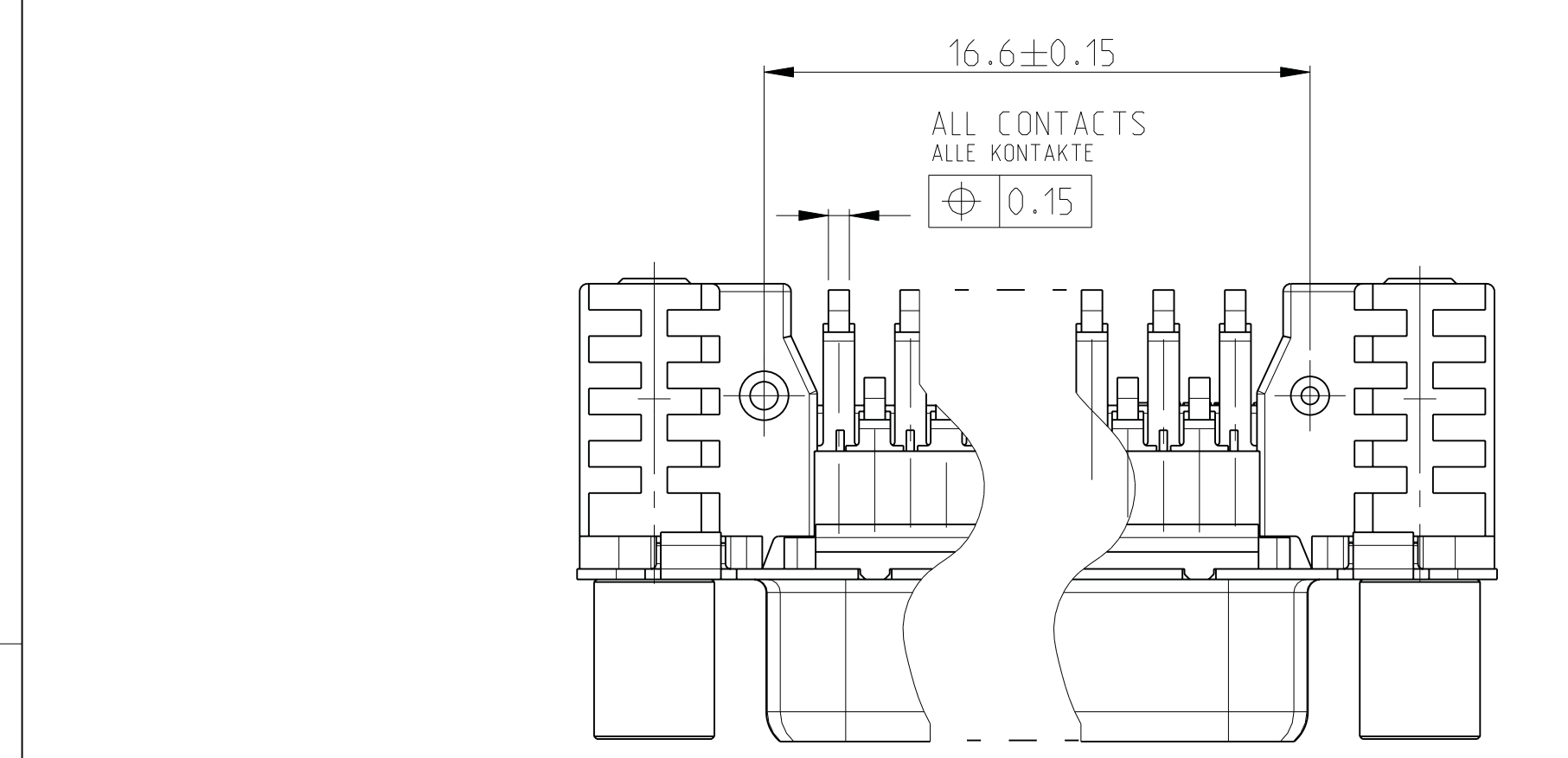
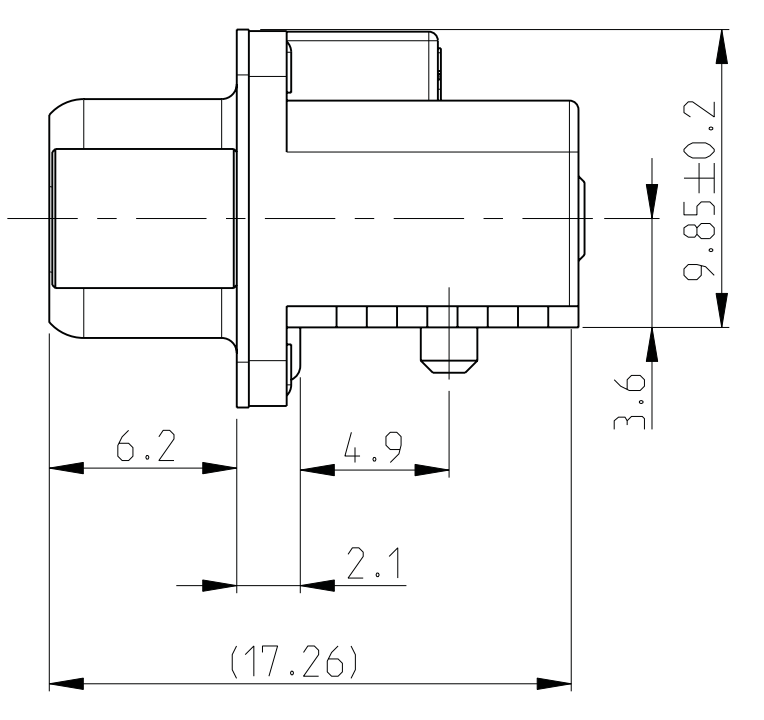


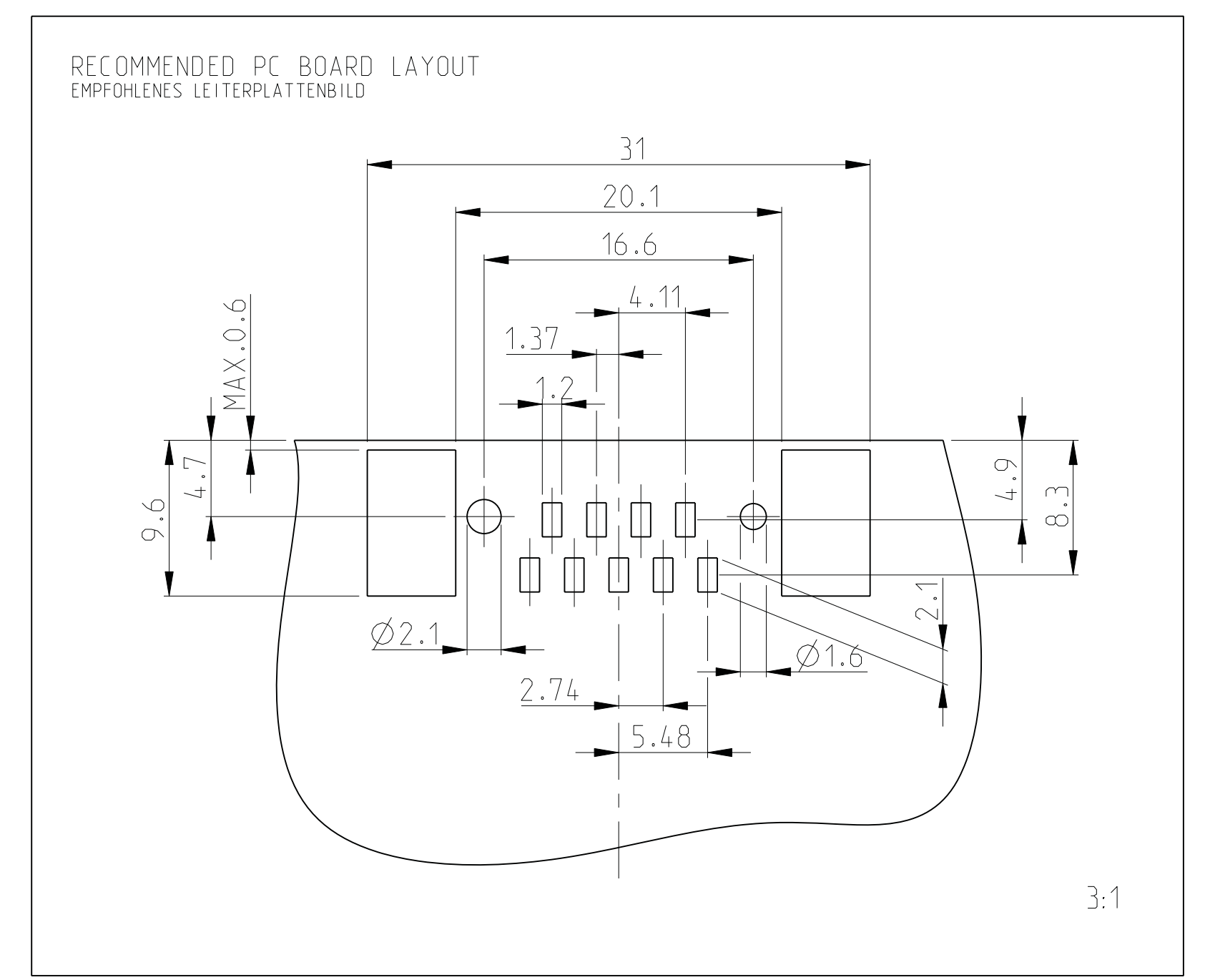
LOC	DIST	REV	DATE	BY	CHK	APPV
A1	-	D1	21MAR2011	RK	HMR	
		E	29FEB2012	CJV	SLB	



DRAWING SHOWS 15 POS. CONNECTOR
ANSICHT ZEIGT 15 POL. STECKER



OBSELETE	REC. HEADER, 9 POS., STUD WITH THREAD M3	4-1740194-2	4-1740194-5
OBSELETE	REC. HEADER, 9 POS., BRACKET WITH THREAD M3	2-1740194-2	2-1740194-5
	REC. HEADER, 9 POS., STUD WITH THREAD UNC 4/40	3-1740194-2	3-1740194-5
	REC. HEADER, 9 POS., BRACKET WITH THREAD UNC4-40	1-1740194-2	1-1740194-5
	REC. HEADER, 9 POS., BRACKET WITH HOLE Ø3.1	0-1740194-2	0-1740194-5
	DESCRIPTION	SHELL PLATING: TIN OVER Ni	SHELL PLATING: Ni



- REMARKS:
- CONTACT AREA: MIN. 0.8 µm Au OVER 1.27 µm Ni. SOLDER AREA: 3-5 µm Sn OVER MIN. 1.27 µm Ni
 - PACKAGING SEE SHEET 2
 - CONNECTOR SUITABLE FOR LEAD-FREE SMT SOLDER PROCESS
 - TIN OVER NICKEL

- BEMERKUNGEN:
- KONTAKTBEREICH: MIN. 0.8 µm Au UEBER 1.27 µm Ni. LOETBEREICH: 3-5 µm Sn UEBER MIN. 1.27 µm Ni
 - VERPACKUNGSART SIEHE BLATT 2
 - STECKER GEEIGNET FUER BLEIFREIES SMT LOETEN
 - ZINN UEBER NICKEL

POS.	QTY.	DESCRIPTION BENENNUNG	SURFACE OBERFLAECHE COLOUR/FARBE	MATERIAL
6	2	THREAD STUD GEWINDEBOLZEN	NICKEL	STEEL STAHL
5	5	REC. CONTACT, SMD, LONG BUCHSENKONTAKT, SMD, LANG	⚠	CuMg
4	4	REC. CONTACT, SMD, SHORT BUCHSENKONTAKT, SMD, KURZ	⚠	CuMg
3	2	BRACKET, SMD, LEFT/RIGHT W INKELSTÜCK, SMD, LINKS/RECHTS	⚠	CAST METAL DRUCKGUSS
2	1	REC. HOUSING BUCHSENGEHÄUSE	BLACK SCHWARZ	PCT-GF
1	1	SHELL SCHIRMBLECH	SEE TABLE SIEHE TABELLE	STEEL STAHL

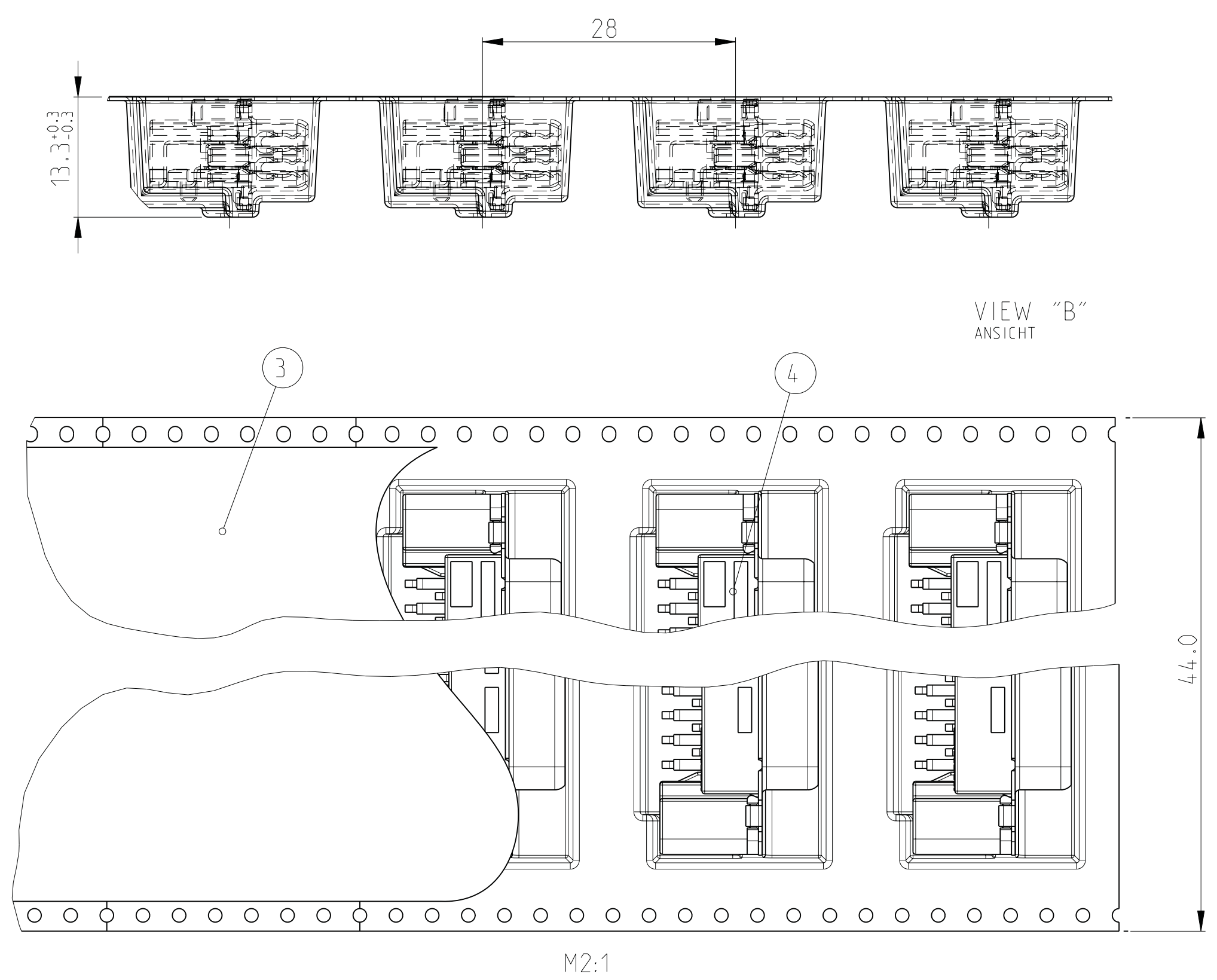
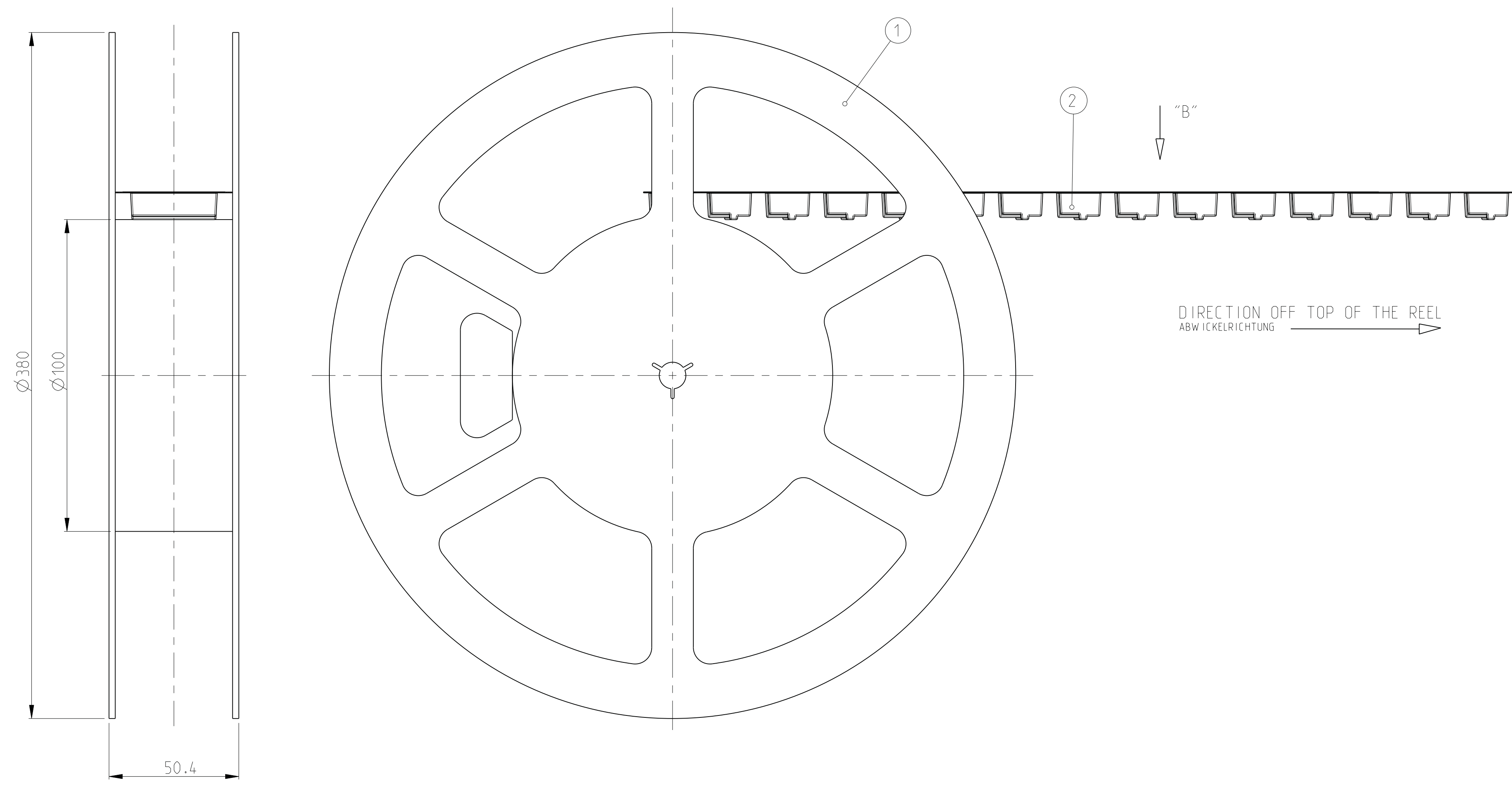
THIS DRAWING IS A CONTROLLED DOCUMENT. DWN: LSCHLUETER 30NOV2004
 CHV: M.SCHAARSCHMIDT 01DEC2004
 NAME: HDP20 REC. HEADER, SMT, 9POS. HDP20 BUCHSENSTECKER, SMT, 9POL. EUROSTYLE

PRODUCT SPEC: 108-94.000
 APPLICATION SPEC: VERARBEITUNGSSPEZ.

SIZE: A1 CAGE CODE: 00779 DRAWING NO: 1740194
 SCALE: 5:1 SHEET: 1 OF 2 REV: E

TE Connectivity

LOC	DIST	REV	DATE	OWN	APPRO
A1	-	-	-	-	-
REVISIONS			DATE	OWN	APPRO
DESCRIPTION					
SEE SHEET 1					



REMARKS:

- COVER TAPE WITH BLISTER BELT WELDED OR PASTED
- BLISTER BELT, COVER AND TAPE ACC. TO DIN/IEC 286 PART 3
- FIRST AND LAST RUNNING OF THE CARRIER TAPE ACC. TO DIN/IEC 286 PART 3
- 7m BLISTERBELT AND 7.1m COVER TAPE, 225 LOOSE PIECE PARTS

BEMERKUNGEN:

- ABDECKBAND MIT BLISTERGURT VERSCHWEISST ODER VERKLEBT
- BLISTERGURT, ABDECKBAND UND REEL NACH DIN/IEC 286 TEIL 3
- VOR- UND NACHLAUF AM BLISTERGURT NACH DIN/IEC 286 TEIL 3
- 7m BLISTERGURT UND 7.1m ABDECKBAND, 225 EINZELTEILE

ORDER NO. BESTELL-NR.	POS.	PARTS						DESCRIPTION BENENNUNG	SURFACE OBERFLAECHE COLOUR/FARBE	MATERIAL
		4-1740194-2	3-1740194-2	2-1740194-2	1-1740194-2	0-1740194-2	OBSOLETE			
1740194	4	225	-	-	-	-	-	SUB-D REC. HEADER, 9 POS., STUD M3	-	-
	4	-	225	-	-	-	-	SUB-D REC. HEADER, 9 POS., STUD UNC4-40	-	-
	4	-	-	225	-	-	-	SUB-D REC. HEADER, 9 POS., M3	-	-
	4	-	-	-	225	-	-	SUB-D REC. HEADER, 9 POS., UNC4-40	-	-
	4	-	-	-	-	225	-	SUB-D REC. HEADER, 9 POS.	-	-
	3	7.1m	7.1m	7.1m	7.1m	7.1m	7.1m	COVER BELT FOR BLISTER BELT	TRANSPARENT	PET
2	7m	7m	7m	7m	7m	7m	BLISTER BELT	GREY/BLACK	PS	
1	1	1	1	1	1	1	REEL-PACKING	GREY	PS	

THIS DRAWING IS A CONTROLLED DOCUMENT. DWG: L.SCHLUETER 30NOV2004
 CHK: M.SCHAARSCHMIDT 01DEC2004
 APVD: E.FELDMEIER 01DEC2004

TE Connectivity

HDP20 REC. HEADER, SMT, 9POS.
 HDP20 BUCHSENSTECKER, SMT, 9POL.
 EUROSTYLE

SIZE: A1 CAGE CODE: 00779 DRAWING NO: 1740194
 SCALE: 5:1 SHEET: 2 OF 2 REV: E



Компания «ЭлектроПласт» предлагает заключение долгосрочных отношений при поставках импортных электронных компонентов на взаимовыгодных условиях!

Наши преимущества:

- Оперативные поставки широкого спектра электронных компонентов отечественного и импортного производства напрямую от производителей и с крупнейших мировых складов;
- Поставка более 17-ти миллионов наименований электронных компонентов;
- Поставка сложных, дефицитных, либо снятых с производства позиций;
- Оперативные сроки поставки под заказ (от 5 рабочих дней);
- Экспресс доставка в любую точку России;
- Техническая поддержка проекта, помощь в подборе аналогов, поставка прототипов;
- Система менеджмента качества сертифицирована по Международному стандарту ISO 9001;
- Лицензия ФСБ на осуществление работ с использованием сведений, составляющих государственную тайну;
- Поставка специализированных компонентов (Xilinx, Altera, Analog Devices, Intersil, Interpoint, Microsemi, Aeroflex, Peregrine, Syfer, Eurofarad, Texas Instrument, Miteq, Cobham, E2V, MA-COM, Hittite, Mini-Circuits, General Dynamics и др.);

Помимо этого, одним из направлений компании «ЭлектроПласт» является направление «Источники питания». Мы предлагаем Вам помощь Конструкторского отдела:

- Подбор оптимального решения, техническое обоснование при выборе компонента;
- Подбор аналогов;
- Консультации по применению компонента;
- Поставка образцов и прототипов;
- Техническая поддержка проекта;
- Защита от снятия компонента с производства.



Как с нами связаться

Телефон: 8 (812) 309 58 32 (многоканальный)

Факс: 8 (812) 320-02-42

Электронная почта: org@eplast1.ru

Адрес: 198099, г. Санкт-Петербург, ул. Калинина, дом 2, корпус 4, литера А.