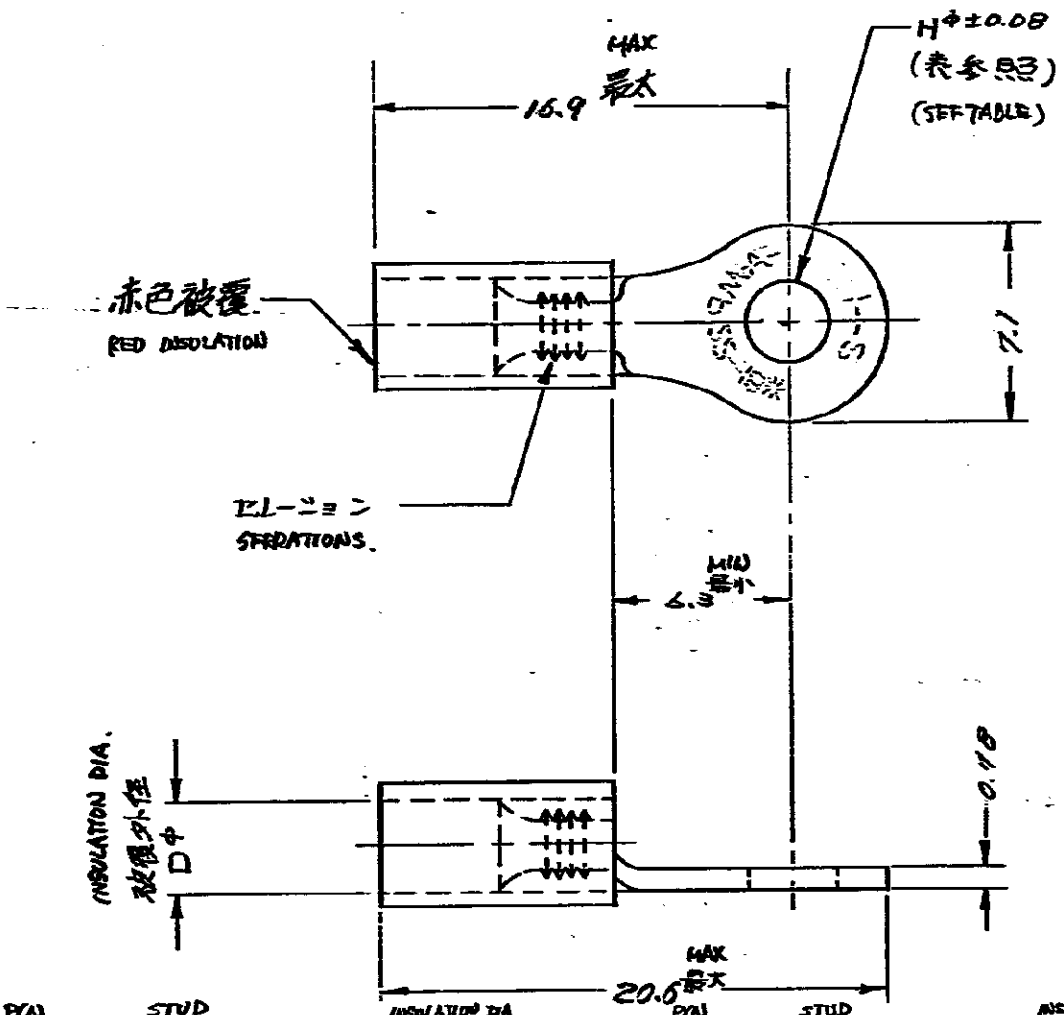


C-171512



型番	STUD	H ϕ	被覆外径 D ϕ	型番	STUD	H ϕ	被覆外径 D ϕ
171512-1	#4	3.02	2.03~3.05	171512-7	#10	5	2.66~3.56
-2	#4	3.02	2.66~3.56	-8	#10	5	2.66~3.56
-3	#6	3.68	2.03~3.05	-9	5mm	5.26	2.03~3.05
-4	#6	3.68	2.66~3.56	1-171512-0	5mm	5.26	2.66~3.56
-5	#8	4.34	2.03~3.05				
171512-6	#8	4.34	2.66~3.56				

DIMENSIONS IN MM. DO NOT SCALE PRINT

参考図面 (CUSTOMER COPY, REFERENCE ONLY)

AMP (JAPAN), LTD. Tokyo, Japan

材料: 電気銅 (COPPER) 焼付銅 (BURNED COPPER)

規格: 0.26~1.04 (AWG 22-18)

表面被覆: 樹脂被覆 (RESIN COATED)

公差: ±0.4 (EXCEPT AS NOTED)

縮尺: 1:1

品番: JAC-171512

型番: B1

名称: 丸型端子 (RING TONGUE TERMINAL)

変更 (REVISION RECORD)

DR.	CHK.	DATE
Y. Saito	T. Saito	6/15/93
Y. Saito	T. Saito	7/15/93
Y. Saito	T. Saito	7/15/93
Y. Saito	T. Saito	7/15/93



Компания «ЭлектроПласт» предлагает заключение долгосрочных отношений при поставках импортных электронных компонентов на взаимовыгодных условиях!

Наши преимущества:

- Оперативные поставки широкого спектра электронных компонентов отечественного и импортного производства напрямую от производителей и с крупнейших мировых складов;
- Поставка более 17-ти миллионов наименований электронных компонентов;
- Поставка сложных, дефицитных, либо снятых с производства позиций;
- Оперативные сроки поставки под заказ (от 5 рабочих дней);
- Экспресс доставка в любую точку России;
- Техническая поддержка проекта, помощь в подборе аналогов, поставка прототипов;
- Система менеджмента качества сертифицирована по Международному стандарту ISO 9001;
- Лицензия ФСБ на осуществление работ с использованием сведений, составляющих государственную тайну;
- Поставка специализированных компонентов (Xilinx, Altera, Analog Devices, Intersil, Interpoint, Microsemi, Aeroflex, Peregrine, Syfer, Eurofarad, Texas Instrument, Miteq, Cobham, E2V, MA-COM, Hittite, Mini-Circuits, General Dynamics и др.);

Помимо этого, одним из направлений компании «ЭлектроПласт» является направление «Источники питания». Мы предлагаем Вам помощь Конструкторского отдела:

- Подбор оптимального решения, техническое обоснование при выборе компонента;
- Подбор аналогов;
- Консультации по применению компонента;
- Поставка образцов и прототипов;
- Техническая поддержка проекта;
- Защита от снятия компонента с производства.



Как с нами связаться

Телефон: 8 (812) 309 58 32 (многоканальный)

Факс: 8 (812) 320-02-42

Электронная почта: org@eplast1.ru

Адрес: 198099, г. Санкт-Петербург, ул. Калинина, дом 2, корпус 4, литера А.