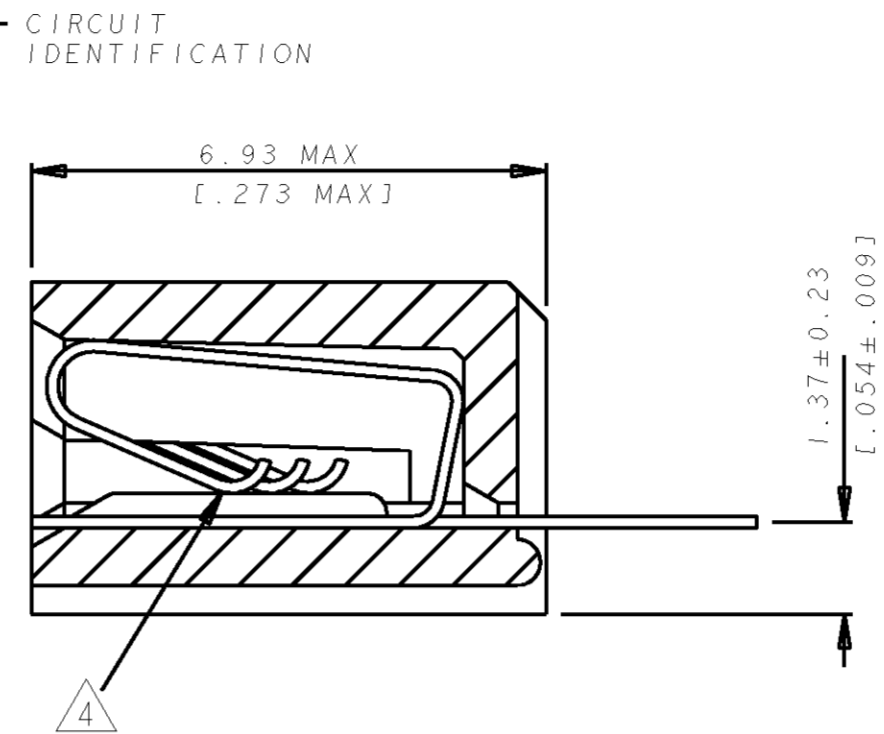
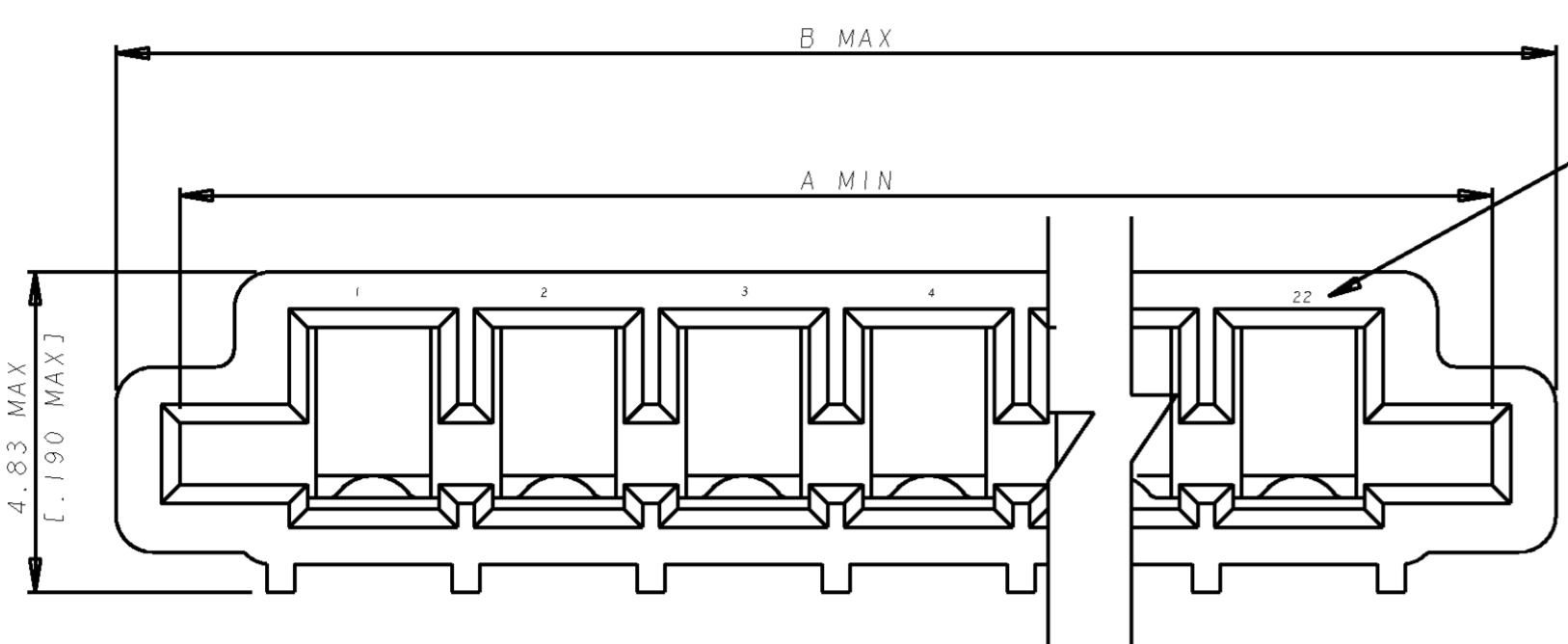


NUMBER 520415

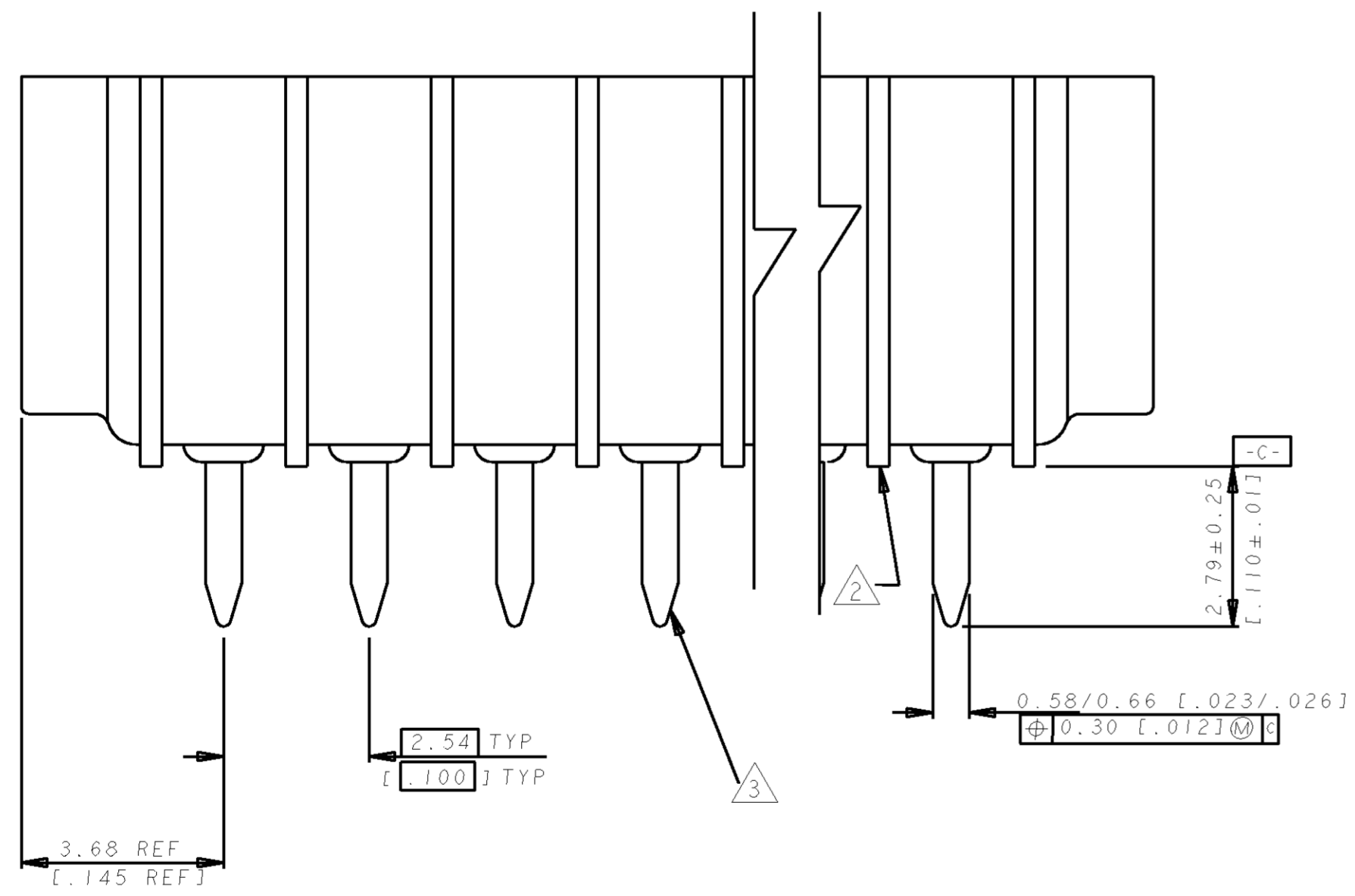


METRIC



NOTES

- 1 CONNECTOR WILL ACCEPT FLEXIBLE PRINTED CIRCUIT OR FLAT FLEXIBLE CABLE ON 2.54 [100] CENTERS IN A THICKNESS RANGE OF 0.127 TO 0.381 [0.005 TO .015] IN CONTACT AREA
- 2 STAND-OFFS PREVENT SOLVENT ENTRAPMENT
- 3 CONTACTS BRIGHT TIN PLATED
- 4 SEQUENTIAL CONTACTS REDUCE CABLE INSERTION FORCE
- 5 ACCEPTS CABLE OR CIRCUITRY WITH EXPOSED CONDUCTORS FACING TOWARD OR AWAY FROM THE BOARD SURFACE
- 6 REFER TO APPLICATION SPEC 114-2062
- 7 MATERIAL
HOUSING : GLASS REINFORCED POLYESTER THERMOPLASTIC UL 94 VO RATED, BLACK
CONTACT : PHOS BRONZE WITH MATTE TIN FINISH
- 8 OBSOLETE PARTS: OBSOLETE CIS STREAMLINING PER D.RENAUD/D.SINISI



	LEAD FREE				SUPERSEDED	
	PART NO.	B	A	POS	PART NO	
OBSOLETE	7-520415-2	60.78 [2.393]	58.57 [2.306]	22	2-520415-2	
	7-520415-1	58.24 [2.293]	56.03 [2.206]	21	2-520415-1	
	7-520415-0	55.70 [2.193]	53.49 [2.106]	20	2-520415-0	
OBSOLETE	6-520415-9	53.16 [2.093]	50.95 [2.006]	19	1-520415-9	
	6-520415-8	50.62 [1.993]	48.41 [1.906]	18	1-520415-8	
OBSOLETE	6-520415-7	48.08 [1.893]	45.87 [1.806]	17	1-520415-7	
	6-520415-6	45.54 [1.793]	43.33 [1.706]	16	1-520415-6	
OBSOLETE	6-520415-5	43.00 [1.693]	40.79 [1.606]	15	1-520415-5	
	6-520415-4	40.46 [1.593]	38.25 [1.506]	14	1-520415-4	
OBSOLETE	6-520415-3	37.92 [1.493]	35.71 [1.406]	13	1-520415-3	
	6-520415-2	35.38 [1.393]	33.17 [1.306]	12	1-520415-2	
OBSOLETE	6-520415-1	32.84 [1.293]	30.63 [1.206]	11	1-520415-1	
	6-520415-0	30.30 [1.193]	28.09 [1.106]	10	1-520415-0	
OBSOLETE	5-520415-9	27.76 [1.093]	25.55 [1.006]	9	520415-9	
	5-520415-8	25.22 [0.993]	23.01 [0.906]	8	520415-8	
OBSOLETE	5-520415-7	22.68 [0.893]	20.47 [0.806]	7	520415-7	
	5-520415-6	20.14 [0.793]	17.93 [0.706]	6	520415-6	
OBSOLETE	5-520415-5	17.60 [0.693]	15.39 [0.606]	5	520415-5	
	5-520415-4	15.06 [0.593]	12.85 [0.506]	4	520415-4	
OBSOLETE	5-520415-3	12.52 [0.493]	10.31 [0.406]	3	520415-3	
	5-520415-2	9.98 [0.393]	7.77 [0.306]	2	520415-2	

DIMENSIONS IN MM [INCHES]. DO NOT SCALE PRINT

PRINT DIST

P3 ECR-10-022530		KK	HMR	19FEB11	Copyright © 1993 TE MFG (S) PTE LTD. ALL RIGHTS RESERVED		TE Connectivity	
P2 REVISED PER ECO-09-026346		KK	AEG	16NOV09	(NAME) TRIO-MATE VERTICAL CABLE ENTRY FOR 2.36[.093] THK P.C. BOARD			
P1 REVISED ECR-06-004332		PM	KS	21FEB09	(MATERIAL) 7	(FINISH) CONTACTS MATTE TIN PLATED	(GENERAL TOLERANCE) ±0.38 [±.015]	SIZE LOC (No.) A2 DY 520415
P	REVISED FROM-0028-05	CS	PCH	1-MAR-05	DR. 9.30.93 WYLEE	DE. A. SOH	(SCALE) 10:1	REV. P3 SHEET 1 OF 1
M	REDRAWN BY/EC/	LWY	SL	9.30.93	DR. 9.30.93 SALLY	APP. PETER de JONG		
LTR	(REVISION RECORD)	DR	CHK	DATE				

CUSTOMER DRAWING



Компания «ЭлектроПласт» предлагает заключение долгосрочных отношений при поставках импортных электронных компонентов на взаимовыгодных условиях!

Наши преимущества:

- Оперативные поставки широкого спектра электронных компонентов отечественного и импортного производства напрямую от производителей и с крупнейших мировых складов;
- Поставка более 17-ти миллионов наименований электронных компонентов;
- Поставка сложных, дефицитных, либо снятых с производства позиций;
- Оперативные сроки поставки под заказ (от 5 рабочих дней);
- Экспресс доставка в любую точку России;
- Техническая поддержка проекта, помощь в подборе аналогов, поставка прототипов;
- Система менеджмента качества сертифицирована по Международному стандарту ISO 9001;
- Лицензия ФСБ на осуществление работ с использованием сведений, составляющих государственную тайну;
- Поставка специализированных компонентов (Xilinx, Altera, Analog Devices, Intersil, Interpoint, Microsemi, Aeroflex, Peregrine, Syfer, Eurofarad, Texas Instrument, Miteq, Cobham, E2V, MA-COM, Hittite, Mini-Circuits, General Dynamics и др.);

Помимо этого, одним из направлений компании «ЭлектроПласт» является направление «Источники питания». Мы предлагаем Вам помощь Конструкторского отдела:

- Подбор оптимального решения, техническое обоснование при выборе компонента;
- Подбор аналогов;
- Консультации по применению компонента;
- Поставка образцов и прототипов;
- Техническая поддержка проекта;
- Защита от снятия компонента с производства.



Как с нами связаться

Телефон: 8 (812) 309 58 32 (многоканальный)

Факс: 8 (812) 320-02-42

Электронная почта: org@eplast1.ru

Адрес: 198099, г. Санкт-Петербург, ул. Калинина, дом 2, корпус 4, литера А.