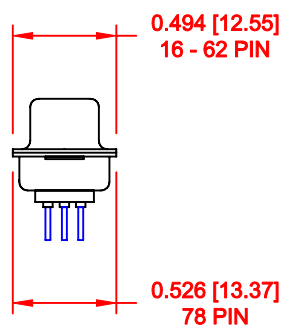
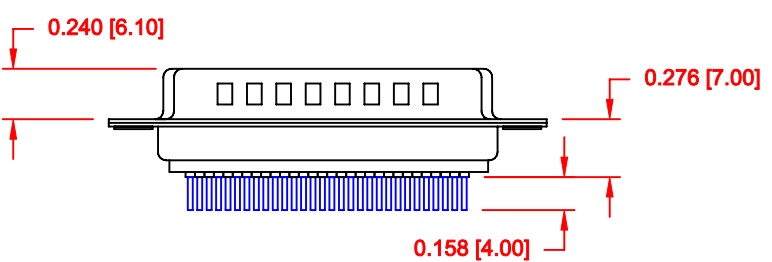
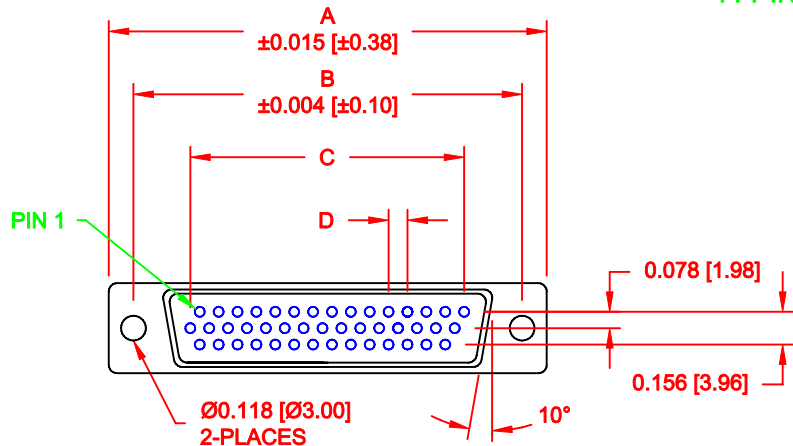


44 PIN SHOWN



4 ROWS

No. OF PINS	DIMENSIONS			
	A	B	C	D
15	1.214	0.984	0.405	0.090
	30.80	24.99	10.29	2.29
26	1.545	1.312	0.765	0.090
	39.24	33.32	19.43	2.29
44	2.088	1.852	1.305	0.090
	53.04	47.04	33.15	2.29
62	2.730	2.500	1.948	0.095
	69.34	63.50	49.47	2.41
78	2.635	2.406	1.805	0.095
	66.93	61.11	45.85	2.41

195-YYY-1 1 3 L YY 1

- SERIES _____
- POSITIONS _____
- 015 _____
- 026 _____
- 044 _____
- 062 _____
- 078 _____
- GENDER _____
- 1 = MALE
- TERMINATION _____
- 1 = PC MOUNT
- SHELL PLATING _____
- 3 = NICKEL (GROUND INDENTS)
- RoHS COMPLIANT _____
- LOW PROCESS TEMP. - 230°C
- HARDWARE OPTIONS _____
- 00 = NO HARDWARE
- 03 = 4-40 HEX STANDOFFS
- 55 = 4-40 INSERTS
- PLATING OPTIONS _____
- 1 = GOLD FLASH

MATERIAL:

- SHELL: STEEL, NICKEL PLATED
- INSULATOR: PBT, UL 94V-O RATED, 230°C PROCESS TEMP CHEMICAL RESISTANCE, BLACK
- CONTACT: BRASS, GOLD FLASH IN MATING AREA TIN PLATING ON TAIL ENDS

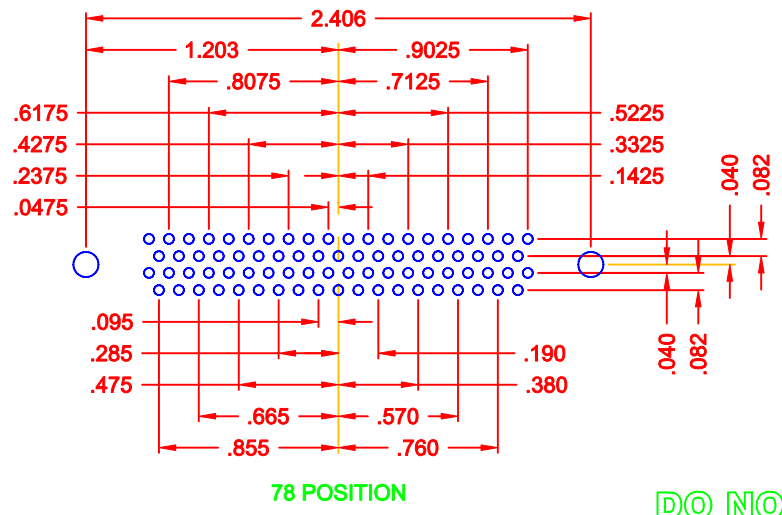
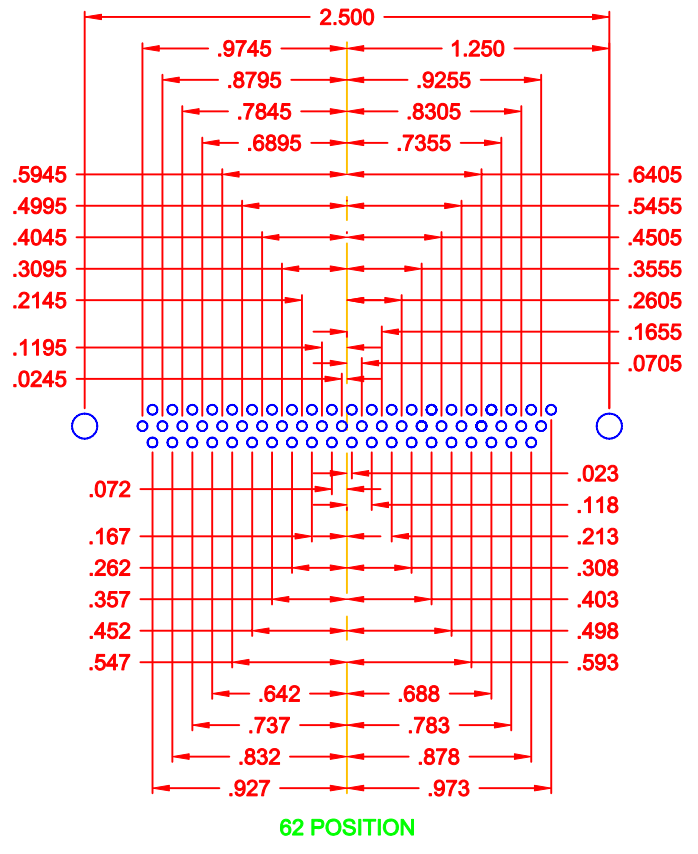
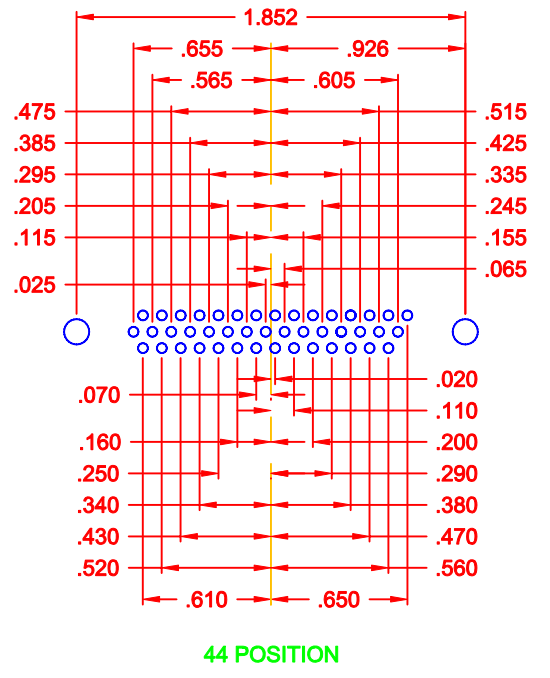
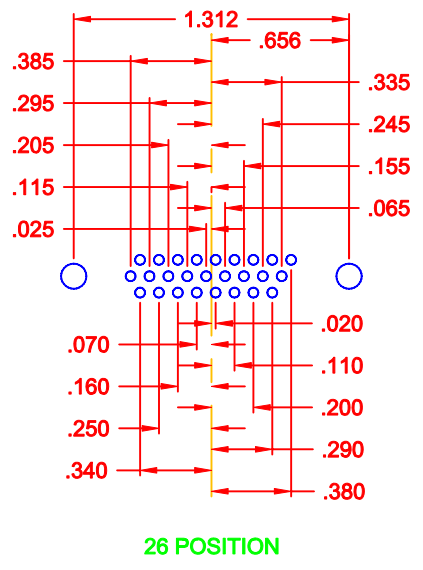
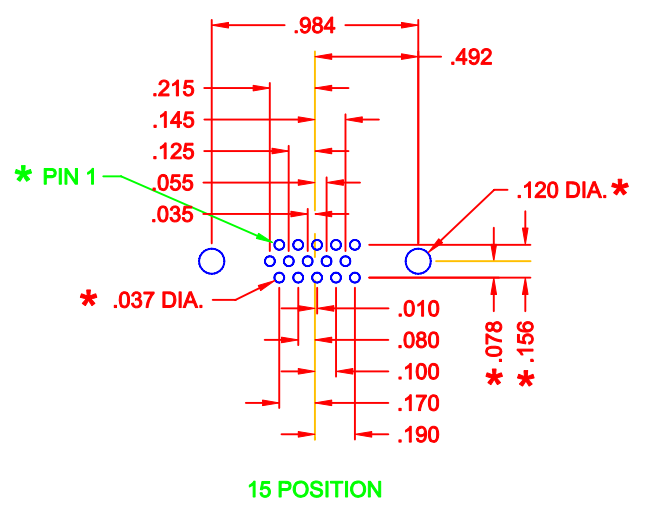
ELECTRICAL:

- CURRENT RATING: 2 AMPS
- WITHSTANDING VOLTAGE: 1,000VAC AT SEA LEVEL
- CONTACT RESISTANCE: 10 mOhms Max.
- INSULATION RESISTANCE: 5,000 MOhms min.
- VOLTAGE: 500VAC FOR 1 MINUTE
- TEMPERATURE: -55° C TO +125° C

RoHS COMPLIANT

DO NOT SCALE FROM DRAWING

	THESE DRAWINGS AND SPECIFICATIONS ARE THE PROPERTY OF NorComp AND SHALL NOT BE REPRODUCED, COPIED OR USED AS THE BASIS FOR THE MANUFACTURE OF SALE OF APPARATUS WITHOUT WRITTEN PERMISSION.		DRAWN: PAM JENKINS	DATE: 09-12-05
			CHECKED:	DATE:
NorComp	SCALE: 1 : 1	SHEET 1	OF 3	REV 3
	DWG NO.		195-YYY-113LYY1	



HIGH DENSITY VERTICAL

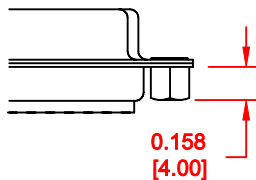
* TYP. ON ALL SIZES

DO NOT SCALE FROM DRAWING

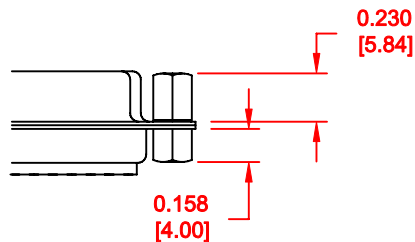
	THESE DRAWINGS AND SPECIFICATIONS ARE THE PROPERTY OF NorComp AND SHALL NOT BE REPRODUCED, COPIED OR USED AS THE BASIS FOR THE MANUFACTURE OF SALE OF APPARATUS WITHOUT WRITTEN PERMISSION.		DRAWN: C. SMITH	DATE: 03-09-06
			CHECKED:	DATE:
NorComp	SCALE: FULL	SHEET 2 OF 3	REV 3	
	DWG NO.		195-YYY-113LYY1	

TOLERANCE:
ALL DIMENSIONS ARE ±0.010


55X 0.158" (BOARD SIDE)



03X 0.158" (BOARD SIDE) - 0.230" MATING SIDE



DO NOT SCALE FROM DRAWING

	THESE DRAWINGS AND SPECIFICATIONS ARE THE PROPERTY OF NorComp AND SHALL NOT BE REPRODUCED, COPIED OR USED AS THE BASIS FOR THE MANUFACTURE OF SALE OF APPARATUS WITHOUT WRITTEN PERMISSION.		DRAWN: C. SMITH	DATE: 12-21-09
			CHECKED:	DATE:
NorComp		SCALE:	SHEET 3 OF 3	REV 3
		DWG NO. 195-YYY-113LYY1		

RoHS COMPLIANT



Компания «ЭлектроПласт» предлагает заключение долгосрочных отношений при поставках импортных электронных компонентов на взаимовыгодных условиях!

Наши преимущества:

- Оперативные поставки широкого спектра электронных компонентов отечественного и импортного производства напрямую от производителей и с крупнейших мировых складов;
- Поставка более 17-ти миллионов наименований электронных компонентов;
- Поставка сложных, дефицитных, либо снятых с производства позиций;
- Оперативные сроки поставки под заказ (от 5 рабочих дней);
- Экспресс доставка в любую точку России;
- Техническая поддержка проекта, помощь в подборе аналогов, поставка прототипов;
- Система менеджмента качества сертифицирована по Международному стандарту ISO 9001;
- Лицензия ФСБ на осуществление работ с использованием сведений, составляющих государственную тайну;
- Поставка специализированных компонентов (Xilinx, Altera, Analog Devices, Intersil, Interpoint, Microsemi, Aeroflex, Peregrine, Syfer, Eurofarad, Texas Instrument, Miteq, Cobham, E2V, MA-COM, Hittite, Mini-Circuits, General Dynamics и др.);

Помимо этого, одним из направлений компании «ЭлектроПласт» является направление «Источники питания». Мы предлагаем Вам помощь Конструкторского отдела:

- Подбор оптимального решения, техническое обоснование при выборе компонента;
- Подбор аналогов;
- Консультации по применению компонента;
- Поставка образцов и прототипов;
- Техническая поддержка проекта;
- Защита от снятия компонента с производства.



Как с нами связаться

Телефон: 8 (812) 309 58 32 (многоканальный)

Факс: 8 (812) 320-02-42

Электронная почта: org@eplast1.ru

Адрес: 198099, г. Санкт-Петербург, ул. Калинина, дом 2, корпус 4, литера А.