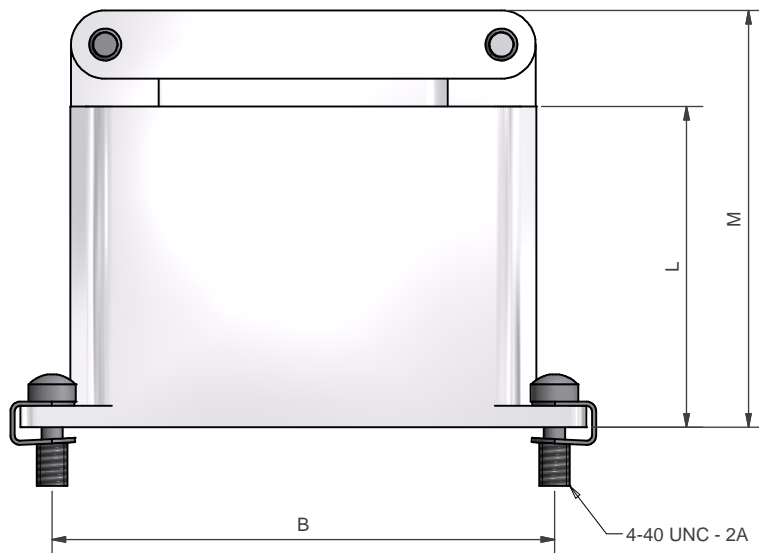
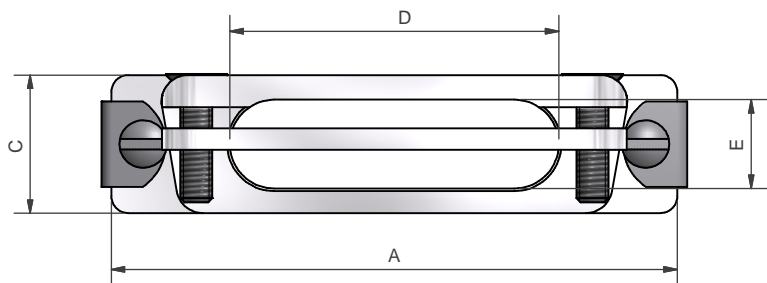
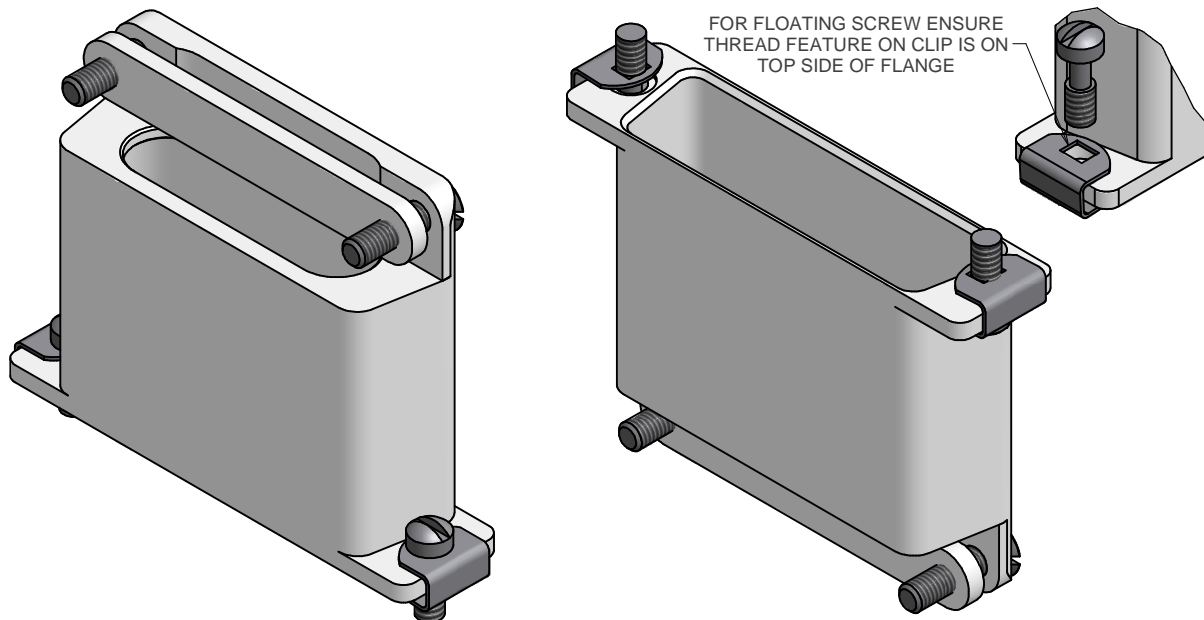


FLOATING SCREW INSTALLATION GUIDE



DRAWN	K.SHEPPARD	DATE	10/07/2014	3RD ANGLE PROJECTION NOT TO SCALE	POLAMCO LTD WESTON LOCK LOWER BRISTOL ROAD BATH BA2 1EP	PAGE 1	UNLESS OTHERWISE SPECIFIED ALL DIMENSIONS IN MILLIMETRES
SALES APPR	J-LM						
DESIGN APPR				THIS DRAWING IS COPYRIGHT AND THE PROPERTY OF POLAMCO LTD. IT MUST NOT BE COPIED, USED FOR MANUFACTURE OR OTHERWISE DISCLOSED WITHOUT PRIOR WRITTEN CONSENT OF THE COMPANY.	ASSY USED ON: MIL-DTL-24308 TITLE: STRAIN RELIEF BACKSHELL	MATERIAL ALUMINIUM ALLOY	
QUAL APPR						NCAGE CODE U5792	
ISSUE	4	DCR	4828			PART NUMBER:	D**-1-96 SERIES
WEIGHT		GENERAL TOL LINEAR +/-0.1MM ANGULAR +/-1°				DRAWING NO: P15076	

TABLE 1 SHELL SIZE	A	B	C	D	E	L	M
09	31,19	25,00	12,93	8,8	8,3	20,0	29,0
15	39,52	33,33	12,93	17,1	8,3	30,0	39,0
25	53,42	47,02	12,93	30,8	8,3	30,0	39,0
37	69,76	63,50	12,93	46,0	8,3	30,0	39,0
50	67,31	61,12	15,75	44,3	10,7	30,0	39,0

TABLE 2	FINISH
CODE	
C	ELECTROLESS NICKEL
B	CADMIUM OLIVE DRAB OVER ELECTROLESS NICKEL
ZN	ZINC NICKEL BLACK PASSIVATE OVER ELECTROLESS NICKEL
CHP	ELECTROLESS NICKEL, HIGH PHOSPHOR
Y	YELLOW CHROMATE OVER CADMIUM
GOLD	GOLD OVER ELECTROLESS NICKEL

D25-1-96-1-C-H

SERIES _____

SHELL SIZE (TABLE 1) _____

ANGLE (TOP ENTRY) _____

TERMINATION STYLE (96 SERIES) _____

MATERIAL (ALUMINIUM ALLOY) _____

FINISH (TABLE 2) _____

HARDWARE OPTION _____

(H - SOCKET HEAD SCREWS)

(0 - NO HARDWARE)

LEAVE BLANK FOR SLOTTED HEAD SCREWS

DRAWN K.SHEPPARD	DATE 10/07/2014	 3RD ANGLE PROJECTION NOT TO SCALE	 POLAMCO LTD WESTON LOCK LOWER BRISTOL ROAD BATH BA2 1EP	PAGE 2	UNLESS OTHERWISE SPECIFIED ALL DIMENSIONS IN MILLIMETRES	
SALES APPR J-LM					ASSY USED ON: MIL-DTL-24308	MATERIAL ALUMINIUM ALLOY
DESIGN APPR		THIS DRAWING IS COPYRIGHT AND THE PROPERTY OF POLAMCO LTD IT MUST NOT BE COPIED, USED FOR MANUFACTURE OR OTHERWISE DISCLOSED WITHOUT PRIOR WRITTEN CONSENT OF THE COMPANY.	TITLE:	STRAIN RELIEF BACKSHELL	NCAGE CODE U5792	
QUAL APPR					PART NUMBER:	DRAWING NO:
ISSUE 4	DCR 4828					D**-1-96 SERIES
WEIGHT	GENERAL TOL LINEAR +/-0.1MM ANGULAR +/-1°					



Компания «ЭлектроПласт» предлагает заключение долгосрочных отношений при поставках импортных электронных компонентов на взаимовыгодных условиях!

Наши преимущества:

- Оперативные поставки широкого спектра электронных компонентов отечественного и импортного производства напрямую от производителей и с крупнейших мировых складов;
- Поставка более 17-ти миллионов наименований электронных компонентов;
- Поставка сложных, дефицитных, либо снятых с производства позиций;
- Оперативные сроки поставки под заказ (от 5 рабочих дней);
- Экспресс доставка в любую точку России;
- Техническая поддержка проекта, помощь в подборе аналогов, поставка прототипов;
- Система менеджмента качества сертифицирована по Международному стандарту ISO 9001;
- Лицензия ФСБ на осуществление работ с использованием сведений, составляющих государственную тайну;
- Поставка специализированных компонентов (Xilinx, Altera, Analog Devices, Intersil, Interpoint, Microsemi, Aeroflex, Peregrine, Syfer, Eurofarad, Texas Instrument, Miteq, Cobham, E2V, MA-COM, Hittite, Mini-Circuits, General Dynamics и др.);

Помимо этого, одним из направлений компании «ЭлектроПласт» является направление «Источники питания». Мы предлагаем Вам помощь Конструкторского отдела:

- Подбор оптимального решения, техническое обоснование при выборе компонента;
- Подбор аналогов;
- Консультации по применению компонента;
- Поставка образцов и прототипов;
- Техническая поддержка проекта;
- Защита от снятия компонента с производства.



Как с нами связаться

Телефон: 8 (812) 309 58 32 (многоканальный)

Факс: 8 (812) 320-02-42

Электронная почта: org@eplast1.ru

Адрес: 198099, г. Санкт-Петербург, ул. Калинина, дом 2, корпус 4, литера А.