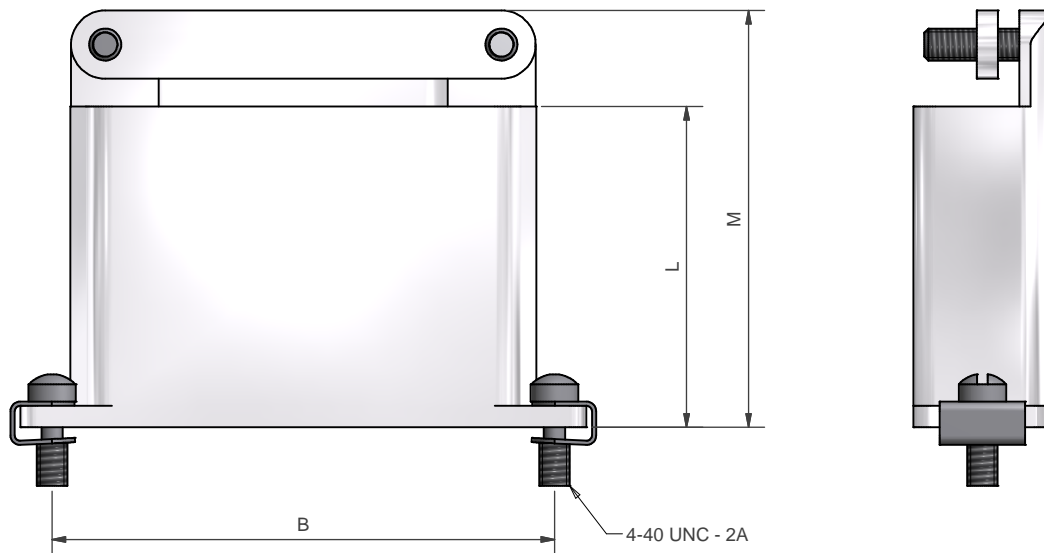
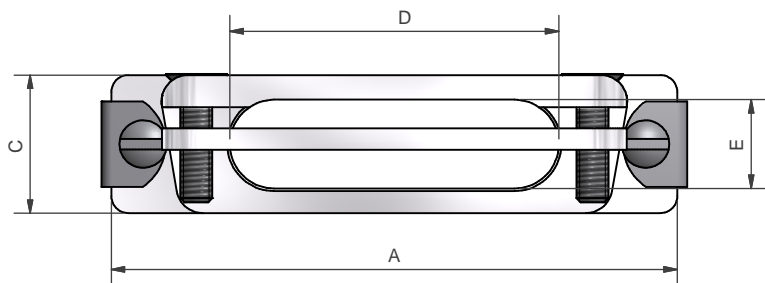
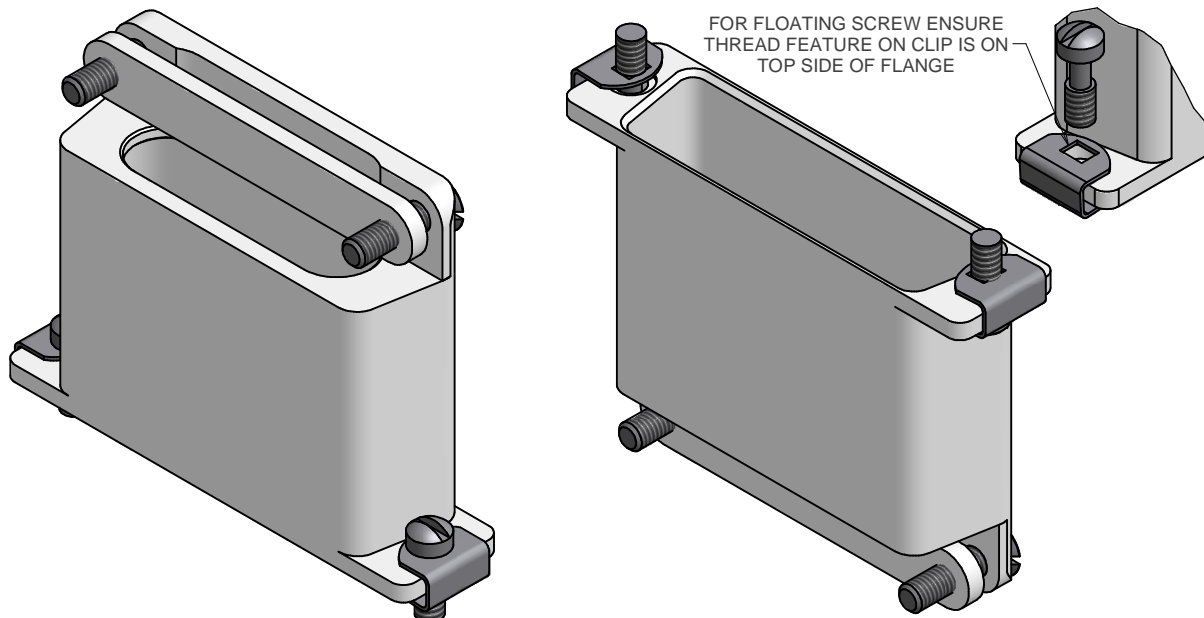


# FLOATING SCREW INSTALLATION GUIDE



<b>DRAWN</b>	K.SHEPPARD	<b>DATE</b>	10/07/2014	3RD ANGLE PROJECTION NOT TO SCALE	<b>POLAMCO LTD</b> WESTON LOCK LOWER BRISTOL ROAD BATH BA2 1EP	PAGE 1	UNLESS OTHERWISE SPECIFIED ALL DIMENSIONS IN MILLIMETRES
<b>SALES APPR</b>	J-LM						<b>ASSY USED ON:</b> MIL-DTL-24308 <b>TITLE:</b> STRAIN RELIEF BACKSHELL
<b>DESIGN APPR</b>				THIS DRAWING IS COPYRIGHT AND THE PROPERTY OF POLAMCO LTD. IT MUST NOT BE COPIED, USED FOR MANUFACTURE OR OTHERWISE DISCLOSED WITHOUT PRIOR WRITTEN CONSENT OF THE COMPANY.	<b>PART NUMBER:</b> D**-1-96 SERIES		NCAGE CODE U5792
<b>QUAL APPR</b>						<b>WEIGHT</b>	GENERAL TOL LINEAR +/-0.1MM ANGULAR +/- 1°
<b>ISSUE</b>	4	<b>DCR</b>	4828				

TABLE 1 SHELL SIZE	A	B	C	D	E	L	M
09	31,19	25,00	12,93	8,8	8,3	20,0	29,0
15	39,52	33,33	12,93	17,1	8,3	30,0	39,0
25	53,42	47,02	12,93	30,8	8,3	30,0	39,0
37	69,76	63,50	12,93	46,0	8,3	30,0	39,0
50	67,31	61,12	15,75	44,3	10,7	30,0	39,0

TABLE 2	FINISH
CODE	
C	ELECTROLESS NICKEL
B	CADMIUM OLIVE DRAB OVER ELECTROLESS NICKEL
ZN	ZINC NICKEL BLACK PASSIVATE OVER ELECTROLESS NICKEL
CHP	ELECTROLESS NICKEL, HIGH PHOSPHOR
Y	YELLOW CHROMATE OVER CADMIUM
GOLD	GOLD OVER ELECTROLESS NICKEL

**D25-1-96-1-C-H**

SERIES \_\_\_\_\_  
SHELL SIZE (TABLE 1) \_\_\_\_\_  
ANGLE (TOP ENTRY) \_\_\_\_\_  
TERMINATION STYLE (96 SERIES) \_\_\_\_\_  
MATERIAL (ALUMINIUM ALLOY) \_\_\_\_\_  
FINISH (TABLE 2) \_\_\_\_\_  
HARDWARE OPTION \_\_\_\_\_  
(H - SOCKET HEAD SCREWS)  
(O - NO HARDWARE)  
LEAVE BLANK FOR SLOTTED HEAD SCREWS

<b>DRAWN</b> K.SHEPPARD	<b>DATE</b> 10/07/2014	 3RD ANGLE PROJECTION NOT TO SCALE	 <b>POLAMCO LTD</b>	WESTON LOCK LOWER BRISTOL ROAD BATH BA2 1EP	<b>PAGE 2</b>	UNLESS OTHERWISE SPECIFIED ALL DIMENSIONS IN MILLIMETRES
<b>SALES APPR</b> J-LM						
<b>DESIGN APPR</b>		THIS DRAWING IS COPYRIGHT AND THE PROPERTY OF POLAMCO LTD IT MUST NOT BE COPIED, USED FOR MANUFACTURE OR OTHERWISE DISCLOSED WITHOUT PRIOR WRITTEN CONSENT OF THE COMPANY.	<b>ASSY USED ON: MIL-DTL-24308</b>			<b>MATERIAL ALUMINIUM ALLOY</b>
<b>QUAL APPR</b>			<b>TITLE: STRAIN RELIEF BACKSHELL</b>			
<b>ISSUE 4</b>	<b>DCR 4828</b>		<b>PART NUMBER: D**-1-96 SERIES</b>			<b>NCAGE CODE U5792</b>
<b>WEIGHT</b>	GENERAL TOL LINEAR +/-0.1MM ANGULAR +/-1°				<b>DRAWING NO: P15076</b>	



Компания «ЭлектроПласт» предлагает заключение долгосрочных отношений при поставках импортных электронных компонентов на взаимовыгодных условиях!

Наши преимущества:

- Оперативные поставки широкого спектра электронных компонентов отечественного и импортного производства напрямую от производителей и с крупнейших мировых складов;
- Поставка более 17-ти миллионов наименований электронных компонентов;
- Поставка сложных, дефицитных, либо снятых с производства позиций;
- Оперативные сроки поставки под заказ (от 5 рабочих дней);
- Экспресс доставка в любую точку России;
- Техническая поддержка проекта, помощь в подборе аналогов, поставка прототипов;
- Система менеджмента качества сертифицирована по Международному стандарту ISO 9001;
- Лицензия ФСБ на осуществление работ с использованием сведений, составляющих государственную тайну;
- Поставка специализированных компонентов (Xilinx, Altera, Analog Devices, Intersil, Interpoint, Microsemi, Aeroflex, Peregrine, Syfer, Eurofarad, Texas Instrument, Miteq, Cobham, E2V, MA-COM, Hittite, Mini-Circuits, General Dynamics и др.);

Помимо этого, одним из направлений компании «ЭлектроПласт» является направление «Источники питания». Мы предлагаем Вам помощь Конструкторского отдела:

- Подбор оптимального решения, техническое обоснование при выборе компонента;
- Подбор аналогов;
- Консультации по применению компонента;
- Поставка образцов и прототипов;
- Техническая поддержка проекта;
- Защита от снятия компонента с производства.



#### Как с нами связаться

**Телефон:** 8 (812) 309 58 32 (многоканальный)

**Факс:** 8 (812) 320-02-42

**Электронная почта:** [org@eplast1.ru](mailto:org@eplast1.ru)

**Адрес:** 198099, г. Санкт-Петербург, ул. Калинина, дом 2, корпус 4, литера А.