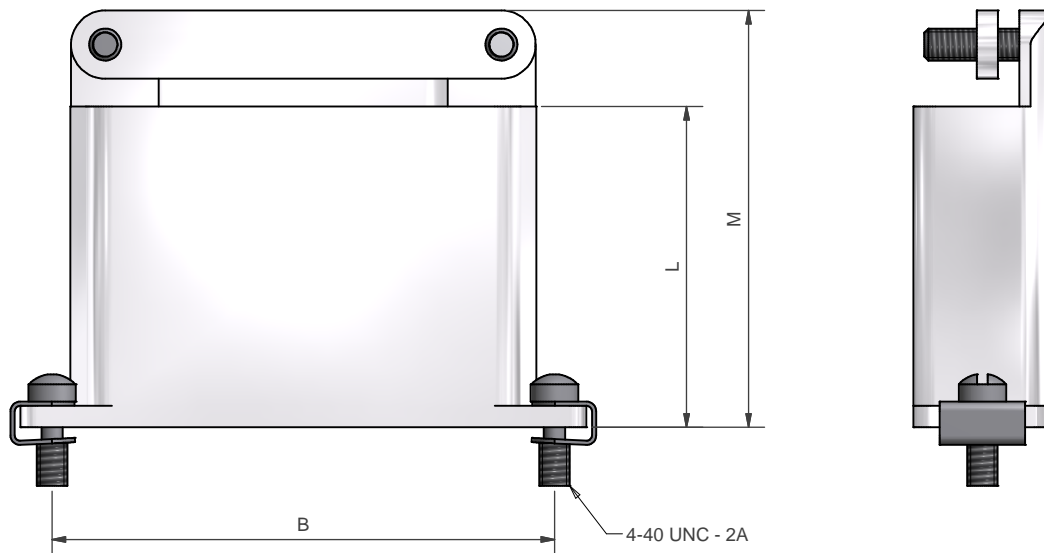
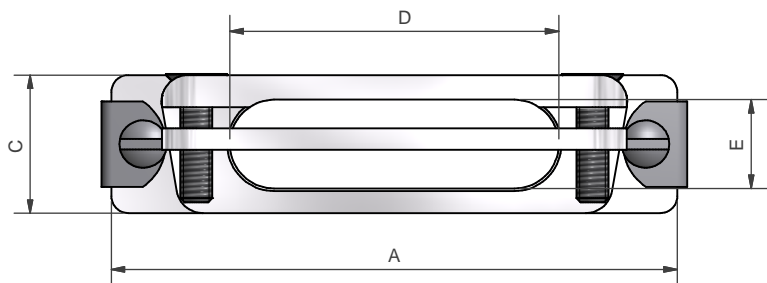
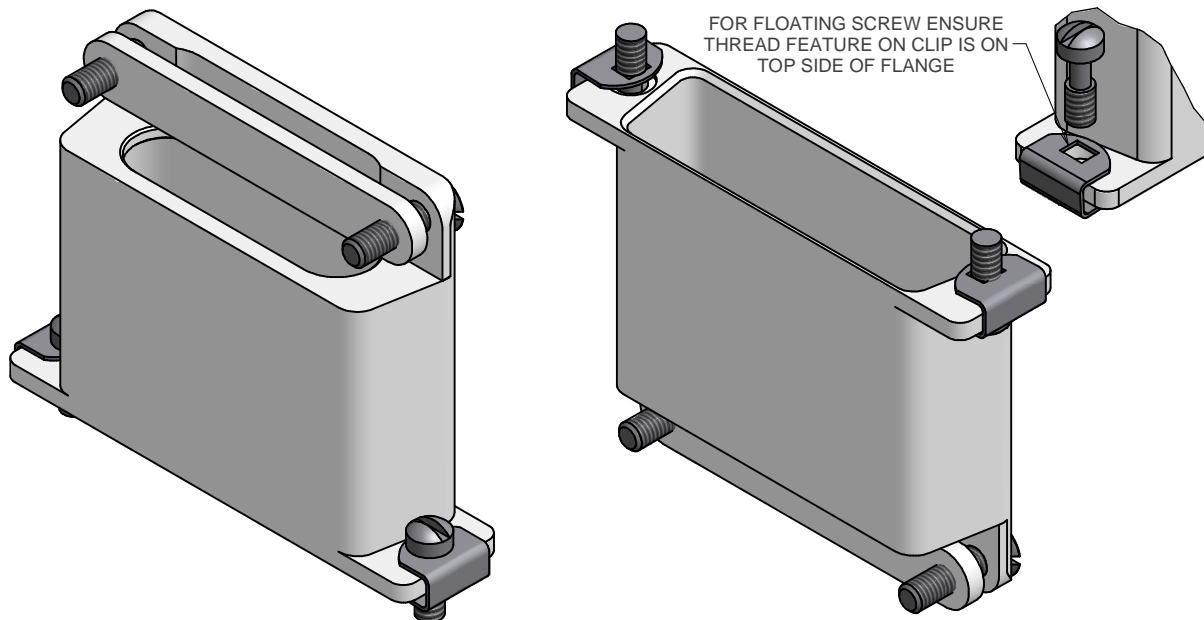


FLOATING SCREW INSTALLATION GUIDE



| | | | | | | | |
|--------------------|------------|-------------|------------|---|--|---------------|---|
| DRAWN | K.SHEPPARD | DATE | 10/07/2014 | 3RD ANGLE PROJECTION NOT TO SCALE | POLAMCO LTD WESTON LOCK LOWER BRISTOL ROAD BATH BA2 1EP | PAGE 1 | UNLESS OTHERWISE SPECIFIED ALL DIMENSIONS IN MILLIMETRES |
| SALES APPR | J-LM | | | | | | ASSY USED ON: MIL-DTL-24308 TITLE: STRAIN RELIEF BACKSHELL |
| DESIGN APPR | | | | THIS DRAWING IS COPYRIGHT AND THE PROPERTY OF POLAMCO LTD. IT MUST NOT BE COPIED, USED FOR MANUFACTURE OR OTHERWISE DISCLOSED WITHOUT PRIOR WRITTEN CONSENT OF THE COMPANY. | PART NUMBER: D**-1-96 SERIES | | NCAGE CODE U5792 |
| QUAL APPR | | | | | | WEIGHT | GENERAL TOL LINEAR +/-0.1MM ANGULAR +/- 1° |
| ISSUE | 4 | DCR | 4828 | | | | |

| TABLE 1 SHELL SIZE | A | B | C | D | E | L | M |
|--------------------------|-------|-------|-------|------|------|------|------|
| 09 | 31,19 | 25,00 | 12,93 | 8,8 | 8,3 | 20,0 | 29,0 |
| 15 | 39,52 | 33,33 | 12,93 | 17,1 | 8,3 | 30,0 | 39,0 |
| 25 | 53,42 | 47,02 | 12,93 | 30,8 | 8,3 | 30,0 | 39,0 |
| 37 | 69,76 | 63,50 | 12,93 | 46,0 | 8,3 | 30,0 | 39,0 |
| 50 | 67,31 | 61,12 | 15,75 | 44,3 | 10,7 | 30,0 | 39,0 |

| TABLE 2 | FINISH |
|---------|---|
| CODE | |
| C | ELECTROLESS NICKEL |
| B | CADMIUM OLIVE DRAB OVER ELECTROLESS NICKEL |
| ZN | ZINC NICKEL BLACK PASSIVATE OVER ELECTROLESS NICKEL |
| CHP | ELECTROLESS NICKEL, HIGH PHOSPHOR |
| Y | YELLOW CHROMATE OVER CADMIUM |
| GOLD | GOLD OVER ELECTROLESS NICKEL |

D25-1-96-1-C-H

SERIES _____
SHELL SIZE (TABLE 1) _____
ANGLE (TOP ENTRY) _____
TERMINATION STYLE (96 SERIES) _____
MATERIAL (ALUMINIUM ALLOY) _____
FINISH (TABLE 2) _____
HARDWARE OPTION _____
(H - SOCKET HEAD SCREWS)
(O - NO HARDWARE)
LEAVE BLANK FOR SLOTTED HEAD SCREWS

| | | | | | | |
|--------------------------|---|---------------------------|---|---|---|---|
| DRAWN | K.SHEPPARD | DATE 10/07/2014 |  3RD ANGLE PROJECTION NOT TO SCALE |  POLAMCO LTD WESTON LOCK LOWER BRISTOL ROAD BATH BA2 1EP | PAGE 2 | UNLESS OTHERWISE SPECIFIED ALL DIMENSIONS IN MILLIMETRES |
| SALES APPR | J-LM | | | | | |
| DESIGN APPR | | | THIS DRAWING IS COPYRIGHT AND THE PROPERTY OF POLAMCO LTD IT MUST NOT BE COPIED, USED FOR MANUFACTURE OR OTHERWISE DISCLOSED WITHOUT PRIOR WRITTEN CONSENT OF THE COMPANY. | ASSY USED ON: MIL-DTL-24308 | MATERIAL ALUMINIUM ALLOY | NCAGE CODE U5792 |
| QUAL APPR | | | | | | |
| ISSUE 4 | DCR 4828 | | | | | |
| WEIGHT | GENERAL TOL LINEAR +/-0.1MM ANGULAR +/-1° | | PART NUMBER: D**-1-96 SERIES | | | |



Компания «ЭлектроПласт» предлагает заключение долгосрочных отношений при поставках импортных электронных компонентов на взаимовыгодных условиях!

Наши преимущества:

- Оперативные поставки широкого спектра электронных компонентов отечественного и импортного производства напрямую от производителей и с крупнейших мировых складов;
- Поставка более 17-ти миллионов наименований электронных компонентов;
- Поставка сложных, дефицитных, либо снятых с производства позиций;
- Оперативные сроки поставки под заказ (от 5 рабочих дней);
- Экспресс доставка в любую точку России;
- Техническая поддержка проекта, помощь в подборе аналогов, поставка прототипов;
- Система менеджмента качества сертифицирована по Международному стандарту ISO 9001;
- Лицензия ФСБ на осуществление работ с использованием сведений, составляющих государственную тайну;
- Поставка специализированных компонентов (Xilinx, Altera, Analog Devices, Intersil, Interpoint, Microsemi, Aeroflex, Peregrine, Syfer, Eurofarad, Texas Instrument, Miteq, Cobham, E2V, MA-COM, Hittite, Mini-Circuits, General Dynamics и др.);

Помимо этого, одним из направлений компании «ЭлектроПласт» является направление «Источники питания». Мы предлагаем Вам помощь Конструкторского отдела:

- Подбор оптимального решения, техническое обоснование при выборе компонента;
- Подбор аналогов;
- Консультации по применению компонента;
- Поставка образцов и прототипов;
- Техническая поддержка проекта;
- Защита от снятия компонента с производства.



Как с нами связаться

Телефон: 8 (812) 309 58 32 (многоканальный)

Факс: 8 (812) 320-02-42

Электронная почта: org@eplast1.ru

Адрес: 198099, г. Санкт-Петербург, ул. Калинина, дом 2, корпус 4, литера А.