

MICRO SWITCH
a Honeywell Division

FED. MFG. CODE 91929

SWITCH - TOGGLE

2TL55 SERIES CHART 1

CATALOG LISTING

THIS DRAWING COVERS A PROPRIETARY ITEM AND IS THE PROPERTY OF MICRO SWITCH, A DIVISION OF HONEYWELL. THIS DRAWING IS NOT TO BE COPIED OR USED WITHOUT THE APPROVAL OF MICRO SWITCH

CATALOG LISTING
2TL55 SERIES CHART 1

PAGE 1 OF 1

REPLACES
RELEASE NO. PR-21737

ISSUE
4

REVISIONS

A	CO-94438	S A V	23 NOV 99
B	203655	WJC	22 AUG 01
C	0003037	TSG	05 FEB 04

CHECK
MDM

CHECK
JAF

CHECK
JAF

CHECK
JAF

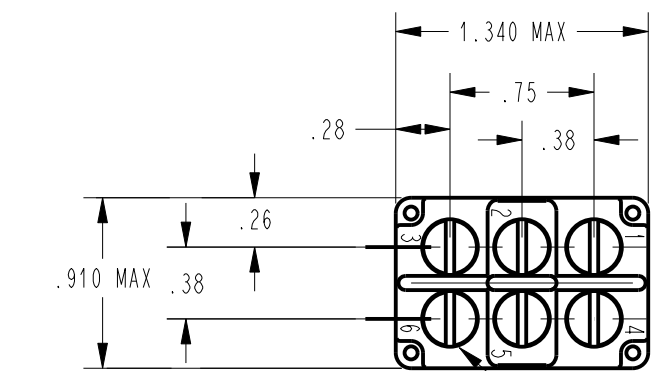
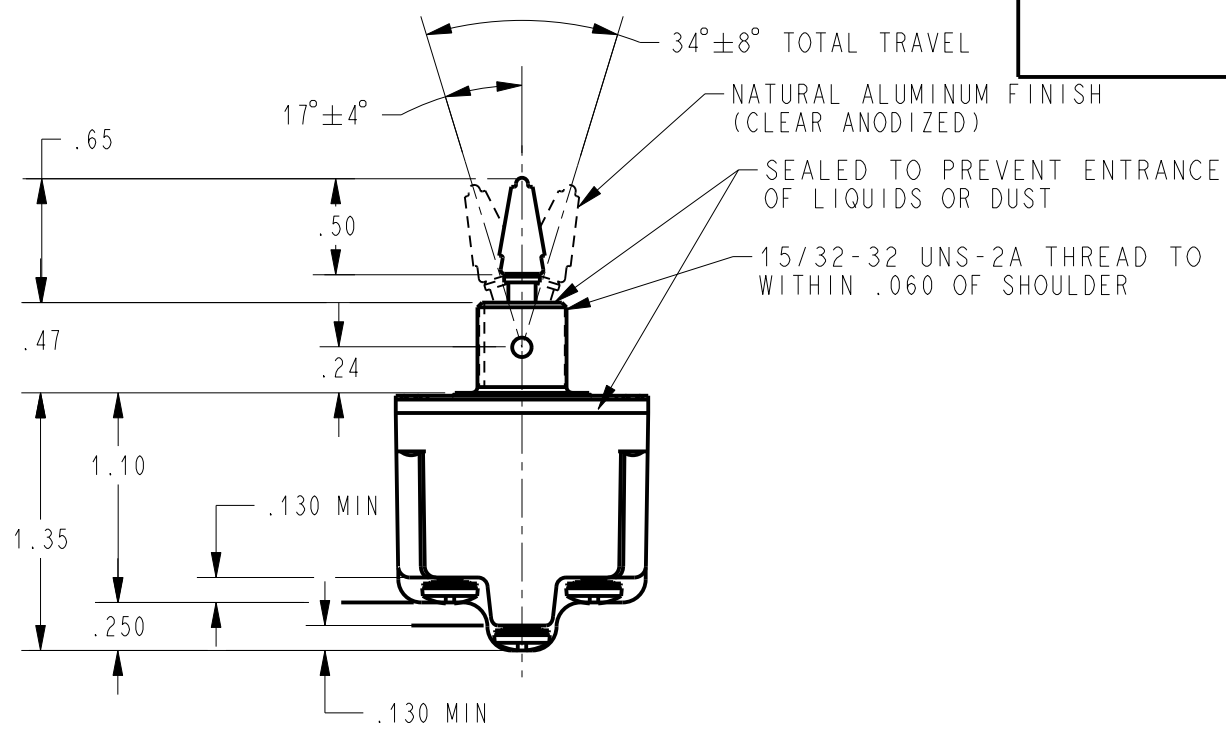
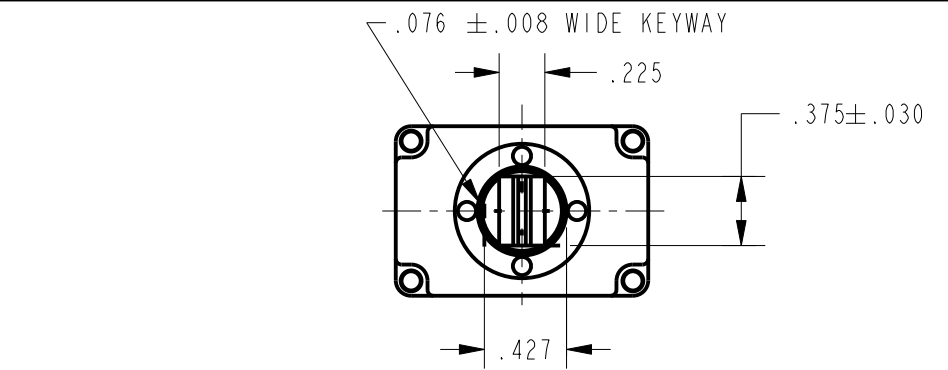
CHECK
JAF

CHECK
JAF

CHECK
JAF

CHECK
JAF

PTC/CAD 2D

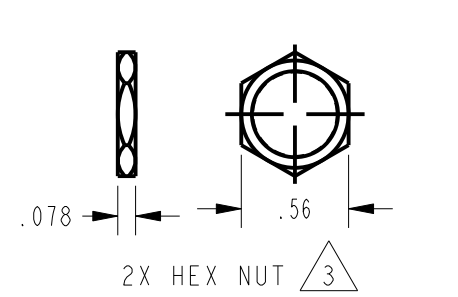
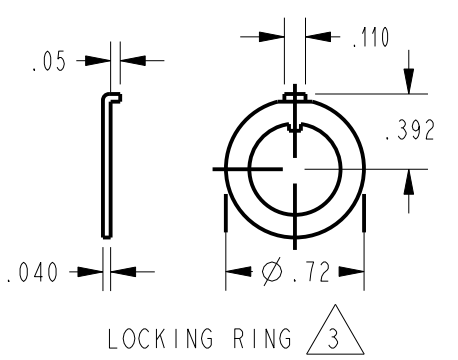
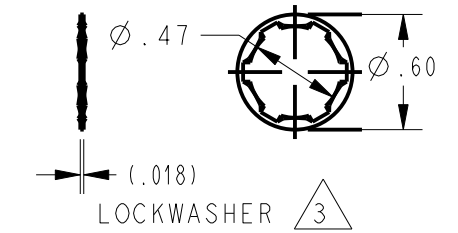


6-32 UNC X (.260) BINDING HEAD TERMINAL SCREW AND LOCKWASHER (SEMS) ONE PER TERMINAL $\triangle 3$

ELECTRICAL DATA

L191	15A 125, 250, 277 VAC	
	1/2HP 125 VAC	
	1HP 250, 277 VAC	
	5A 125 VAC "L"	
L192	10A 125, 250, 277 VAC	
	1/4HP 125 VAC	
	1/2HP 250, 277 VAC	
	3A 125 VAC "L"	

CATALOG LISTING	CIRCUIT MADE WITH TOGGLE LEVER IN			CURRENT CAPACITY (AMPS)								
	KEYWAY SIDE (1-2, 4-5)	CENTER (1-2, 4-5)	OPPOSITE KEYWAY (2-3, 5-6)	RESISTIVE LOAD				LAMP LOAD		INDUCTIVE LOAD		
				DC VOLTS	AC VOLTS	DC VOLTS	AC VOLTS	28 VDC	125 VAC	28 VDC	125 VAC	
2TL55-1	ON	OFF	ON	20	.75	.5	15	6	7	4	15	15
2TL55-2	OFF	NONE	ON									
2TL55-3	ON	NONE	ON									
2TL55-21	NONE	OFF	ON									
2TL55-31	NONE	ON	ON									
2TL55-4	MOM OFF	NONE	ON									
(B)	MOM ON	OFF	ON									
2TL55-6	MOM ON	NONE	OFF	18	.75	.5	11	6	5	2	10	8
2TL55-7	MOM ON	OFF	MOM ON									
2TL55-8	MOM ON	NONE	ON									
2TL55-51	NONE	ON	MOM ON									
2TL55-61	MOM ON	OFF	NONE									



- NOTES
- SWITCHES ARE CAPABLE OF WITHSTANDING A TEMPERATURE OF 160°F CONTINUOUSLY AT FULL RATED LOAD
 - CIRCUIT DESIGNATION AND MICRO SWITCH CATALOG LISTING MARKED ON SIDE OF SWITCH
 - FURNISHED UNASSEMBLED
 - FOR TERMINAL COVER, SEE MICRO SWITCH CATALOG LISTING 5PA8
 - APPLIES ONLY TO "ON" AND "MOMENTARY ON" POSITIONS

THIRD ANGLE PROJECTION

SCALE FULL

DO NOT SCALE PRINT

UNLESS OTHERWISE SPECIFIED TOLERANCES ARE

ONE PLACE	(.0)	±.030
TWO PLACE	(.00)	±.015
THREE PLACE	(.000)	±.005
ANGLES		±

WEIGHT .12 LBS APPROX

ANSI Y14.5M-1982 APPLIES



Компания «ЭлектроПласт» предлагает заключение долгосрочных отношений при поставках импортных электронных компонентов на взаимовыгодных условиях!

Наши преимущества:

- Оперативные поставки широкого спектра электронных компонентов отечественного и импортного производства напрямую от производителей и с крупнейших мировых складов;
- Поставка более 17-ти миллионов наименований электронных компонентов;
- Поставка сложных, дефицитных, либо снятых с производства позиций;
- Оперативные сроки поставки под заказ (от 5 рабочих дней);
- Экспресс доставка в любую точку России;
- Техническая поддержка проекта, помощь в подборе аналогов, поставка прототипов;
- Система менеджмента качества сертифицирована по Международному стандарту ISO 9001;
- Лицензия ФСБ на осуществление работ с использованием сведений, составляющих государственную тайну;
- Поставка специализированных компонентов (Xilinx, Altera, Analog Devices, Intersil, Interpoint, Microsemi, Aeroflex, Peregrine, Syfer, Eurofarad, Texas Instrument, Miteq, Cobham, E2V, MA-COM, Hittite, Mini-Circuits, General Dynamics и др.);

Помимо этого, одним из направлений компании «ЭлектроПласт» является направление «Источники питания». Мы предлагаем Вам помощь Конструкторского отдела:

- Подбор оптимального решения, техническое обоснование при выборе компонента;
- Подбор аналогов;
- Консультации по применению компонента;
- Поставка образцов и прототипов;
- Техническая поддержка проекта;
- Защита от снятия компонента с производства.



Как с нами связаться

Телефон: 8 (812) 309 58 32 (многоканальный)

Факс: 8 (812) 320-02-42

Электронная почта: org@eplast1.ru

Адрес: 198099, г. Санкт-Петербург, ул. Калинина, дом 2, корпус 4, литера А.