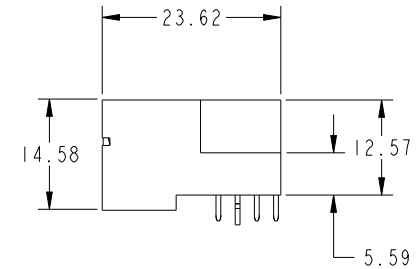
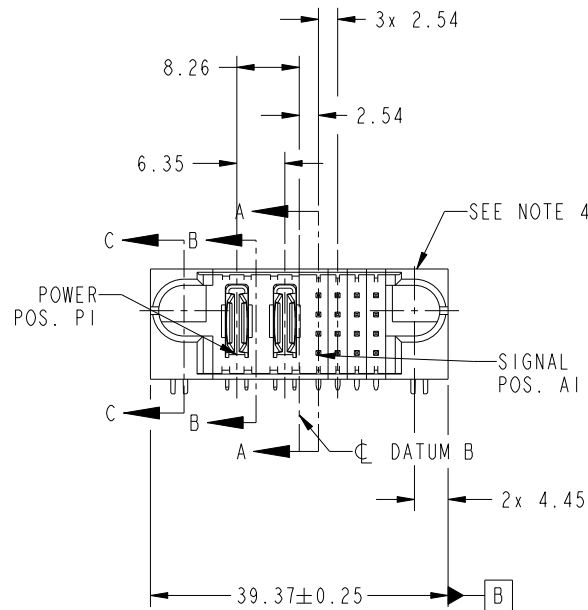


PRODUCT NO.	ROWS	POWER		SIGNAL																
		E1	P1	P2	1	2	3	4	E2											
51732-092LF	D C B A		PA	PA	U	H	H	T	T	T	T	S	S	S	S	R	R	R	R	



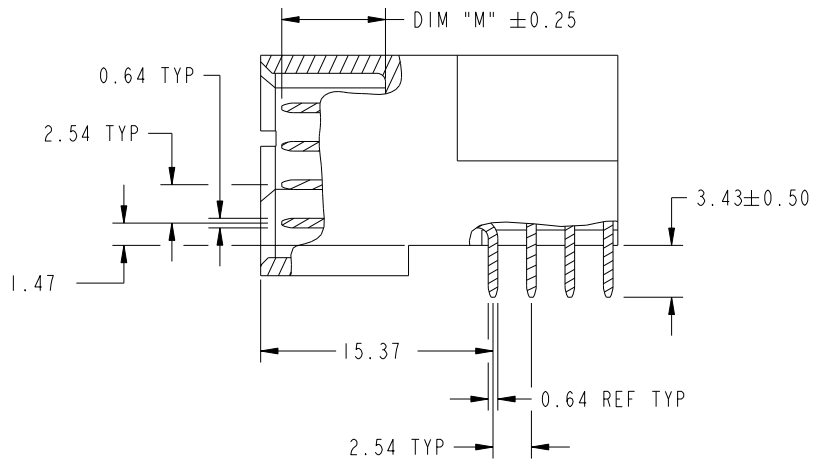
CODE	DIM "M" MATING LENGTH	CONTACT TYPE
U	[6.86]	SIGNAL
T	[6.86]	SIGNAL
S	[6.86]	SIGNAL
E	[5.59]	SIGNAL
R	[6.86]	SIGNAL
H	[5.59]	SIGNAL
PA	[N/A]	POWER
HA	[N/A]	HOLD-DOWN

spec ref	*	dr	Ruan MT	2015/12/17	projection 	MM ←→	size	A4	scale	1:1			
tolerance std	ASME Y14.5	eng	Ruan MT	2016/01/07			product family	PwrBlade	ecn no	-	rel level	Released	
TOLERANCES UNLESS OTHERWISE SPECIFIED		chr	Fancy Zhang	2016/01/06									
surface	✓	appr	Pei-Ming Zheng	2016/01/07	title		2P + 16S		dwg no		51732-092	rev	A
ASME Y14.5	linear	0.X	±0.5	www.fci.com	cat. no.		-		Product - Customer Drw		sheet 1 of 4		
		0.XX	±0.25										
		0.XXX	±0.1										
	angular	0°	±2°										

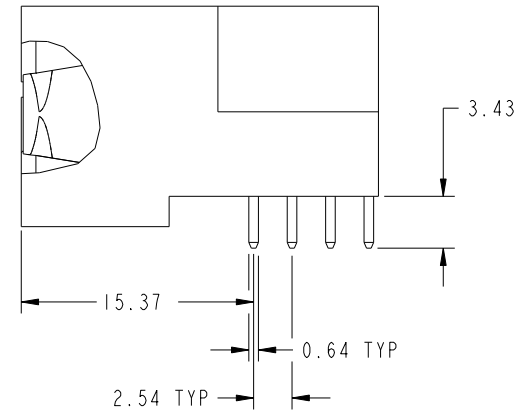
ProjE File - REV C - 2009-06-09

PRODUCT NUMBER

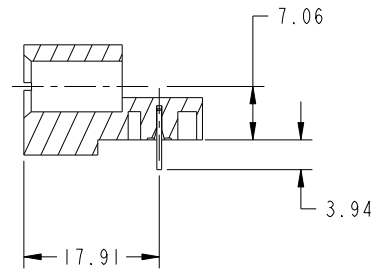
51732-092LF



BROKEN-OUT SECTION A-A
SCALE 2:1



BROKEN-OUT SECTION B-B
SCALE 2:1



SECTION C-C

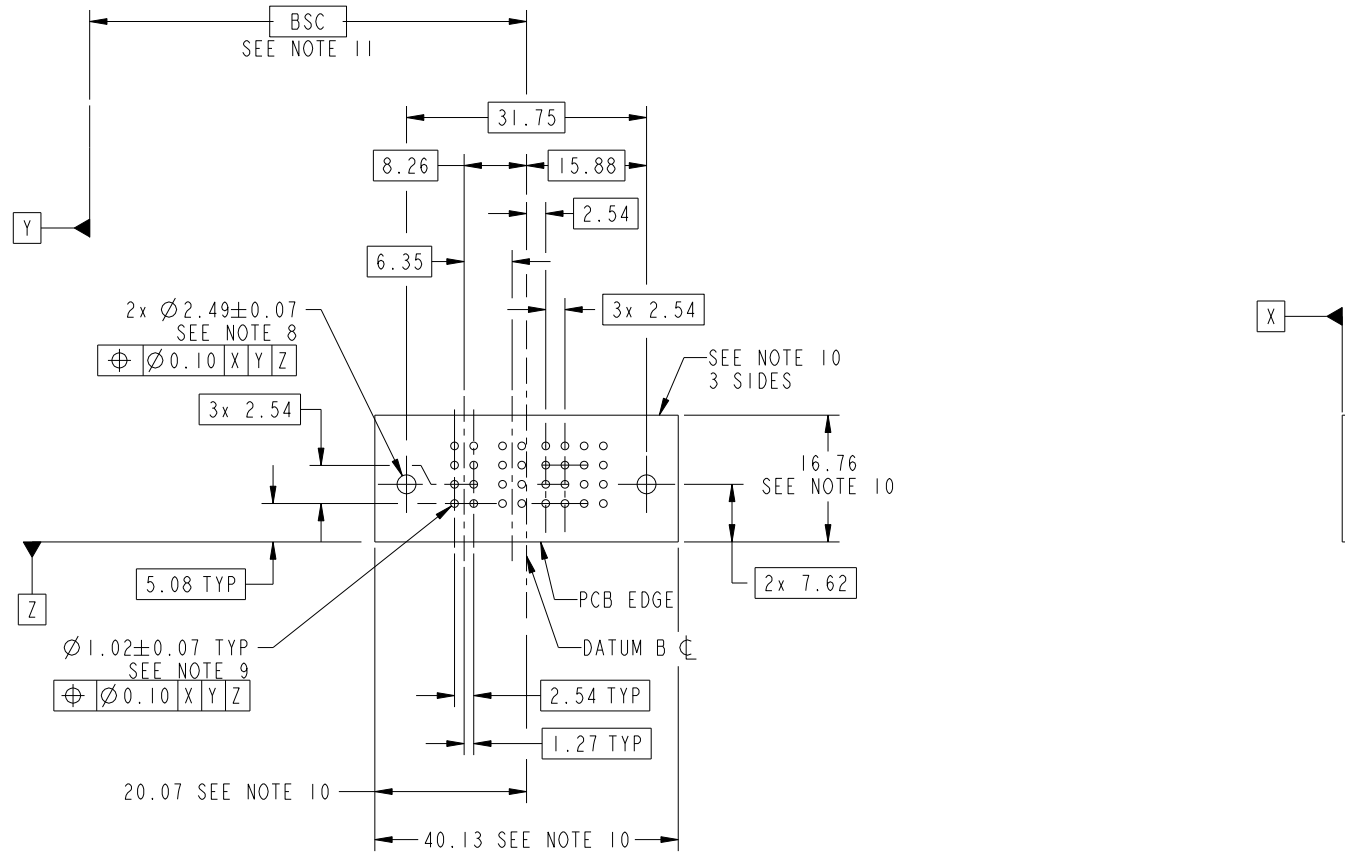
dr	Ruan MT	2015/12/17	projection 	MM 	size	A4	scale	1:1
eng	Ruan MT	2016/01/07			ecn no	-		
chr	Fancy Zhang	2016/01/06			rel level	Released		
appr	Pei-Ming Zheng	2016/01/07	product family	PwrBlade	rev	A		
		title	2P + 16S RIGHT ANGLE STB HEADER		dwg no	51732-092		
www.fci.com	cat. no.	-	Product - Customer Drw			sheet 2 of 4		



Copyright FCI.

PRODUCT NUMBER

51732-092LF



RECOMMENDED PCB LAYOUT

dr	Ruan MT	2015/12/17	projection 	MM ←→	size	A4	scale	1:1	
eng	Ruan MT	2016/01/07			ecn no	-			
chr	Fancy Zhang	2016/01/06			rel level	Released			
appr	Pei-Ming Zheng	2016/01/07	product family	PwrBlade					
		title	2P + 16S RIGHT ANGLE STB HEADER		dwg no	51732-092		rev	A
www.fci.com	cat. no.	-	Product - Customer Drw			sheet 3 of 4			



PRODUCT NUMBER

51732-092LF

NOTES:

1. DIMENSIONS AND TOLERANCES ARE IN ACCORDANCE WITH ASME Y14.5M, 1994 UNLESS OTHERWISE SPECIFIED.

CONNECTOR NOTES:

- 2. HOUSING MATERIAL: UL 94 V-0 GLASS FILLED HIGH-TEMP THERMOPLASTIC
POWER CONTACT MATERIAL: COPPER ALLOY
SIGNAL PIN MATERIAL: COPPER ALLOY
- 3. SEE FCI PLATING SPEC 10064183.
- 4. MANUFACTURER'S NAME, DATE CODE AND OPTIONAL P/N TO APPEAR ON THIS SURFACE. THE MARK CAN BE OMITTED IF THERE IS NOT ENOUGH SPACE ON THIS SURFACE.
- 5. PRODUCT SPECIFICATION GS-12-149.
APPLICATION SPECIFICATION BUS-20-067.
- 6. PACKAGED IN TRAYS.

PCB NOTES:

- 7. ALL HOLE DIAMETERS ARE FINISHED HOLE SIZE.
- 8. MOUNTING HOLES, WHERE APPLICABLE, ARE UNPLATED.
- 9. $\varnothing 1.151 \pm 0.025$ DRILLED HOLES PLATED WITH
0.008 MIN SnPb OR Sn OVER 0.03
TO 0.08 Cu PLATING TO ACHIEVE
 $\varnothing 1.02 \pm 0.07$ HOLE.
- 10. CONNECTOR KEEP-OUT ZONE.
- 11. DATUM AND BASIC DIMENSIONS ARE ESTABLISHED BY CUSTOMER.

dr	Ruan MT	2015/12/17	projection 	MM 	size	A4	scale	1:1			
eng	Ruan MT	2016/01/07			ecn no	-					
chr	Fancy Zhang	2016/01/06			product family	PwrBlade	rel level	Released			
appr	Pei-Ming Zheng	2016/01/07			title	2P + 16S		dwg no	51732-092	rev	A
www.fci.com		cat. no.	-			Product - Customer Drw			sheet 4 of 4		



Copyright FCI.



Компания «ЭлектроПласт» предлагает заключение долгосрочных отношений при поставках импортных электронных компонентов на взаимовыгодных условиях!

Наши преимущества:

- Оперативные поставки широкого спектра электронных компонентов отечественного и импортного производства напрямую от производителей и с крупнейших мировых складов;
- Поставка более 17-ти миллионов наименований электронных компонентов;
- Поставка сложных, дефицитных, либо снятых с производства позиций;
- Оперативные сроки поставки под заказ (от 5 рабочих дней);
- Экспресс доставка в любую точку России;
- Техническая поддержка проекта, помощь в подборе аналогов, поставка прототипов;
- Система менеджмента качества сертифицирована по Международному стандарту ISO 9001;
- Лицензия ФСБ на осуществление работ с использованием сведений, составляющих государственную тайну;
- Поставка специализированных компонентов (Xilinx, Altera, Analog Devices, Intersil, Interpoint, Microsemi, Aeroflex, Peregrine, Syfer, Eurofarad, Texas Instrument, Miteq, Cobham, E2V, MA-COM, Hittite, Mini-Circuits, General Dynamics и др.);

Помимо этого, одним из направлений компании «ЭлектроПласт» является направление «Источники питания». Мы предлагаем Вам помощь Конструкторского отдела:

- Подбор оптимального решения, техническое обоснование при выборе компонента;
- Подбор аналогов;
- Консультации по применению компонента;
- Поставка образцов и прототипов;
- Техническая поддержка проекта;
- Защита от снятия компонента с производства.



Как с нами связаться

Телефон: 8 (812) 309 58 32 (многоканальный)

Факс: 8 (812) 320-02-42

Электронная почта: org@eplast1.ru

Адрес: 198099, г. Санкт-Петербург, ул. Калинина, дом 2, корпус 4, литера А.