

THIS DRAWING IS UNPUBLISHED.

RELEASED FOR PUBLICATION

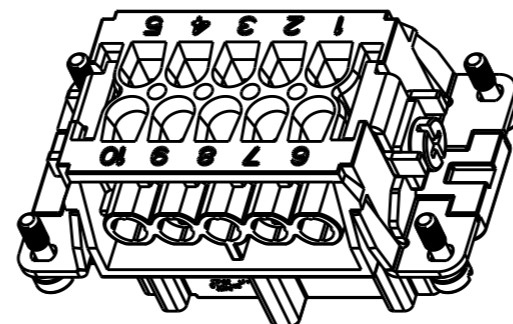
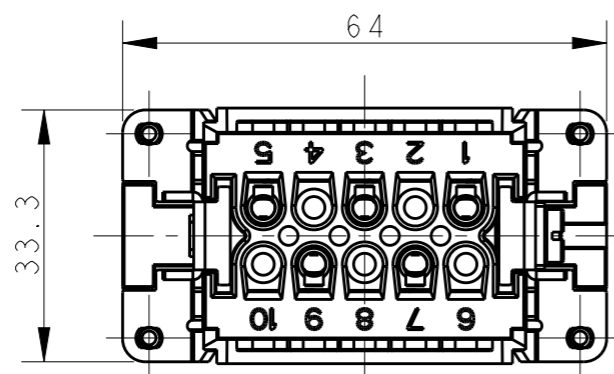
20

© COPYRIGHT 20 BY -

ALL RIGHTS RESERVED.

REVISIONS

| P | LTR | DESCRIPTION | DATE | DWN | APVD |
|----|-----|-----------------|-----------|-----|------|
| A | | INITIAL RELEASE | 29MAR2015 | DL | CW |
| B | | ECR-15-015128 | 21OCT2015 | DL | CW |
| BI | | ECR-15-016505 | 11NOV2015 | DL | CW |



M4 THREAD
RECOMMENDED TIGHTENING TORQUE 1.2Nm

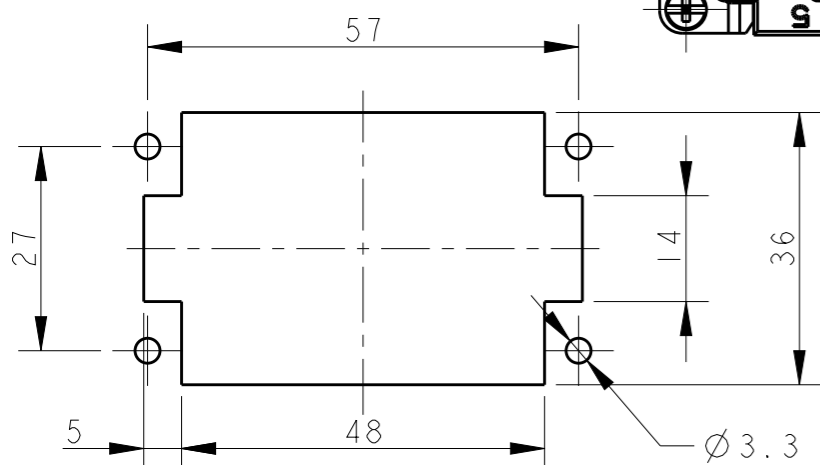
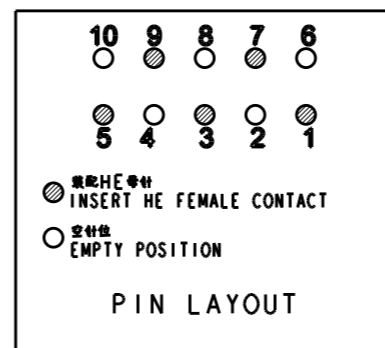
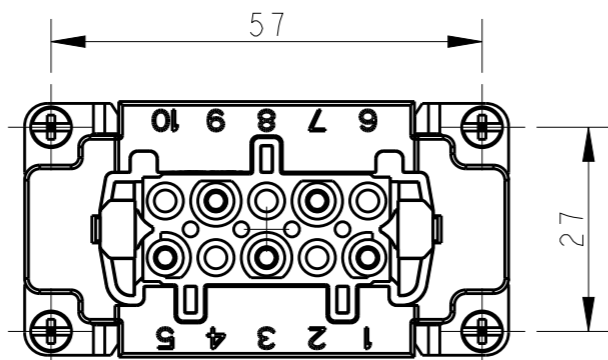
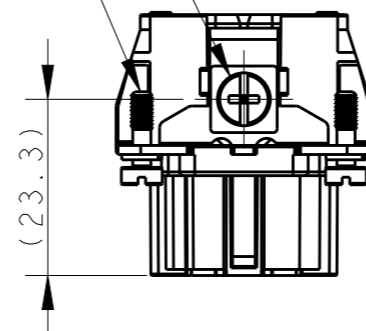
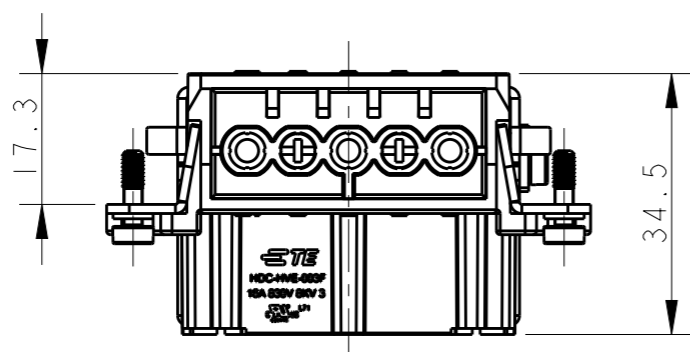
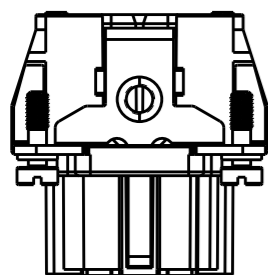
4 X M3 THREAD
RECOMMENDED TIGHTENING TORQUE 0.5Nm

NOTES:

- TECHNICAL CHARACTERISTICS:
 INSULATION MATERIAL: PC
 RATED VOLTAGE: 830 V
 RATED CURRENT: 16 A
 INSULATION RESISTANCE: $\geq 400M\Omega$
 RATED IMPULSE VOLTAGE: 8 KV
 POLLUTION DEGREE: 3
 FLAMMABILITY: UL94V-0
 MATING CYCLES: 500 CYCLES
 OPERATION TEMPERATURE: $-40-+125^{\circ}C$
 WIRE RANGE: 0.5-2.5 mm² (20-14 AWG)
 CONTACT FINISH: SILVER PLATED
 CONTACT TYPE: SCREW CONTACT

注释:

- 技术参数:
 绝缘材料: PC
 额定电压: 830V
 额定电流: 16A
 绝缘电阻: $\geq 400M\Omega$
 额定脉冲电压: 8 KV
 污染等级: 3
 阻燃等级: UL94V-0
 插拔次数: 500次
 工作温度: $-40-+125^{\circ}C$
 接线范围: 0.5-2.5 mm² (20-14 AWG)
 端子表面处理: 镀银
 接线类型: 螺钉压接



PANEL CUT OUT FOR INSERTS FOR USING WITHOUT HOODS/HOUSINGS

| | |
|-------------|-----------------|
| HVE-003-F | T2300033201-000 |
| DESCRIPTION | PART NUMBER |

| | | | | | |
|--|--|-----------------------------|--|-------------------|--|
| THIS DRAWING IS A CONTROLLED DOCUMENT. | | DWN 27MAR2015 DAVID LI | | TE Connectivity | |
| DIMENSIONS: mm | | CHK 27MAR2015 CHRIS WANG | | | |
| TOLERANCES UNLESS OTHERWISE SPECIFIED: | | APVD 27MAR2015 XU XIANG | | NAME HVE-003-F | |
| 0 PLC ±- | | PRODUCT SPEC | | SIZE | |
| 1 PLC ±- | | 108-137069 | | CAGE CODE | |
| 2 PLC ±- | | APPLICATION SPEC | | DRAWING NO | |
| 3 PLC ±- | | 114-137069 | | RESTRICTED TO | |
| 4 PLC ±- | | WEIGHT | | SCALE | |
| ANGLES ±- | | - | | SHEET | |
| FINISH | | - | | OF | |
| - | | - | | REV | |
| - | | - | | BI | |



Компания «ЭлектроПласт» предлагает заключение долгосрочных отношений при поставках импортных электронных компонентов на взаимовыгодных условиях!

Наши преимущества:

- Оперативные поставки широкого спектра электронных компонентов отечественного и импортного производства напрямую от производителей и с крупнейших мировых складов;
- Поставка более 17-ти миллионов наименований электронных компонентов;
- Поставка сложных, дефицитных, либо снятых с производства позиций;
- Оперативные сроки поставки под заказ (от 5 рабочих дней);
- Экспресс доставка в любую точку России;
- Техническая поддержка проекта, помощь в подборе аналогов, поставка прототипов;
- Система менеджмента качества сертифицирована по Международному стандарту ISO 9001;
- Лицензия ФСБ на осуществление работ с использованием сведений, составляющих государственную тайну;
- Поставка специализированных компонентов (Xilinx, Altera, Analog Devices, Intersil, Interpoint, Microsemi, Aeroflex, Peregrine, Syfer, Eurofarad, Texas Instrument, Miteq, Cobham, E2V, MA-COM, Hittite, Mini-Circuits, General Dynamics и др.);

Помимо этого, одним из направлений компании «ЭлектроПласт» является направление «Источники питания». Мы предлагаем Вам помощь Конструкторского отдела:

- Подбор оптимального решения, техническое обоснование при выборе компонента;
- Подбор аналогов;
- Консультации по применению компонента;
- Поставка образцов и прототипов;
- Техническая поддержка проекта;
- Защита от снятия компонента с производства.



Как с нами связаться

Телефон: 8 (812) 309 58 32 (многоканальный)

Факс: 8 (812) 320-02-42

Электронная почта: org@eplast1.ru

Адрес: 198099, г. Санкт-Петербург, ул. Калинина, дом 2, корпус 4, литера А.