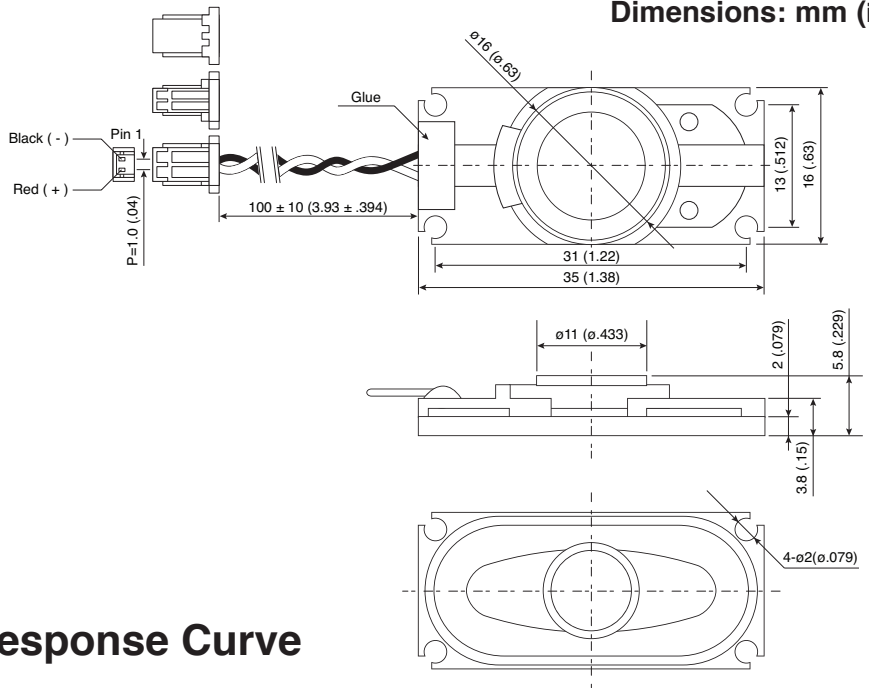


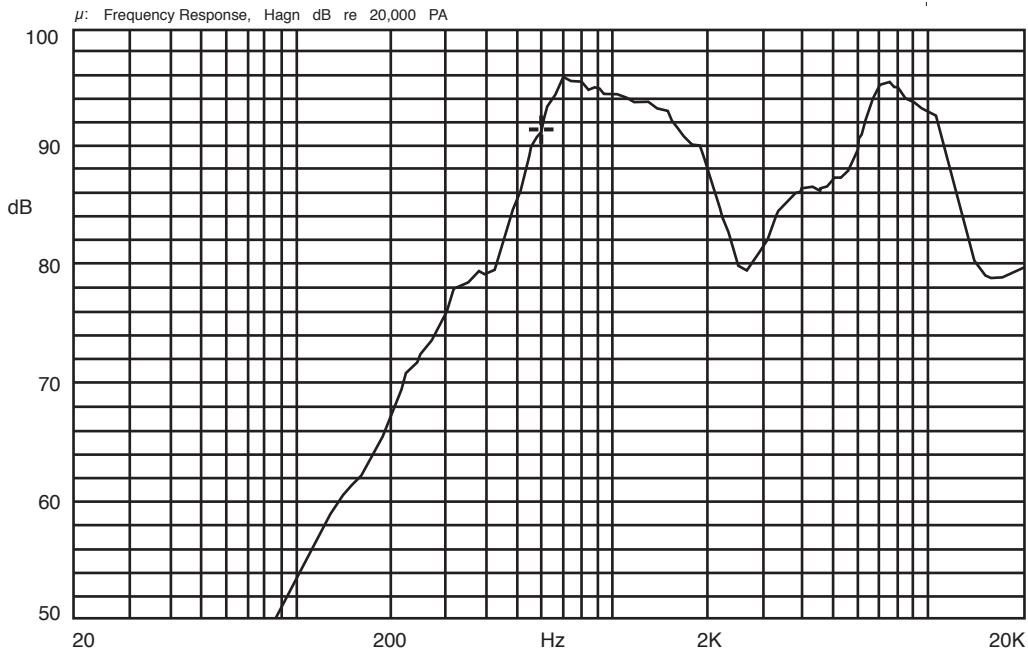
Part Number:

254-DS358-RO

Dimensions: mm (in.)



**Frequency Response Curve**



Dynamic Speaker

KT-400356

**Electrical Specifications:**

- Rated Input Power: 1.5W
- Max. Input Power: 2.0W for one minute
- Impedance: 8Ω ± 15% at 1KHz
- Resonance Frequency (Fo): 630 Hz ± 20% at Fo, 1V
- Frequency Range: Fo-15KHz
- Sound Pressure Level: 75dB(1.0W/0.1M) ± 3 dB, 94dB(1.5W/0.1M) ± 3 dB

**Mechanical Specifications:**

- Operating Temperature: - 20°C ~ +60°C
- Storage Temperature: - 30°C ~ +70°C

**Material:**

- Magnet: Nd-Fe-B
- Diaphragm: Black Cloth

**Note:**

- RoHS Compliant by Exemption



Компания «ЭлектроПласт» предлагает заключение долгосрочных отношений при поставках импортных электронных компонентов на взаимовыгодных условиях!

Наши преимущества:

- Оперативные поставки широкого спектра электронных компонентов отечественного и импортного производства напрямую от производителей и с крупнейших мировых складов;
- Поставка более 17-ти миллионов наименований электронных компонентов;
- Поставка сложных, дефицитных, либо снятых с производства позиций;
- Оперативные сроки поставки под заказ (от 5 рабочих дней);
- Экспресс доставка в любую точку России;
- Техническая поддержка проекта, помощь в подборе аналогов, поставка прототипов;
- Система менеджмента качества сертифицирована по Международному стандарту ISO 9001;
- Лицензия ФСБ на осуществление работ с использованием сведений, составляющих государственную тайну;
- Поставка специализированных компонентов (Xilinx, Altera, Analog Devices, Intersil, Interpoint, Microsemi, Aeroflex, Peregrine, Syfer, Eurofarad, Texas Instrument, Miteq, Cobham, E2V, MA-COM, Hittite, Mini-Circuits, General Dynamics и др.);

Помимо этого, одним из направлений компании «ЭлектроПласт» является направление «Источники питания». Мы предлагаем Вам помощь Конструкторского отдела:

- Подбор оптимального решения, техническое обоснование при выборе компонента;
- Подбор аналогов;
- Консультации по применению компонента;
- Поставка образцов и прототипов;
- Техническая поддержка проекта;
- Защита от снятия компонента с производства.



#### Как с нами связаться

**Телефон:** 8 (812) 309 58 32 (многоканальный)

**Факс:** 8 (812) 320-02-42

**Электронная почта:** [org@eplast1.ru](mailto:org@eplast1.ru)

**Адрес:** 198099, г. Санкт-Петербург, ул. Калинина, дом 2, корпус 4, литера А.