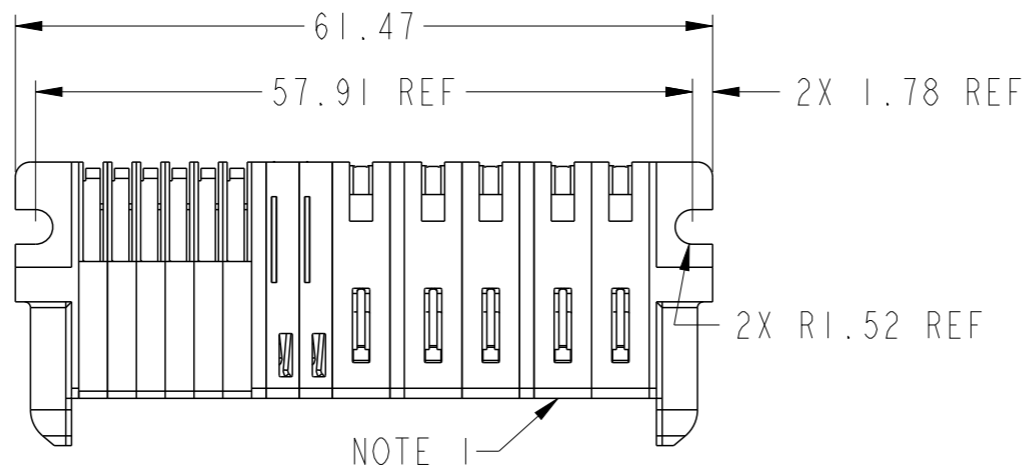
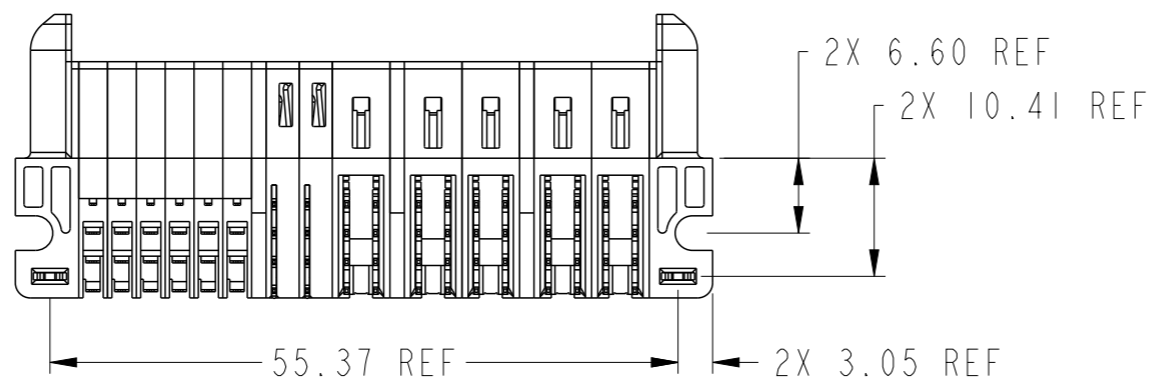
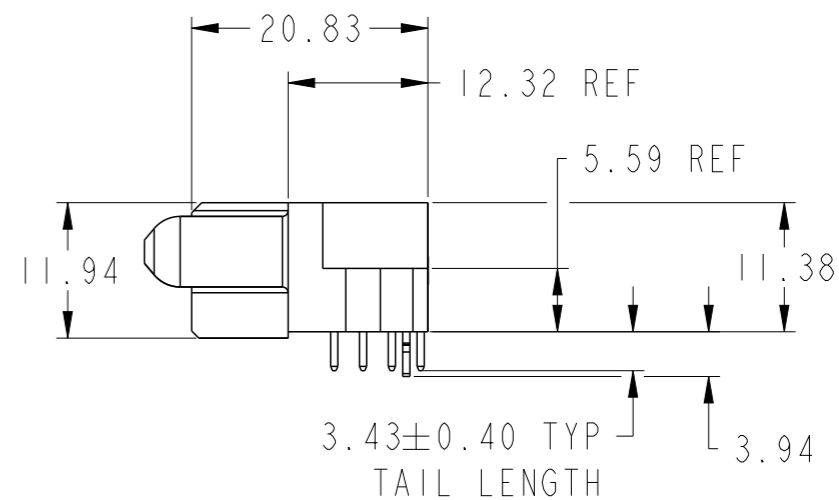
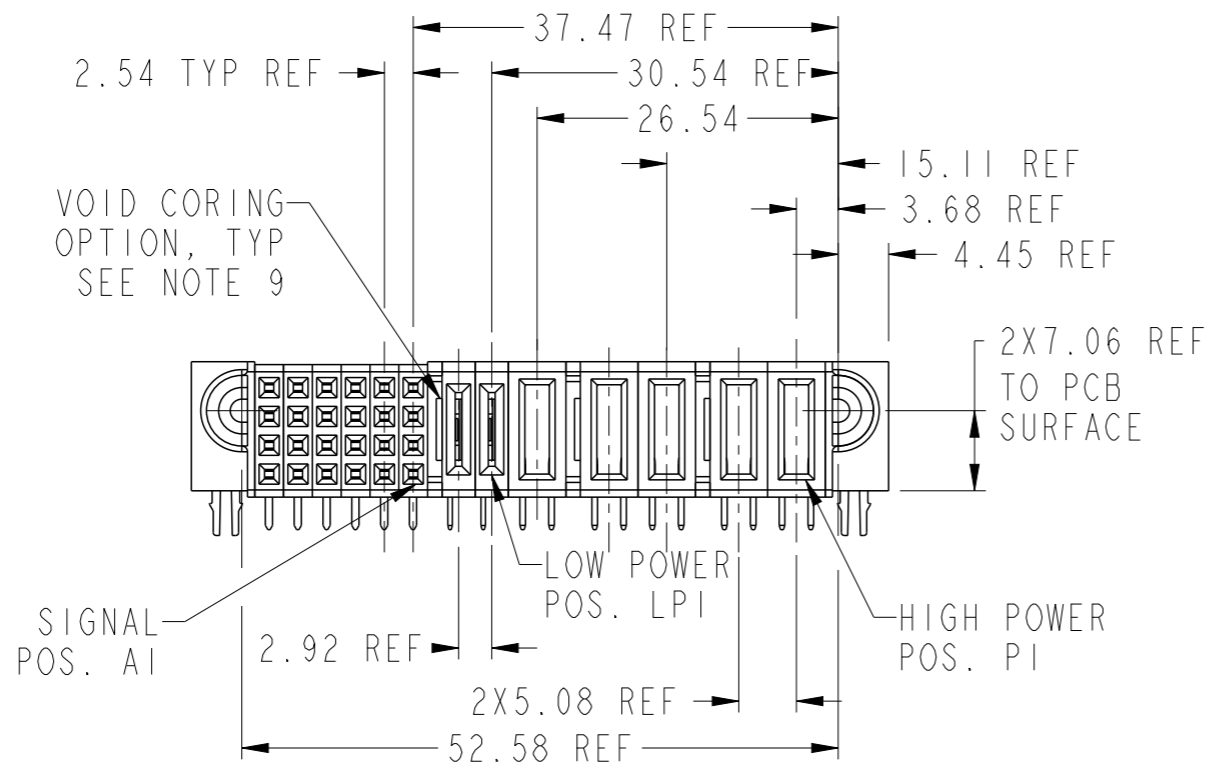


PRODUCT NUMBER SEE SHEET 2



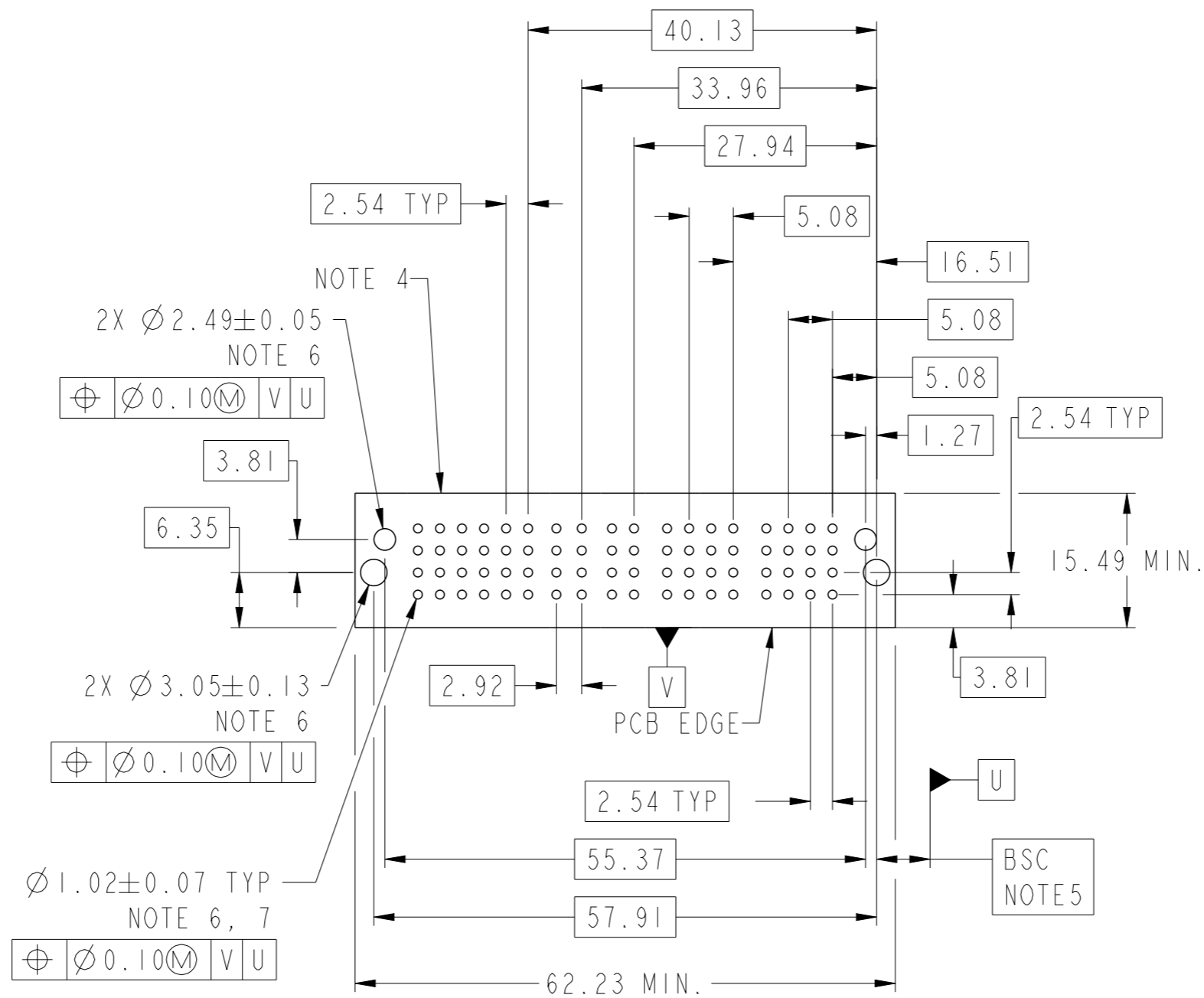
NOTE 1



spec ref	*	dr	Eddy Zeng	2014/03/03	projection	MM	size	A3	scale	3:2																		
tolerance std	ASME Y14.5	eng	Eddy Zeng	2014/03/06			ecn no	-	rel level	Released																		
TOLERANCES UNLESS OTHERWISE SPECIFIED		chr	Li-He	2014/03/06							product family	PwrBlade+																
surface	<table border="1"> <tr> <td>linear</td> <td>0.X</td> <td>±0.5</td> </tr> <tr> <td></td> <td>0.XX</td> <td>±0.25</td> </tr> <tr> <td></td> <td>0.XXX</td> <td>±0.10</td> </tr> <tr> <td>angular</td> <td>0°</td> <td>±2°</td> </tr> </table>	linear	0.X	±0.5		0.XX	±0.25		0.XXX	±0.10	angular	0°	±2°	appr	Pei-Ming Zheng	2014/03/06			<table border="1"> <tr> <td>part no</td> <td>5HP + 2LP + 24S</td> </tr> <tr> <td>cat. no.</td> <td>RA STB RECEPTACLE</td> </tr> </table>	part no	5HP + 2LP + 24S	cat. no.	RA STB RECEPTACLE	<table border="1"> <tr> <td>dwg no</td> <td>10106264-5206001</td> </tr> <tr> <td>rev</td> <td>A</td> </tr> </table>	dwg no	10106264-5206001	rev	A
linear	0.X	±0.5																										
	0.XX	±0.25																										
	0.XXX	±0.10																										
angular	0°	±2°																										
part no	5HP + 2LP + 24S																											
cat. no.	RA STB RECEPTACLE																											
dwg no	10106264-5206001																											
rev	A																											
ASME Y14.5		www.fci.com	Product - Customer Drw		sheet 1 of 3																							

PRODUCT NO.	ROWS	SIGNAL					LP		HIGH POWER					E2	
		E1	6	5	4	3	2	1	P7	P6	P5	P4	P3		P2
10106264-5206001LF	D C B A														

CODE	DESCRIPTION
E	STD SIGNAL CONTACT, ROW A
F	STD SIGNAL CONTACT, ROW B
G	STD SIGNAL CONTACT, ROW C
H	STD SIGNAL CONTACT, ROW D
H3	STD HIGH POWER CONTACT(3.43)
HA	METAL HOLD DOWN
LR	STD LOW POWER CONTACT(3.43)



Copyright FCI.

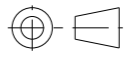
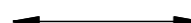

dr	Eddy Zeng	2014/03/03	projection		size	A3	scale	3:2
eng	Eddy Zeng	2014/03/06			ecn no			
chr	Li-He	2014/03/06			rel level			Released
appr	Pei-Ming Zheng	2014/03/06	product family	PwrBlade+				
		title 5HP + 2LP + 24S RA STB RECEPTACLE			dwg no 10106264-5206001	rev A		
www.fci.com		cat. no.	Product - Customer Drw		sheet 2 of 3			

NOTES:

- 1) "FCI", PART NUMBER AND DATE CODE TO BE MARKED ON THIS SURFACE.
THE MARK CAN BE OMITTED IF THERE IS NOT ENOUGH SPACE ON THIS SURFACE.
- 2) MATERIALS:
-HOUSING - GLASS FILLED WITH HIGH TEMP THERMOPLASTIC, UL94V-0.
-SIGNAL CONTACT - COPPER ALLOY.
-POWER CONTACT - HIGH CONDUCTIVITY COPPER ALLOY.
- 3) PLATING SPECIFICATION REFER TO FCI 10116351
- 4) DENOTES CONNECTOR KEEP OUT ZONE.
- 5) DATUM AND BASIC DIMENIONS WERE ESTABLISHED BY CUSTOMER.
- 6) ALL HOLE DIAMETERS ARE FINISHED HOLE SIZES.
- 7) 1.15 ± 0.025 MM DRILLED HOLE PLATED WITH 0.00762 MM MIN Sn
OVER 0.0254 - 0.0762 MM Cu PLATING TO ACHIEVE A 1.02 ± 0.07 MM HOLE.
- 8) PRODUCT SPECIFICATION REFER TO FCI GS-12-658.
APPLICATION SPECIFICATION REFER TO FCI GS-20-141.
PRODUCT PACKAGED IN TRAYS, REFER TO FCI GS-14-1502.
- 9) THE VOID CORING IN BETWEEN POWER MODULES, SIGNAL
MODULES AND END MODULES ARE OPTIONAL AND THE SHAPE
MAY BE DIFFERENT FOR OPTIMIZE THE MOLDING PROCESS. THE
VOID CORING WILL NOT EFFECT TO PRODUCT FUNCTION.



Copyright FCI.

dr	Eddy Zeng	2014/03/03	projection 	MM 	size	A3	scale	3:2
eng	Eddy Zeng	2014/03/06			ecn no	-		
chr	Li-He	2014/03/06			product family	PwrBlade+	rel level	Released
appr	Pei-Ming Zheng	2014/03/06						
		title 5HP + 2LP + 24S RA STB RECEPTACLE			dwg no 10106264-5206001	rev A		
www.fci.com		cat. no.	Product - Customer Drw		sheet 3 of 3			



Компания «ЭлектроПласт» предлагает заключение долгосрочных отношений при поставках импортных электронных компонентов на взаимовыгодных условиях!

Наши преимущества:

- Оперативные поставки широкого спектра электронных компонентов отечественного и импортного производства напрямую от производителей и с крупнейших мировых складов;
- Поставка более 17-ти миллионов наименований электронных компонентов;
- Поставка сложных, дефицитных, либо снятых с производства позиций;
- Оперативные сроки поставки под заказ (от 5 рабочих дней);
- Экспресс доставка в любую точку России;
- Техническая поддержка проекта, помощь в подборе аналогов, поставка прототипов;
- Система менеджмента качества сертифицирована по Международному стандарту ISO 9001;
- Лицензия ФСБ на осуществление работ с использованием сведений, составляющих государственную тайну;
- Поставка специализированных компонентов (Xilinx, Altera, Analog Devices, Intersil, Interpoint, Microsemi, Aeroflex, Peregrine, Syfer, Eurofarad, Texas Instrument, Miteq, Cobham, E2V, MA-COM, Hittite, Mini-Circuits, General Dynamics и др.);

Помимо этого, одним из направлений компании «ЭлектроПласт» является направление «Источники питания». Мы предлагаем Вам помощь Конструкторского отдела:

- Подбор оптимального решения, техническое обоснование при выборе компонента;
- Подбор аналогов;
- Консультации по применению компонента;
- Поставка образцов и прототипов;
- Техническая поддержка проекта;
- Защита от снятия компонента с производства.



Как с нами связаться

Телефон: 8 (812) 309 58 32 (многоканальный)

Факс: 8 (812) 320-02-42

Электронная почта: org@eplast1.ru

Адрес: 198099, г. Санкт-Петербург, ул. Калинина, дом 2, корпус 4, литера А.