


| SIGN | DATE     | DESCRIPTION                                 | APPROVER |
|------|----------|---|----------|
| △    | 01/20'07 | The Soldering temperature from 245° to 250° | Aaron    |
| △    | 10/29'08 | ADD Tolerance                               | Seamus   |

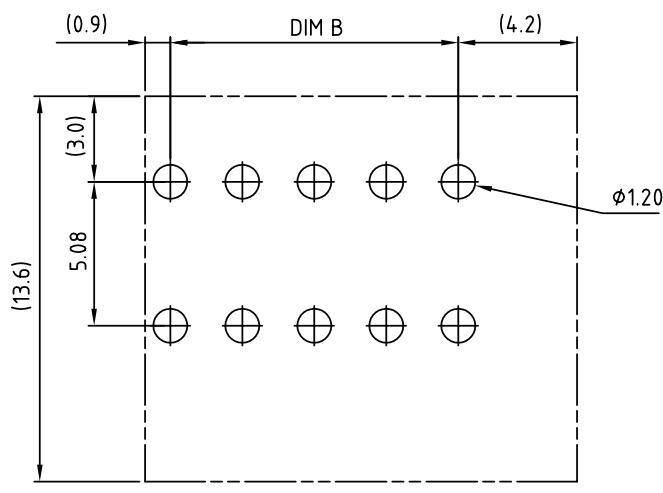
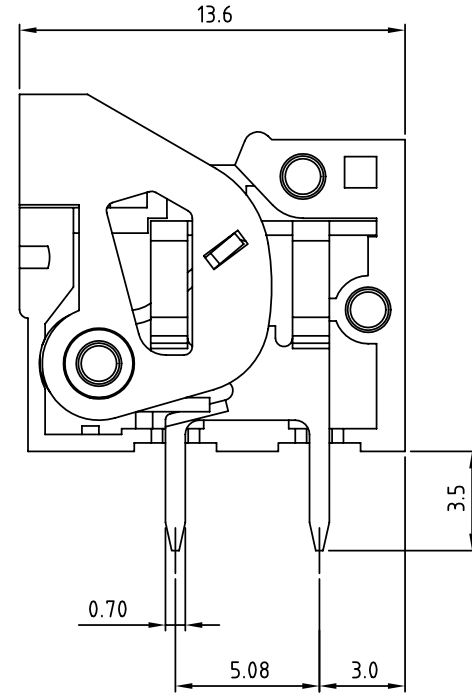
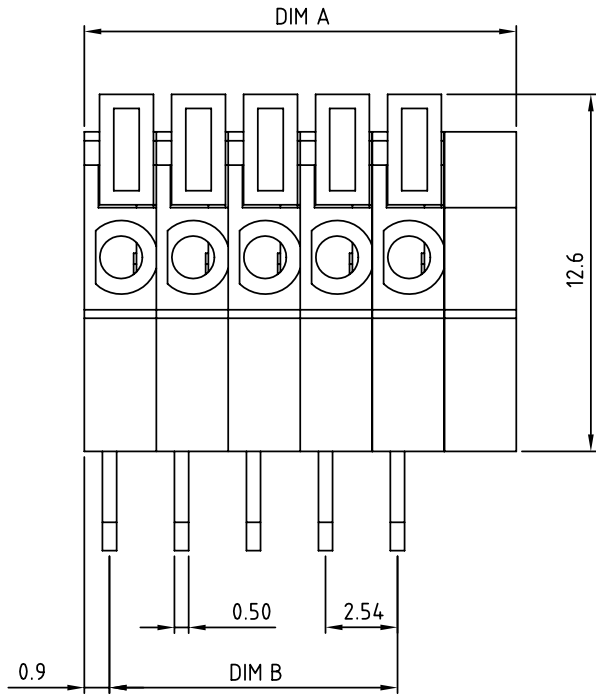
*THIS IS CAD DRAWING, DO NOT REVISE MANUALLY!!!*

**Material**

- Terminal body (Contact pin): Brass
- Wire guard: Stainless steel
- Surface of solder tail: Tin plated
- Insulator (housing): Thermoplastic (UL94V-0)

**Electrical cULus**

- Voltage rating: 150VAC
- Current rating: 2A
- Wire range:
- Solid wire(AWG): 20-26
- Stranded wire(AWG): 20-26
- Pull force:
- Screw:
- Wire strip length: 9-10mm
- Withstanding Voltage: 1.3KV
- Operating temperature: -40°C to +115°C
- Soldering temperature: 250°C±10°C/5 Sec △
- Safety Approval: 



P.C.B. LAYOUT

**Dimension**

|       |            |
|-------|------------|
| DIM A | (N+1)×2.54 |
| DIM B | (N-1)×2.54 |

N=Number of poles △

| POLES   | DIM A | DIM B |
|---------|-------|-------|
| 2p-8p   | ±0.15 | ±0.15 |
| 9p-12p  | ±0.25 | ±0.25 |
| 13p-18p | ±0.30 | ±0.30 |
| 19p-24p | ±0.40 | ±0.40 |

**HA xx 51 x 0 xxxx G**

G: Pb<40,000ppm

|                |                    |  |
|----------------|--------------------|--|
| 02 2 CONTACTS  | 2 Red              | 0000 Standard @ Logo   |
| 03 3 CONTACTS  | 3 Orange           | 000A Standard ANY Logo   |
| ... ..         | 5 Green(RAL6018/T) | Any special item by customer request, please contact sales department. |
| 24 24 CONTACTS | 8 Grey(RAL7004/P)  |  |

|   |  |                       |  |                      |  |            |  |           |  |
|---|--|-----------------------|--|----------------------|--|------------|--|-----------|--|
| <b>ANYTEK</b>   |  |                       |  | <b>CUSTOMER COPY</b> |  |            |  |           |  |
| ALL RIGHTS RESERVED. REPRODUCTION OR ISSUE TO THIRD PARTIES IN ANY FORM WHATSOEVER IS NOT PERMITTED WITHOUT WRITTEN AUTHORITY FROM THE PROPRIETOR. PROPERTY OF ANYTEK TECHNOLOGY CO., LTD |  |                       |  |                      |  |            |  |           |  |
| TITLE   |  | HA-2.54mm 180° Series |  |                      |  | DWG NO.    |  | 8HA0502   |  |
| PART NO.  |  | HAxx51x0xxxxG         |  |                      |  | APPROVED   |  | CUST NO.  |  |
| CHECKED   |  | DESIGNED              |  | DRAWN                |  | Tolerance  |  |           |  |
| Seamus<br>2008.10.29  |  | Seamus<br>2008.10.29  |  | Aaron<br>2007.01.20  |  | X. ±0.50   |  | X.X ±0.30 |  |
| SHEET: 01/01  |  | UNIT: mm              |  | SCALE: NONE          |  | X.XX ±0.10 |  | X° ±1°    |  |
| REV.: E   |  |                       |  |                      |  |            |  |           |  |



Компания «ЭлектроПласт» предлагает заключение долгосрочных отношений при поставках импортных электронных компонентов на взаимовыгодных условиях!

Наши преимущества:

- Оперативные поставки широкого спектра электронных компонентов отечественного и импортного производства напрямую от производителей и с крупнейших мировых складов;
- Поставка более 17-ти миллионов наименований электронных компонентов;
- Поставка сложных, дефицитных, либо снятых с производства позиций;
- Оперативные сроки поставки под заказ (от 5 рабочих дней);
- Экспресс доставка в любую точку России;
- Техническая поддержка проекта, помощь в подборе аналогов, поставка прототипов;
- Система менеджмента качества сертифицирована по Международному стандарту ISO 9001;
- Лицензия ФСБ на осуществление работ с использованием сведений, составляющих государственную тайну;
- Поставка специализированных компонентов (Xilinx, Altera, Analog Devices, Intersil, Interpoint, Microsemi, Aeroflex, Peregrine, Syfer, Eurofarad, Texas Instrument, Miteq, Cobham, E2V, MA-COM, Hittite, Mini-Circuits, General Dynamics и др.);

Помимо этого, одним из направлений компании «ЭлектроПласт» является направление «Источники питания». Мы предлагаем Вам помощь Конструкторского отдела:

- Подбор оптимального решения, техническое обоснование при выборе компонента;
- Подбор аналогов;
- Консультации по применению компонента;
- Поставка образцов и прототипов;
- Техническая поддержка проекта;
- Защита от снятия компонента с производства.



#### Как с нами связаться

**Телефон:** 8 (812) 309 58 32 (многоканальный)

**Факс:** 8 (812) 320-02-42

**Электронная почта:** [org@eplast1.ru](mailto:org@eplast1.ru)

**Адрес:** 198099, г. Санкт-Петербург, ул. Калинина, дом 2, корпус 4, литера А.