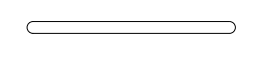
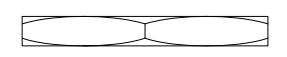
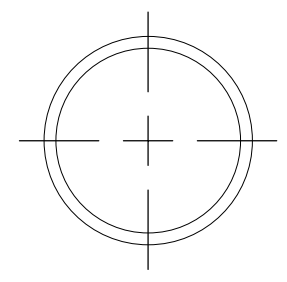
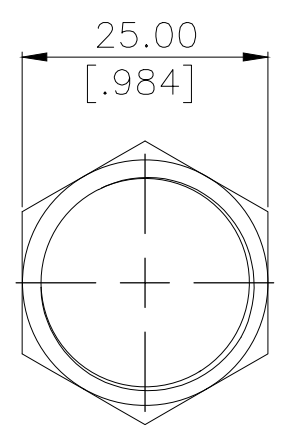
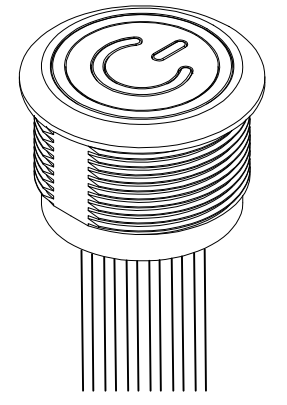
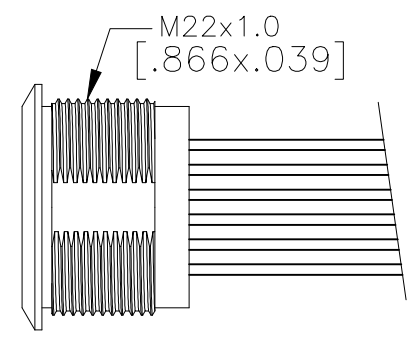
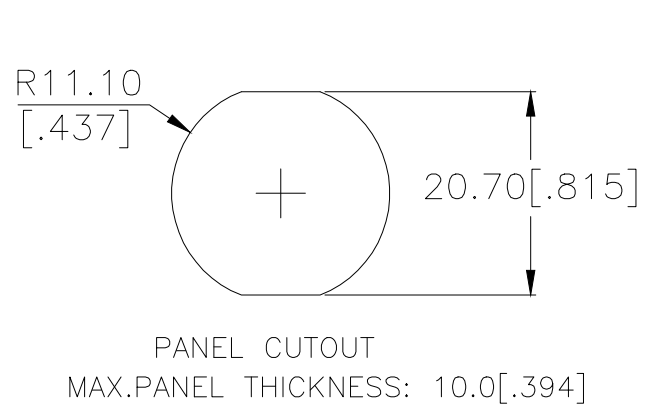
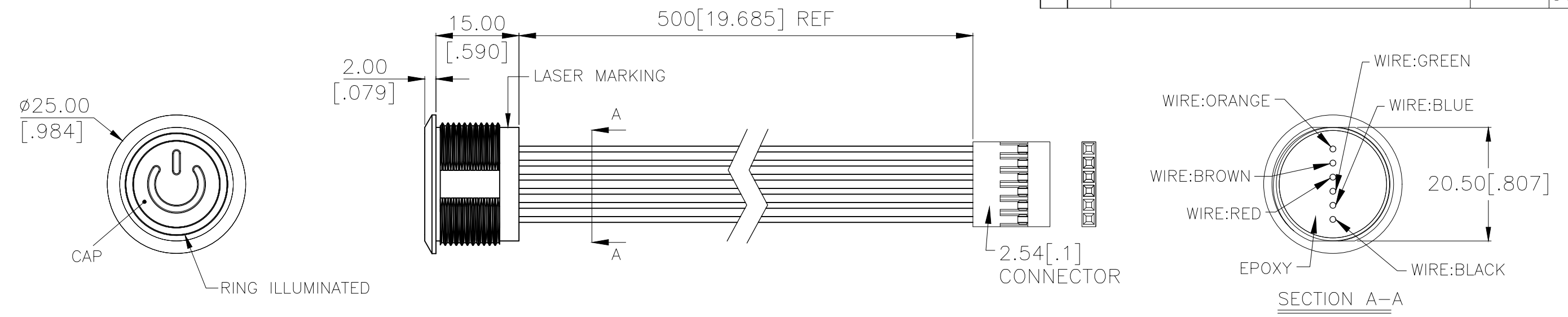


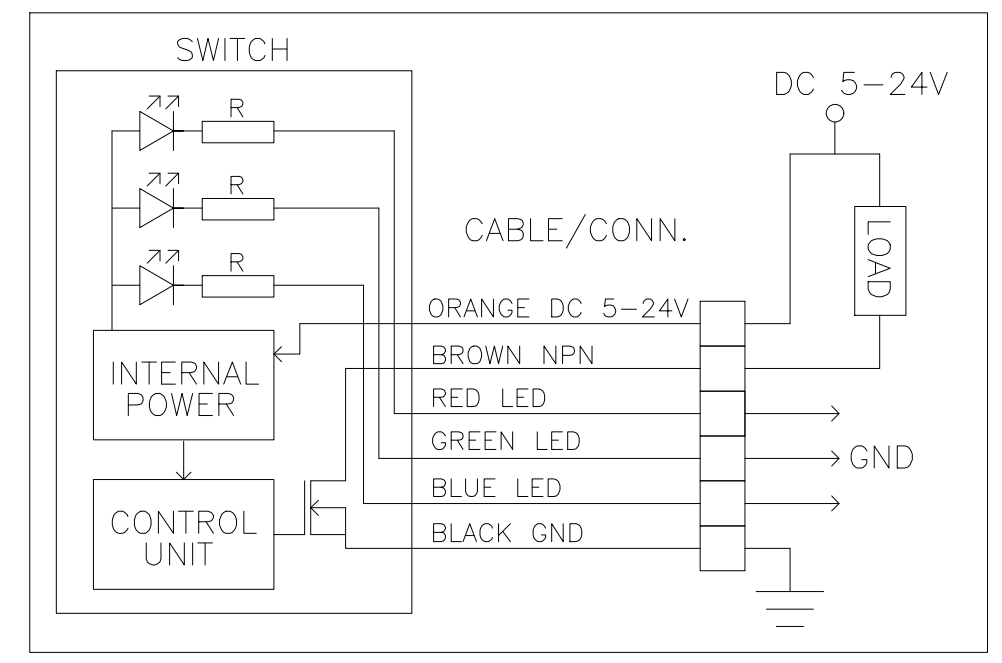
THIS DRAWING IS UNPUBLISHED. RELEASED FOR PUBLICATION
 © COPYRIGHT - TE Connectivity Ltd. ALL RIGHTS RESERVED.

| P | LTR | DESCRIPTION | DATE | DWN | APVD |
|---|-----|-------------|-----------|-----|------|
| 1 | | NEW DRAWING | 01OCT2018 | GCM | AS |



HEX NUT

O-RING



APPLICATION DIAGRAM

| INDICATOR | | | |
|-----------|------|-------|------|
| SWITCH | LED | | |
| | RED | GREEN | BLUE |
| OFF | USER | | |
| ON | USER | | |

| APPLICABLE FOR TE P/N: |
|------------------------|
| 2342837-1 |
| 2342837-3 |
| 2342837-5 |
| 2342837-7 |
| 2342837-8 |
| 2342837-9 |

PRELIMINARY

THIS DRAWING IS A CONTROLLED DOCUMENT.

| | | | | |
|----------------------------|--|---------------------------------------|--|----------------------|
| DIMENSIONS: mm [INCHES] | TOLERANCES UNLESS OTHERWISE SPECIFIED: | DWN GANESH C M 29SEP2018 | | TE Connectivity Ltd. |
| | 0 PLC ± - | CHK ALEXANDER SHARPE 29SEP2018 | | |
| | 1 PLC ± - | APVD ALEXANDER SHARPE 29SEP2018 | | |
| MATERIAL | FINISH | NAME | | |

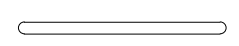
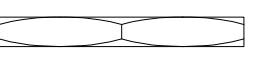
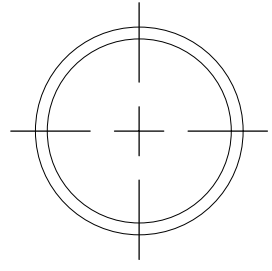
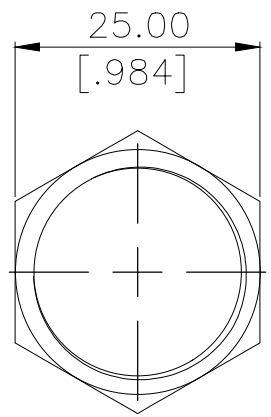
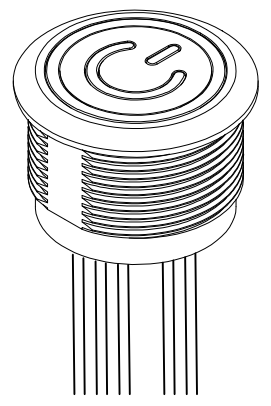
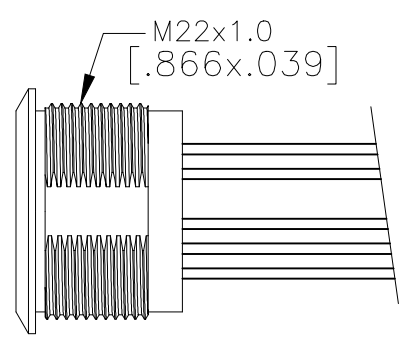
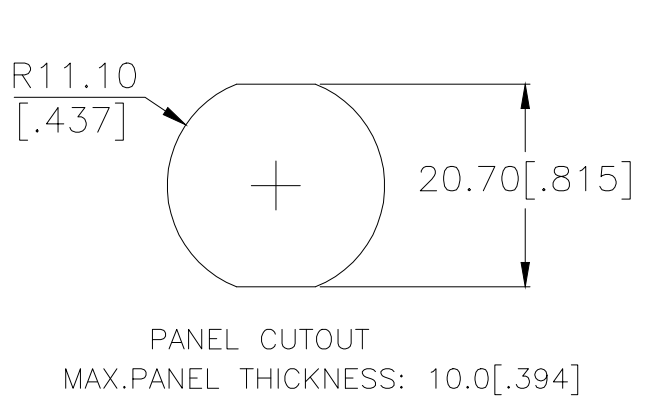
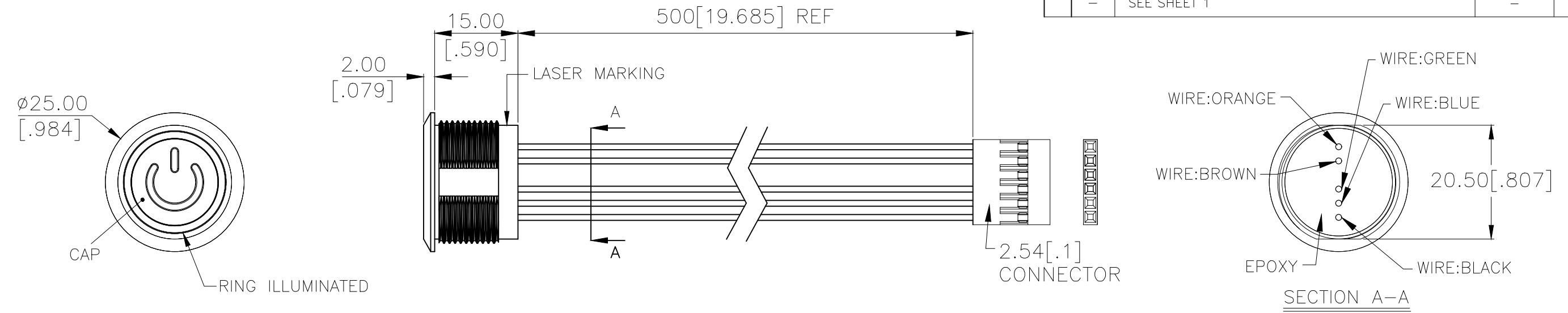
PRODUCT SPEC: -
APPLICATION SPEC: -
WEIGHT: -

| | | | |
|------|-----------|------------|---------------|
| SIZE | CAGE CODE | DRAWING NO | RESTRICTED TO |
| A3 | 00779 | C=2342837 | - |

CUSTOMER DRAWING SCALE: NTS SHEET: 1 OF 3 REV: 1

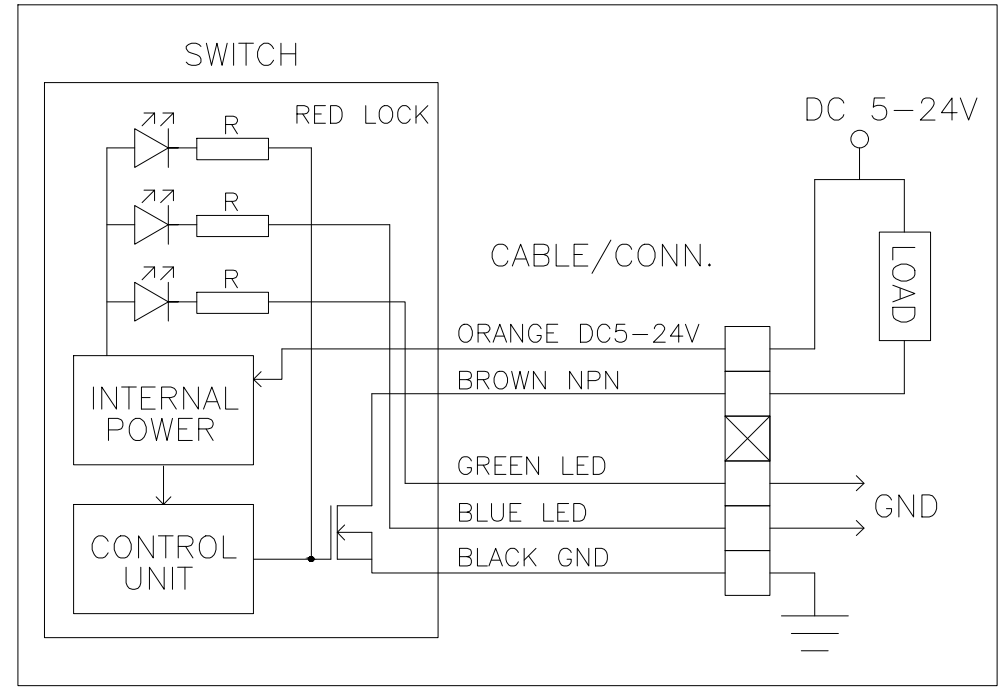
THIS DRAWING IS UNPUBLISHED. RELEASED FOR PUBLICATION
 © COPYRIGHT - TE Connectivity Ltd. ALL RIGHTS RESERVED.

| REVISIONS | | | | | |
|-----------|-----|-------------|------|-----|------|
| P | LTR | DESCRIPTION | DATE | DWN | APVD |
| - | - | SEE SHEET 1 | - | - | - |



HEX NUT

O-RING



APPLICATION DIAGRAM

| |
|------------------------|
| APPLICABLE FOR TE P/N: |
| 2342837-2 |
| 2342837-4 |
| 2342837-6 |

PRELIMINARY

THIS DRAWING IS A CONTROLLED DOCUMENT.

| | |
|----------------------------|--|
| DIMENSIONS: mm [INCHES] | TOLERANCES UNLESS OTHERWISE SPECIFIED: |
| | 0 PLC ± - |
| | 1 PLC ± - |
| | 2 PLC ± - |
| | 3 PLC ± - |
| | 4 PLC ± - |
| | ANGLES ± - |
| MATERIAL | FINISH |
| - | - |

| | |
|------------------|------------------|
| DWN | 29SEP2018 |
| CHK | 29SEP2018 |
| APVD | 29SEP2018 |
| PRODUCT SPEC | ALEXANDER SHARPE |
| APPLICATION SPEC | - |
| WEIGHT | - |
| CUSTOMER DRAWING | |

| | | | |
|---|-----------|------------|---------------|
| STE TE Connectivity Ltd. | | | |
| NAME SWITCH,AV,CAPACITIVE,22mm,FL BTN, ILLUM RING W/POWER LOGO,LED, LEADED W/1x6 REC | | | |
| SIZE | CAGE CODE | DRAWING NO | RESTRICTED TO |
| A3 | 00779 | C-2342837 | - |
| SCALE | | SHEET | REV |
| NTS | | 2 of 3 | 1 |

THIS DRAWING IS UNPUBLISHED.

RELEASED FOR PUBLICATION

--

REVISIONS

© COPYRIGHT - TE Connectivity Ltd.

ALL RIGHTS RESERVED.

| P | LTR | DESCRIPTION | DATE | DWN | APVD |
|---|-----|-------------|------|-----|------|
| - | - | SEE SHEET 1 | - | - | - |

NOTES:

1. SPECIFICATIONS:
 1. OPERATING LIFE: 50 MILLION CYCLE MIN.
 2. CONTACT RESISTANCE: 1Ω MAX.
 3. OPERATING TEMPERATURE: -20°C to 65°C
2. MATERIAL:
 1. SEALING: SILICONE, EPOXY
 2. O-RING: SILICONE
 3. HEX NUT: NICKEL PLATED BRASS
3. PACKAGING:

SWITCH ASSEMBLIES ARE INDIVIDUALLY BUNDLED.
HARDWARE IS NOT ASSEMBLED TO THE SWITCHED.
4. COMPLIANCE:

ALL MATERIALS AND FINISHES SHALL COMPLY WITH EU DIRECTIVE
2002/95/EC OF 27 JAN2003(ROHS).
5. HARDWARE IS SHIPPED UNASSEMBLED.

| | | | | | |
|---------------------|---------------------|-----------|-----------------------|----------------------|-------------|
| PC; STAINLESS STEEL | STAINLESS STEEL 316 | RGB | MOMENTARY | AVC22MS16FE1DT5A04 | 2342837-9 |
| PC; STAINLESS STEEL | STAINLESS STEEL 304 | RGB | MOMENTARY | AVC22MS04FE1DT5A04 | 2342837-8 |
| PC; ALUMINUM | ALUMINUM | RGB | MOMENTARY | AVC22MAIOFE1DT5A04 | 2342837-7 |
| PC; STAINLESS STEEL | STAINLESS STEEL 316 | RED LOCK | LOCKING | AVC22LS16FE13T5A04 | 2342837-6 |
| PC; STAINLESS STEEL | STAINLESS STEEL 316 | RGB | LOCKING | AVC22LS16FE1DT5A04 | 2342837-5 |
| PC; STAINLESS STEEL | STAINLESS STEEL 304 | RED LOCK | LOCKING | AVC22LS04FE13T5A04 | 2342837-4 |
| PC; STAINLESS STEEL | STAINLESS STEEL 304 | RGB | LOCKING | AVC22LS04FE1DT5A04 | 2342837-3 |
| PC; ALUMINUM | ALUMINUM | RED LOCK | LOCKING | AVC22LAI0FE13T5A04 | 2342837-2 |
| PC; ALUMINUM | ALUMINUM | RGB | LOCKING | AVC22LAI0FE1DT5A04 | 2342837-1 |
| CAP MATERIAL | BUSHING MATERIAL | LED COLOR | CONTACT CONFIGURATION | TE SMART PART NUMBER | PART NUMBER |

THIS DRAWING IS A CONTROLLED DOCUMENT.

DWN 29SEP2018 GANESH C M

CHK 29SEP2018 ALEXANDER SHARPE

APVD 29SEP2018 ALEXANDER SHARPE

PRODUCT SPEC

APPLICATION SPEC

WEIGHT

CUSTOMER DRAWING



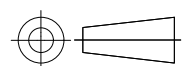
NAME SWITCH,AV,CAPACITIVE,22mm,FL BTN, ILLUM RING W/POWER LOGO,LED, LEADED W/1x6 REC

SIZE A3 CAGE CODE 00779 DRAWING NO C-2342837 RESTRICTED TO

SCALE NTS SHEET 3 of 3 REV 1

DIMENSIONS: mm [INCHES]

TOLERANCES UNLESS OTHERWISE SPECIFIED:



- 0 PLC ± -
- 1 PLC ± -
- 2 PLC ± -
- 3 PLC ± -
- 4 PLC ± -
- ANGLES ± -

MATERIAL FINISH

PRELIMINARY



Компания «ЭлектроПласт» предлагает заключение долгосрочных отношений при поставках импортных электронных компонентов на взаимовыгодных условиях!

Наши преимущества:

- Оперативные поставки широкого спектра электронных компонентов отечественного и импортного производства напрямую от производителей и с крупнейших мировых складов;
- Поставка более 17-ти миллионов наименований электронных компонентов;
- Поставка сложных, дефицитных, либо снятых с производства позиций;
- Оперативные сроки поставки под заказ (от 5 рабочих дней);
- Экспресс доставка в любую точку России;
- Техническая поддержка проекта, помощь в подборе аналогов, поставка прототипов;
- Система менеджмента качества сертифицирована по Международному стандарту ISO 9001;
- Лицензия ФСБ на осуществление работ с использованием сведений, составляющих государственную тайну;
- Поставка специализированных компонентов (Xilinx, Altera, Analog Devices, Intersil, Interpoint, Microsemi, Aeroflex, Peregrine, Syfer, Eurofarad, Texas Instrument, Miteq, Cobham, E2V, MA-COM, Hittite, Mini-Circuits, General Dynamics и др.);

Помимо этого, одним из направлений компании «ЭлектроПласт» является направление «Источники питания». Мы предлагаем Вам помощь Конструкторского отдела:

- Подбор оптимального решения, техническое обоснование при выборе компонента;
- Подбор аналогов;
- Консультации по применению компонента;
- Поставка образцов и прототипов;
- Техническая поддержка проекта;
- Защита от снятия компонента с производства.



Как с нами связаться

Телефон: 8 (812) 309 58 32 (многоканальный)

Факс: 8 (812) 320-02-42

Электронная почта: org@eplast1.ru

Адрес: 198099, г. Санкт-Петербург, ул. Калинина, дом 2, корпус 4, литера А.