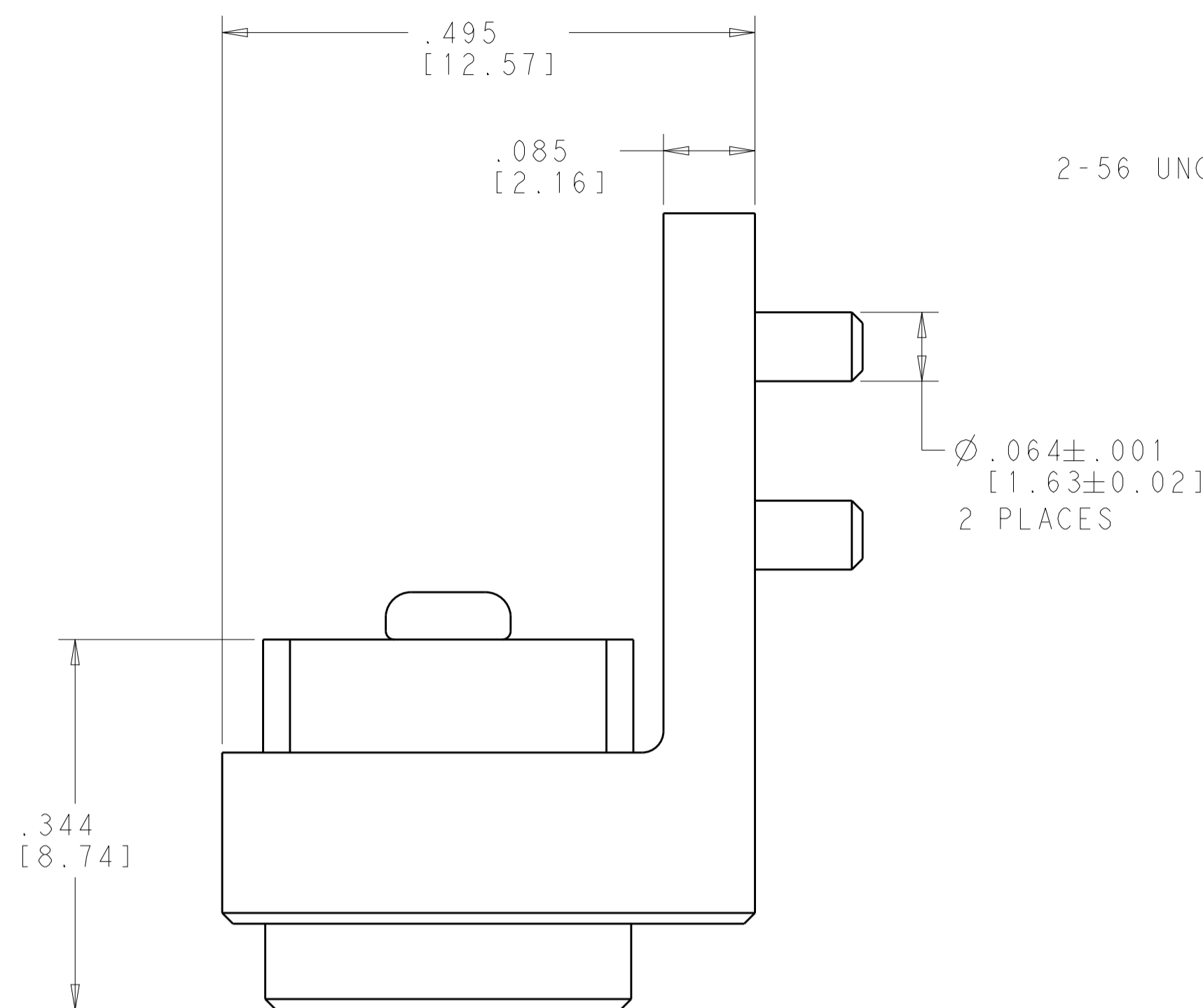
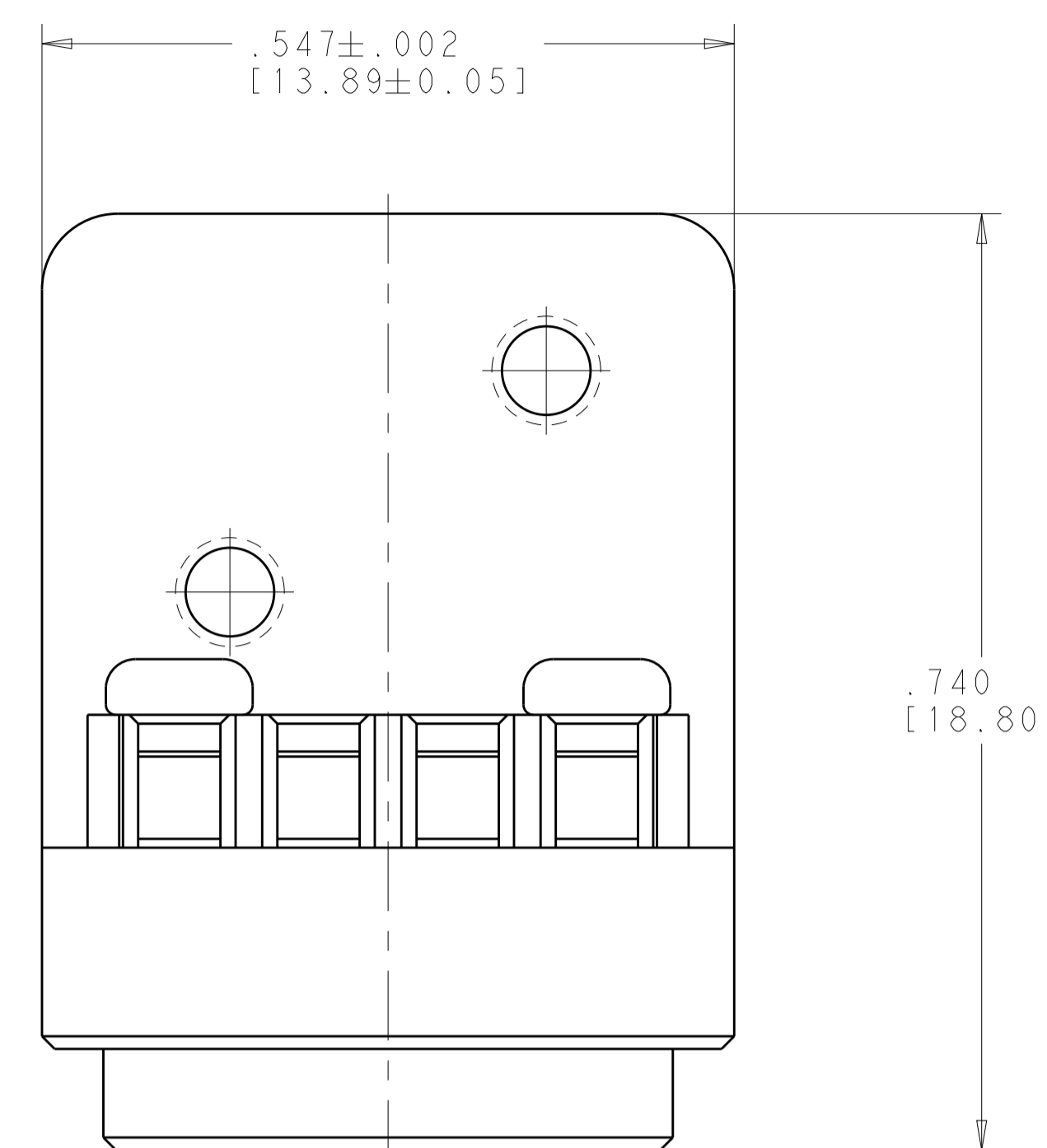
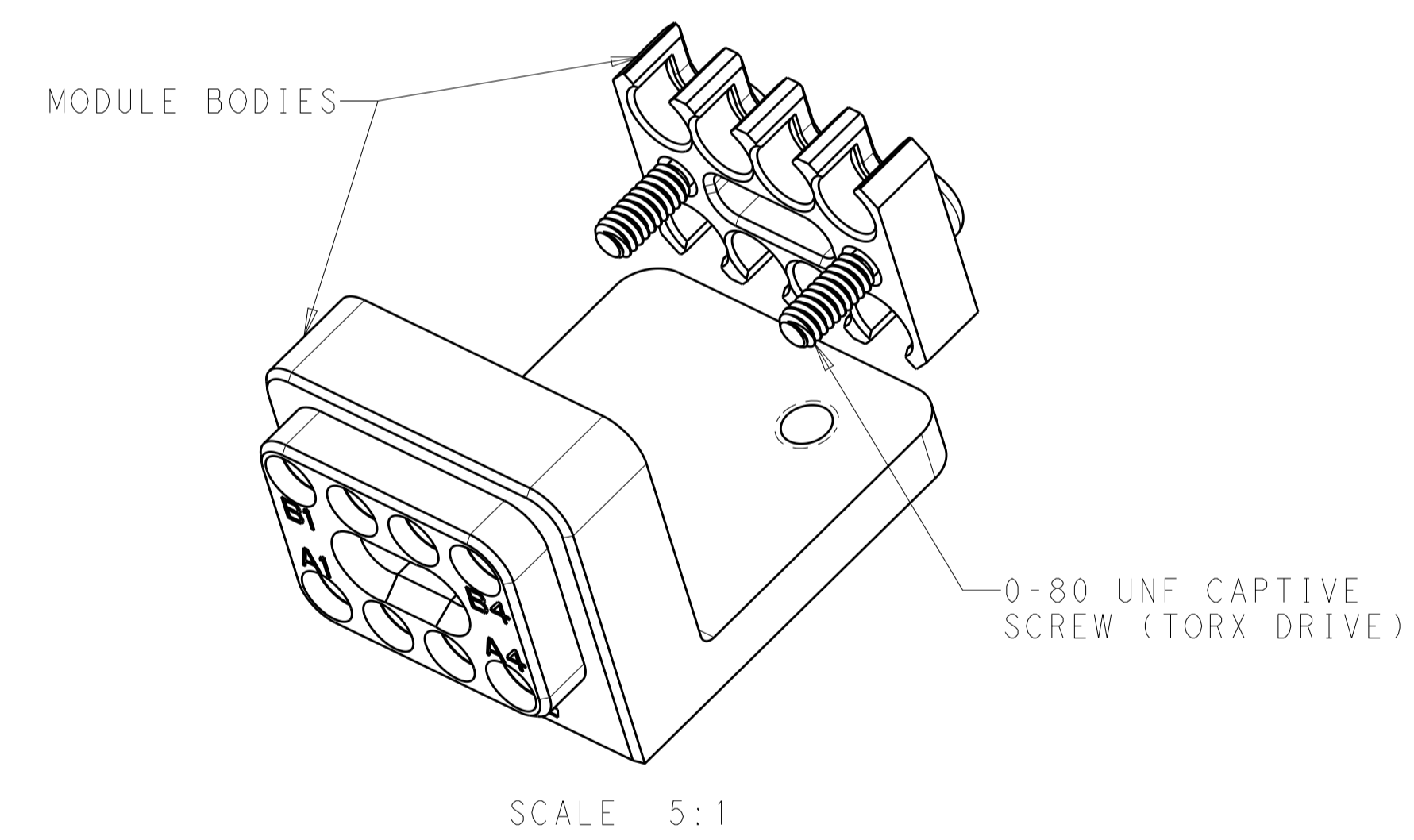
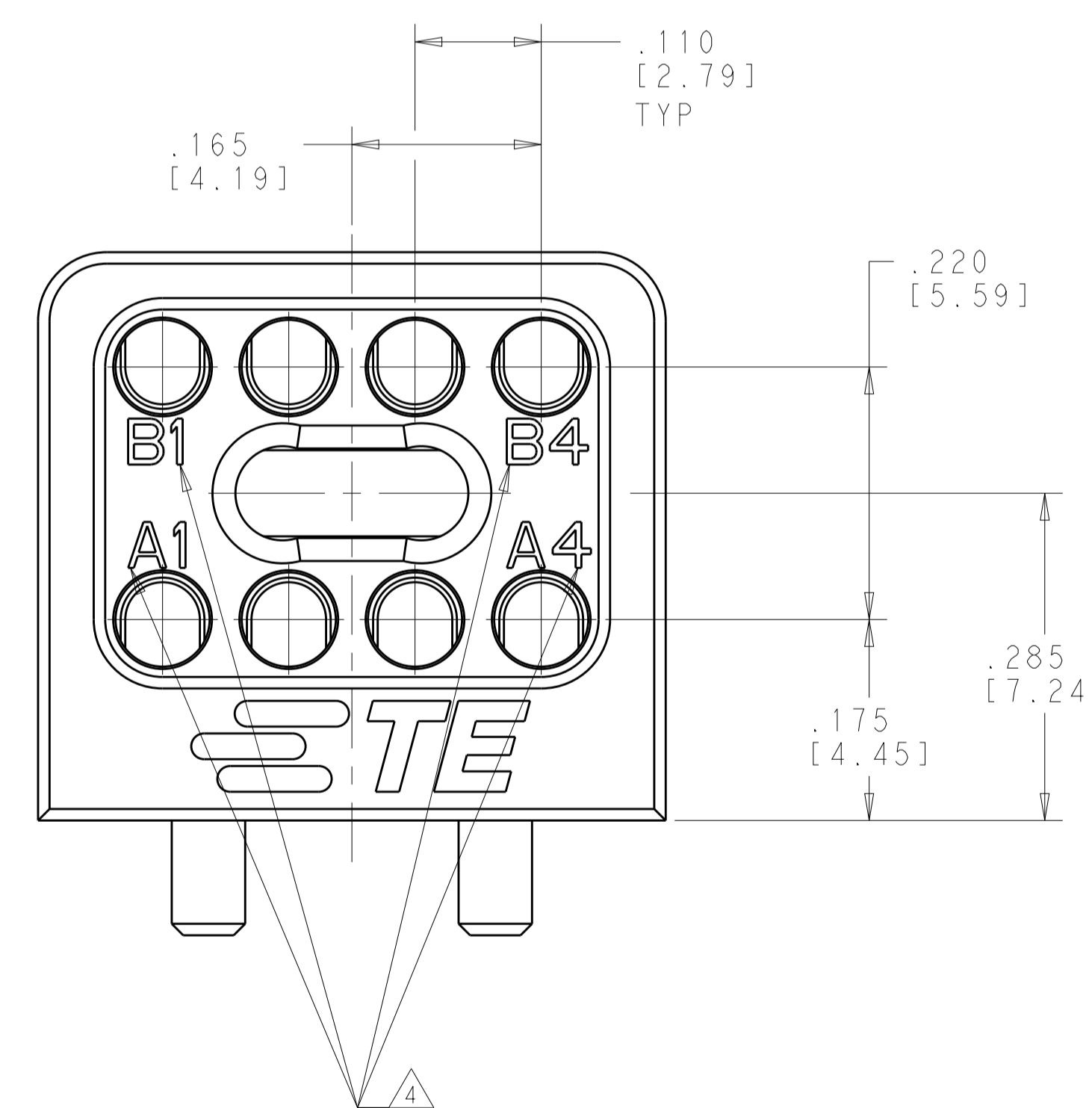
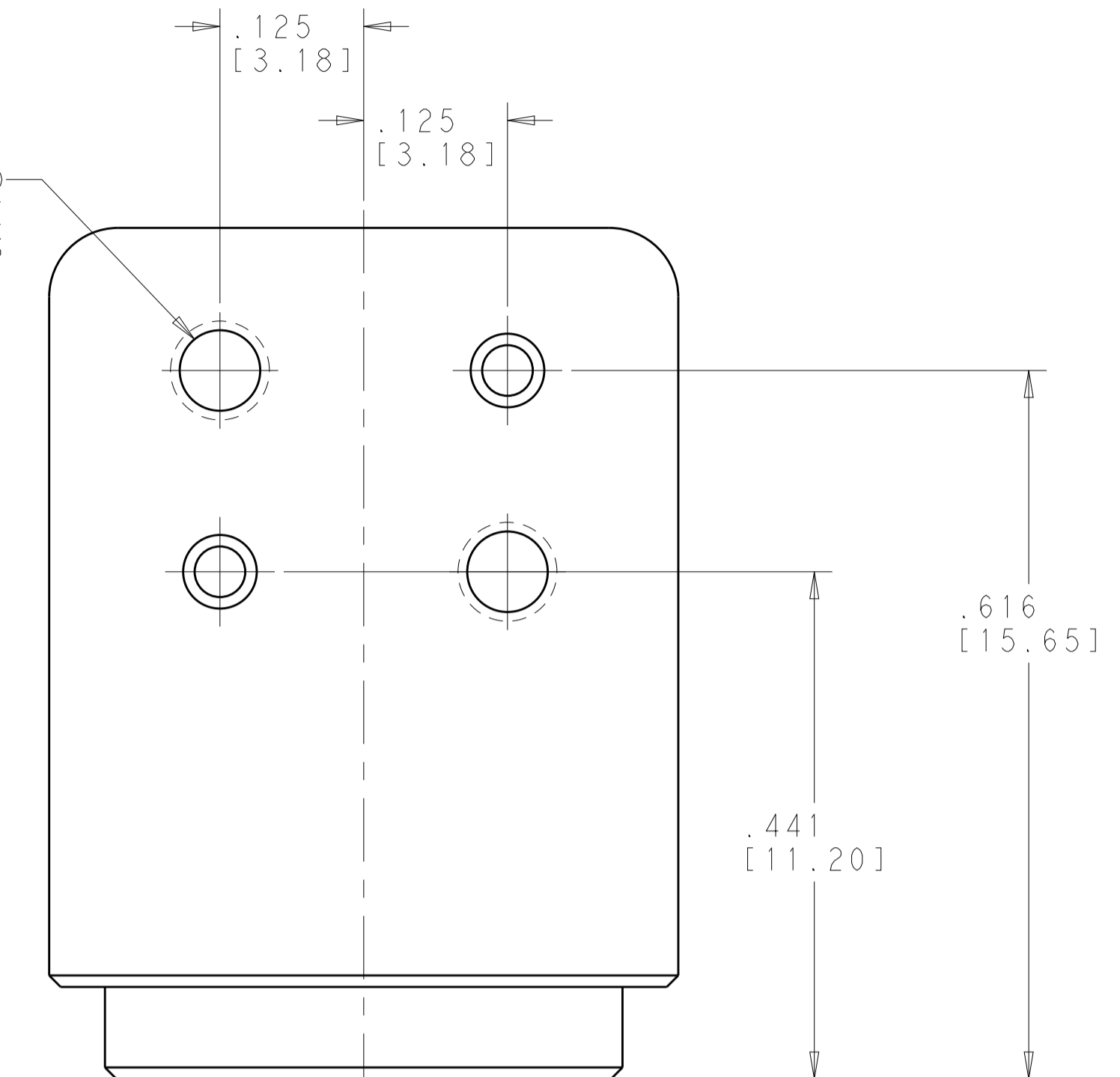


| REVISIONS |     |                            |        |          |
|-----------|-----|----------------------------|--------|----------|
| P.        | LTM | DESCRIPTION                | DATE   | OWN APVD |
| B         |     | RELEASED PER ECO 19-005475 | 4-9-19 | CT FB    |
|           |     |                            |        |          |
|           |     |                            |        |          |



2-56 UNC-2B THREADED THRU HOLE 2 PLACES

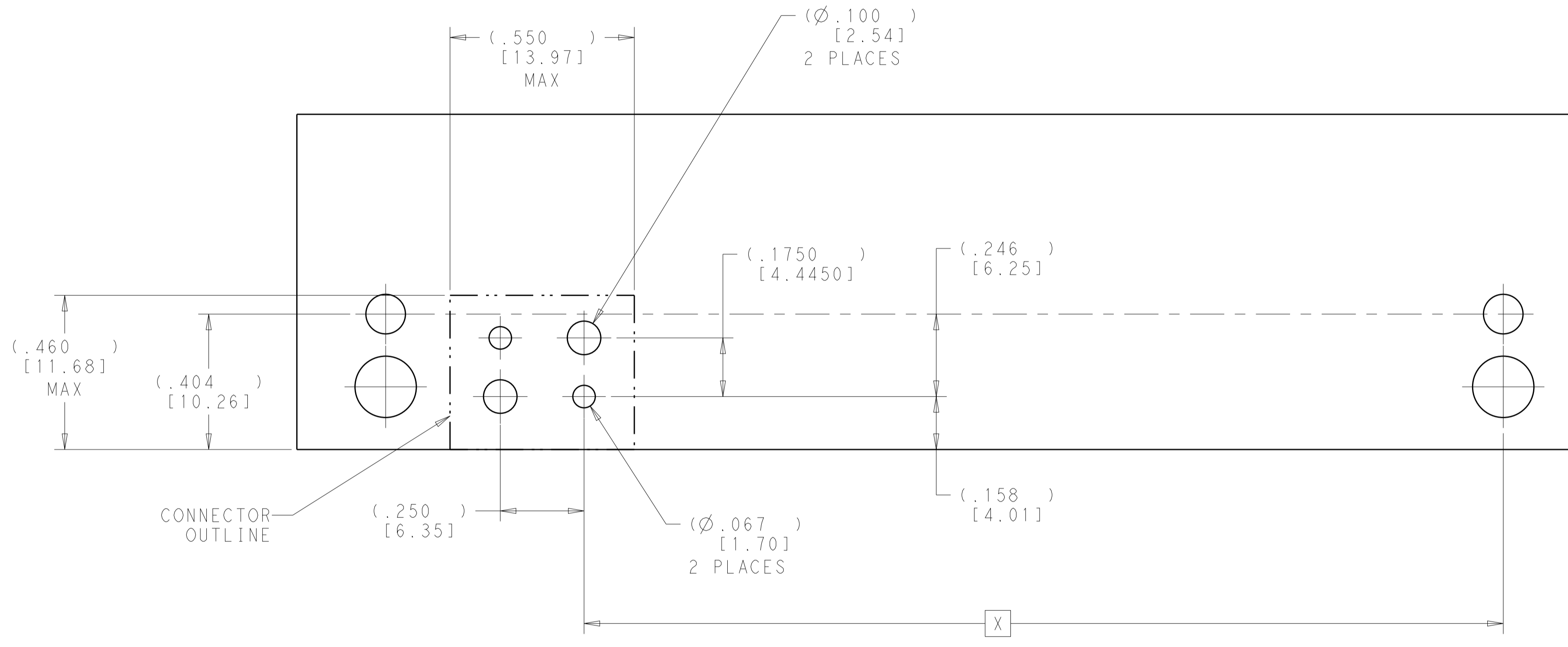


- 1 MATERIAL:  
MODULE BODIES - SEE TABLE  
SCREWS - 300 SERIES STAINLESS STEEL
- 2 FINISH:  
MODULE BODIES - SEE TABLE  
SCREWS - PASSIVATED
- 3. SHIPPED IN KIT FORM.
- 4 CIRCUIT IDENTIFICATION MARKING

|                                   |                                |             |
|-----------------------------------|--------------------------------|-------------|
| CLEAR CHROMATE CONVERSION COATING | ALUMINUM ALLOY 7075            | 2828431-2   |
| PASSIVATED                        | STAINLESS STEEL PER UNS S30300 | 2828431-1   |
| MODULE FINISH 2                   | MODULE MATERIAL 1              | PART NUMBER |


|  |           |  |   |
|--|-----------|--|---|
| THIS DRAWING IS A CONTROLLED DOCUMENT.                         |           | OWN: R. MILLER 23APR2015                                 | TE Connectivity   |
| DIMENSIONS: INCHES/mm  |           | CHK: C. YI 14AUG2015                                     |   |
| TOLERANCES UNLESS OTHERWISE SPECIFIED:                         |           | APVD: K. DOWNHOWER 11APR2018                             | NAME: 8 POSITION NanoRF MODULE<br>P.C.B. MOUNT - DAUGHTERCARD<br>VITA |
| 0 PLC ±<br>2 PLC ±<br>3 PLC ±.005(0.13)<br>4 PLC ±<br>ANGLES ± |           | PRODUCT SPEC: 108-163006<br>APPLICATION SPEC: 408-163016 |   |
| MATERIAL: 1  | FINISH: 2 | WEIGHT: -  | SIZE: A<br>CAGE CODE: 00779<br>DRAWING NO: C=2828431                  |
| CUSTOMER DRAWING   |           | SCALE: 8:1   | RESTRICTED TO: B<br>SHEET 1 OF 2                                      |

| REVISIONS |     |             |      |      |
|-----------|-----|-------------|------|------|
| P.        | LTN | DESCRIPTION | DATE | APVD |
| -         | -   | SEE SHEET 1 | -    | -    |
|           |     |             |      |      |
|           |     |             |      |      |



DESIGNED FOR VITA 67.1 PCB LAYOUT  
(VIEW FROM TOP SIDE)

|          |               |
|----------|---------------|
| P2A      | 2.187[55.55]  |
| P2B      | 2.743[69.67]  |
| P3A      | 3.875[98.42]  |
| P3B      | 4.431[112.54] |
| P4A      | 5.009[127.22] |
| P4B      | 5.565[141.34] |
| P5A      | 6.142[156.02] |
| P5B      | 6.698[170.14] |
| P6A      | 7.276[184.82] |
| P6B      | 7.832[198.94] |
| POSITION | DIM "X"       |

|  |        |                            |                                |   |
|--|--------|----------------------------|--------------------------------|---|
| THIS DRAWING IS A CONTROLLED DOCUMENT.   |        | DWN<br>H. MILLER           | 23APR2015                      |  TE Connectivity |
| DIMENSIONS:<br>INCHES/mm   |        | CHK<br>C. YI               | 14AUG2015                      |   |
| TOLERANCES UNLESS OTHERWISE SPECIFIED:   |        | APVD<br>K. DOWNHOWER       | 11APR2018                      | NAME<br>8 POSITION NanoRF MODULE<br>P.C.B. MOUNT - DAUGHTERCARD<br>VITA                               |
| 0 PLC ±.<br>1 PLC ±.<br>2 PLC ±.<br>3 PLC ±.<br>4 PLC ±.005[0.13]<br>ANGLES ±. |        | PRODUCT SPEC<br>108-163006 | APPLICATION SPEC<br>408-163016 |   |
| MATERIAL   | FINISH | WEIGHT                     | SIZE<br>A   00779              | DRAWING NO<br>C=2828431   |
| CUSTOMER DRAWING   |        | SCALE                      | 5:1                            | SHEET 2 OF 2  |
|  |        | REV                        | B                              |   |



Компания «ЭлектроПласт» предлагает заключение долгосрочных отношений при поставках импортных электронных компонентов на взаимовыгодных условиях!

Наши преимущества:

- Оперативные поставки широкого спектра электронных компонентов отечественного и импортного производства напрямую от производителей и с крупнейших мировых складов;
- Поставка более 17-ти миллионов наименований электронных компонентов;
- Поставка сложных, дефицитных, либо снятых с производства позиций;
- Оперативные сроки поставки под заказ (от 5 рабочих дней);
- Экспресс доставка в любую точку России;
- Техническая поддержка проекта, помощь в подборе аналогов, поставка прототипов;
- Система менеджмента качества сертифицирована по Международному стандарту ISO 9001;
- Лицензия ФСБ на осуществление работ с использованием сведений, составляющих государственную тайну;
- Поставка специализированных компонентов (Xilinx, Altera, Analog Devices, Intersil, Interpoint, Microsemi, Aeroflex, Peregrine, Syfer, Eurofarad, Texas Instrument, Miteq, Cobham, E2V, MA-COM, Hittite, Mini-Circuits, General Dynamics и др.);

Помимо этого, одним из направлений компании «ЭлектроПласт» является направление «Источники питания». Мы предлагаем Вам помощь Конструкторского отдела:

- Подбор оптимального решения, техническое обоснование при выборе компонента;
- Подбор аналогов;
- Консультации по применению компонента;
- Поставка образцов и прототипов;
- Техническая поддержка проекта;
- Защита от снятия компонента с производства.



#### Как с нами связаться

**Телефон:** 8 (812) 309 58 32 (многоканальный)

**Факс:** 8 (812) 320-02-42

**Электронная почта:** [org@eplast1.ru](mailto:org@eplast1.ru)

**Адрес:** 198099, г. Санкт-Петербург, ул. Калинина, дом 2, корпус 4, литера А.