

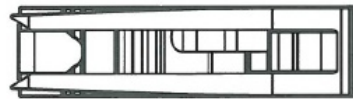
A

B

C

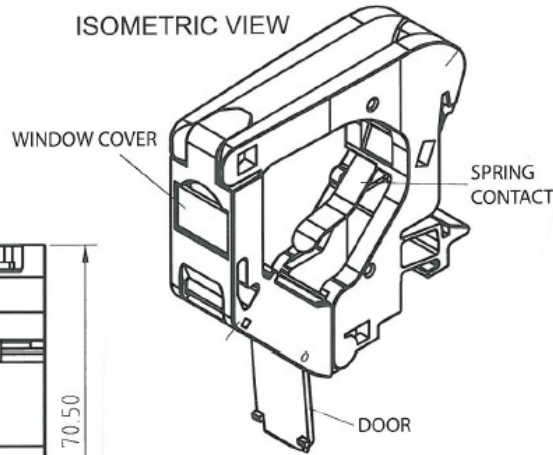
D

ASSEMBLY DIMENSION



TOP

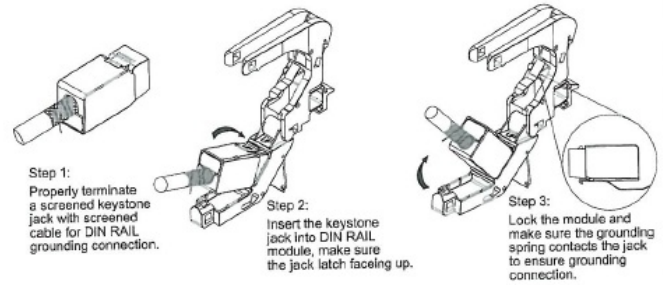
ISOMETRIC VIEW



WINDOW COVER

SPRING CONTACT

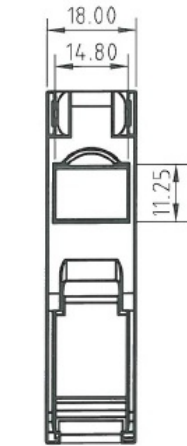
DOOR



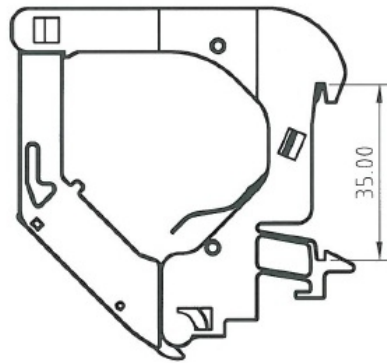
Step 1:
Properly terminate a screened keystone jack with screened cable for DIN RAIL grounding connection.

Step 2:
Insert the keystone jack into DIN RAIL module, make sure the jack latch facing up.

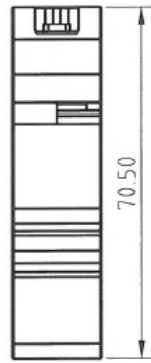
Step 3:
Lock the module and make sure the grounding spring contacts the jack to ensure grounding connection.



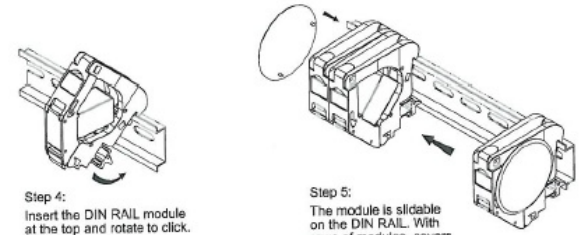
LEFT SIDE



FRONT

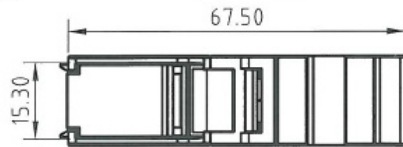


REAR

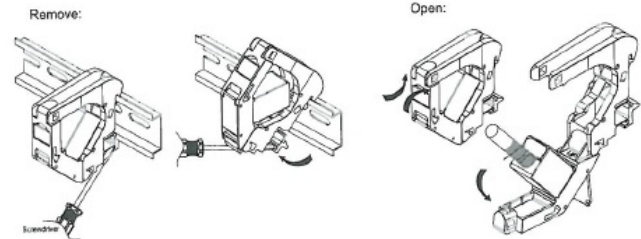


Step 4:
Insert the DIN RAIL module at the top and rotate to click.

Step 5:
The module is slidable on the DIN RAIL. With rows of modules, covers are only needed for the right and left ends of the row.



BOTTOM



Remove:

Open:

Insert a screwdriver into the opening at the bottom of the module and use it as a lever to pull out the module.

Use screwdrivers or fingers at the bottom of the module and use it as a lever to pull out the module.

	All rights reserved Department EC PD - FR	All Dimensions in mm Original Size DIN A4		Scale 1:1	Free size tol.	Ref.
		HARTING Electronics GmbH D-32339 Espelkamp	Created by DOUGE	Inspected by BAGDIKIAN	Standardisation HOFFMANN	Date 2013-04-23
Title RJ1 DIN rail outlet for keystone jacks						Doc-Key / ECM-Nr. 100536780/UGD/001/B 500000061168
Type TB		Number 09458510000		Rev. B	Page 1/1	



Компания «ЭлектроПласт» предлагает заключение долгосрочных отношений при поставках импортных электронных компонентов на взаимовыгодных условиях!

Наши преимущества:

- Оперативные поставки широкого спектра электронных компонентов отечественного и импортного производства напрямую от производителей и с крупнейших мировых складов;
- Поставка более 17-ти миллионов наименований электронных компонентов;
- Поставка сложных, дефицитных, либо снятых с производства позиций;
- Оперативные сроки поставки под заказ (от 5 рабочих дней);
- Экспресс доставка в любую точку России;
- Техническая поддержка проекта, помощь в подборе аналогов, поставка прототипов;
- Система менеджмента качества сертифицирована по Международному стандарту ISO 9001;
- Лицензия ФСБ на осуществление работ с использованием сведений, составляющих государственную тайну;
- Поставка специализированных компонентов (Xilinx, Altera, Analog Devices, Intersil, Interpoint, Microsemi, Aeroflex, Peregrine, Syfer, Eurofarad, Texas Instrument, Miteq, Cobham, E2V, MA-COM, Hittite, Mini-Circuits, General Dynamics и др.);

Помимо этого, одним из направлений компании «ЭлектроПласт» является направление «Источники питания». Мы предлагаем Вам помощь Конструкторского отдела:

- Подбор оптимального решения, техническое обоснование при выборе компонента;
- Подбор аналогов;
- Консультации по применению компонента;
- Поставка образцов и прототипов;
- Техническая поддержка проекта;
- Защита от снятия компонента с производства.



Как с нами связаться

Телефон: 8 (812) 309 58 32 (многоканальный)

Факс: 8 (812) 320-02-42

Электронная почта: org@eplast1.ru

Адрес: 198099, г. Санкт-Петербург, ул. Калинина, дом 2, корпус 4, литера А.