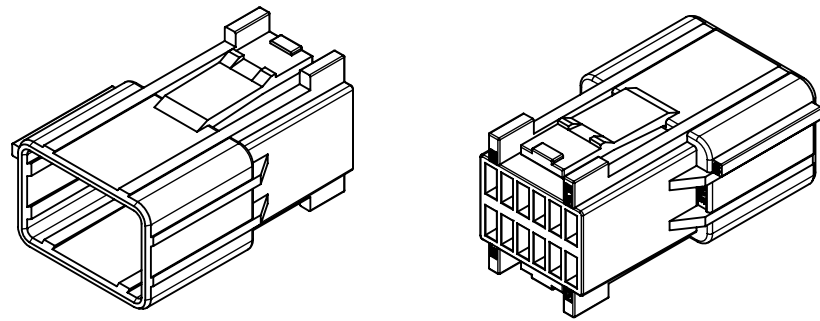


SJ112651
(DRAWING NO.)

版数 REV.	年月日 DATE	内容 CN NO.	変更内容 DESCRIPTION	製図 DR.	担当 CHK.	査閲 APPD.	承認 APPD.
------------	-------------	--------------	---------------------	-----------	------------	-------------	-------------



PERSPECTIVE VIEW

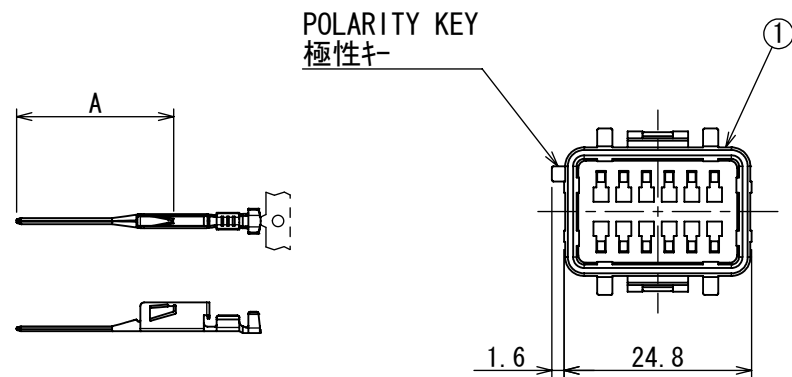
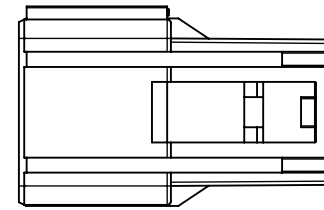


FIG. 1 APPLICABLE CONTACT

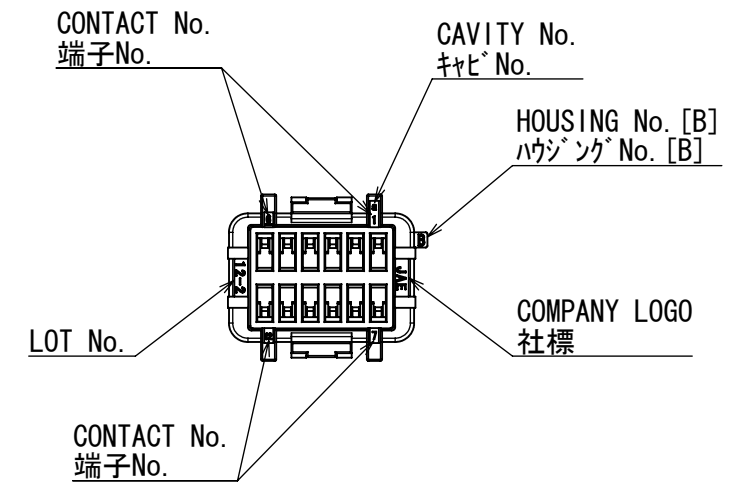
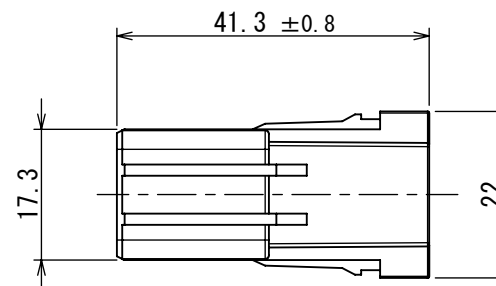


TABLE-1

CONTACT PART No.	SIZE	OUTER DIAMETER	LENGTH: A (FIG. 1)	REMARKS
DW3P04K4F1 (SJ112653)	AWG#22	φ 1.5	20.75	SIGNAL CONTACT
DW1P04K4F1 (SJ111311)	AWG#22	φ 1.5	18.25	SIGNAL CONTACT
DW1P04K4F2 (SJ111312)	AWG#22	φ 1.5	16.75	DETECTED CONTACT

NOTE 1. CONTACTS ARE SOLD SEPARATELY. THE APPLICABLE CONTACTS ARE LISTED IN THE TABLE-1.
 NOTE 2. THE POSITION OF THE POLARITY KEY IS DIFFERENT COMPARED WITH THE FOLLOWING PRODUCT.
 PRODUCT NAME: DW3P012A, DWG No. SJ112650
 NOTE 3. THIS PRODUCT IS USED IN COMBINATION WITH THE FOLLOWING PRODUCT.
 PRODUCT NAME: DW3R002ZH1, DWG No. SJ112647

注1. 本製品はコネクタ別売り品であり、適用コネクタは表1の通りである。
 注2. 本製品は下記製品と極性キ位置違い品である。
 製品名: DW3P012A, 図番: SJ112650
 注3. 本製品は下記製品と組み合わせて使用する。
 製品名: DW3R002ZH1, 図番: SJ112647

特別管理品目
SPECIAL CONTROL ITEM
Li電池

1	FLOATING CONNECTOR SIGNAL HOUSING B	1	PBT	COLOR : BLACK	-
符号 NO.	名称 DESCRIPTION	個数 QTY.	材料 MATERIAL	仕上 FINISH	備考 REMARKS

仕様書 (SPECIFICATION) JACS-30260 J AHL-30260	第1版 (ORIGINAL DATE) 01/JUN/2012	尺度 (SCALE) 1:1	シリーズ (SERIES) DW3	日本航空電子工業株式会社
一般公差 (GENERAL TOLERANCE) 寸法 (DIMENSION)	角度 (ANGLES)	製図 DR.	名称 (TITLE) DW3P012B	JAE JAPAN AVIATION ELECTRONICS INDUSTRY, LTD.
±0.8 × ±0.4 ×× ±0.1 ××× ±	×° ± ×°×' ±	担当 CHK. Y. ITOU	FLOATING CONNECTOR SIGNAL HOUSING B	図面番号 (DRAWING NO.) SJ112651
		査閲 APPD. T. KUDOU	質量 (MASS) -	版数 (REV.) 1



Компания «ЭлектроПласт» предлагает заключение долгосрочных отношений при поставках импортных электронных компонентов на взаимовыгодных условиях!

Наши преимущества:

- Оперативные поставки широкого спектра электронных компонентов отечественного и импортного производства напрямую от производителей и с крупнейших мировых складов;
- Поставка более 17-ти миллионов наименований электронных компонентов;
- Поставка сложных, дефицитных, либо снятых с производства позиций;
- Оперативные сроки поставки под заказ (от 5 рабочих дней);
- Экспресс доставка в любую точку России;
- Техническая поддержка проекта, помощь в подборе аналогов, поставка прототипов;
- Система менеджмента качества сертифицирована по Международному стандарту ISO 9001;
- Лицензия ФСБ на осуществление работ с использованием сведений, составляющих государственную тайну;
- Поставка специализированных компонентов (Xilinx, Altera, Analog Devices, Intersil, Interpoint, Microsemi, Aeroflex, Peregrine, Syfer, Eurofarad, Texas Instrument, Miteq, Cobham, E2V, MA-COM, Hittite, Mini-Circuits, General Dynamics и др.);

Помимо этого, одним из направлений компании «ЭлектроПласт» является направление «Источники питания». Мы предлагаем Вам помощь Конструкторского отдела:

- Подбор оптимального решения, техническое обоснование при выборе компонента;
- Подбор аналогов;
- Консультации по применению компонента;
- Поставка образцов и прототипов;
- Техническая поддержка проекта;
- Защита от снятия компонента с производства.



Как с нами связаться

Телефон: 8 (812) 309 58 32 (многоканальный)

Факс: 8 (812) 320-02-42

Электронная почта: org@eplast1.ru

Адрес: 198099, г. Санкт-Петербург, ул. Калинина, дом 2, корпус 4, литера А.