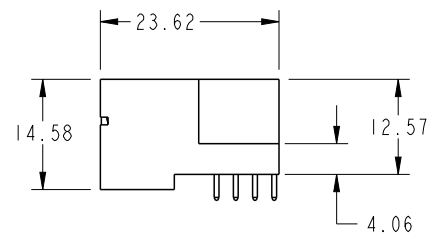
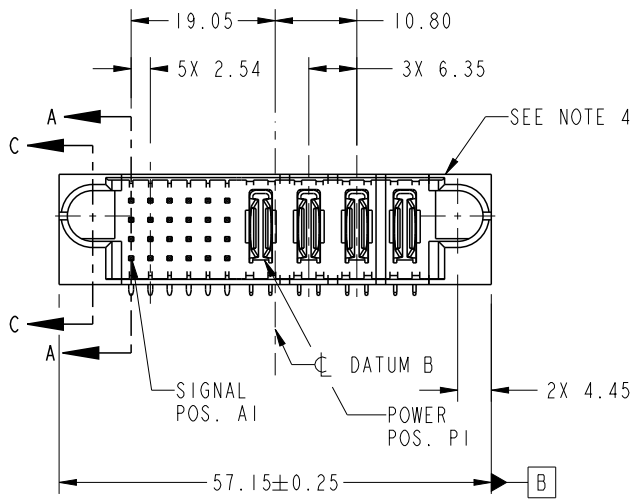


PRODUCT NO.	ROWS	SIGNAL					POWER				E2	
		E1	1	2	3	4	5	6	P1	P2		P3
51939-631-- NOTE 3	D C B A		UUUUUUU	TTTTTTTTT	SSSSSSS	RRRRRRR		PA	PA	PA	PA	



CODE	DIM "M" MATING LENGTH	CONTACT TYPE
U	[6.86]	SIGNAL
T	[6.86]	SIGNAL
S	[6.86]	SIGNAL
R	[6.86]	SIGNAL
PA	[N/A]	POWER
E	[5.59]	SIGNAL

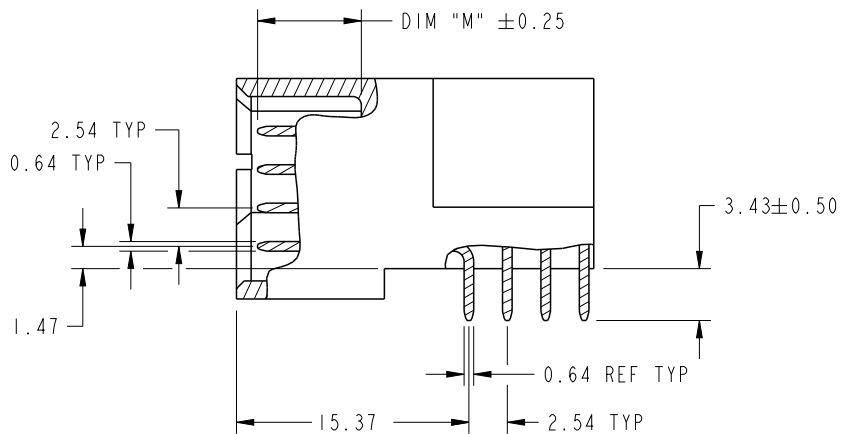
spec ref	SEE NOTES			dr	Guang, Shi	2011/11/09	projection 	MM 	size	A4	scale	1:1
tolerance std	TOLERANCES UNLESS OTHERWISE SPECIFIED			eng	Guang, Shi	2011/12/30			ecn no	-		
SEE NOTES				chr	-	-			rel level	Released		
surface <input checked="" type="checkbox"/>	linear	0.X	±0.50	FCI	title	24S + 4P		dwg no	51939-631		rev	A
		0.XX	±0.25			RIGHT ANGLE SOLDER HEADER						
		0.XXX	±0.10			www.fci.com	cat. no.		Product - Customer Drw	sheet 1 of 4		
angular	0°	±2°										



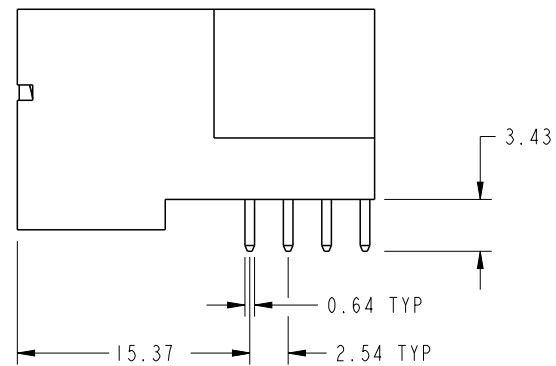
Copyright FCI.

PRODUCT NUMBER

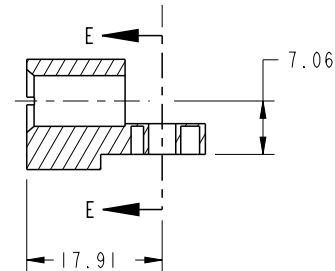
51939-631__
NOTE: 3



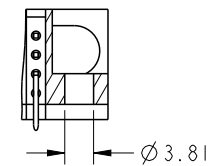
BROKEN-OUT SECTION A-A
SCALE 2:1



SCALE 2:1



SECTION C-C

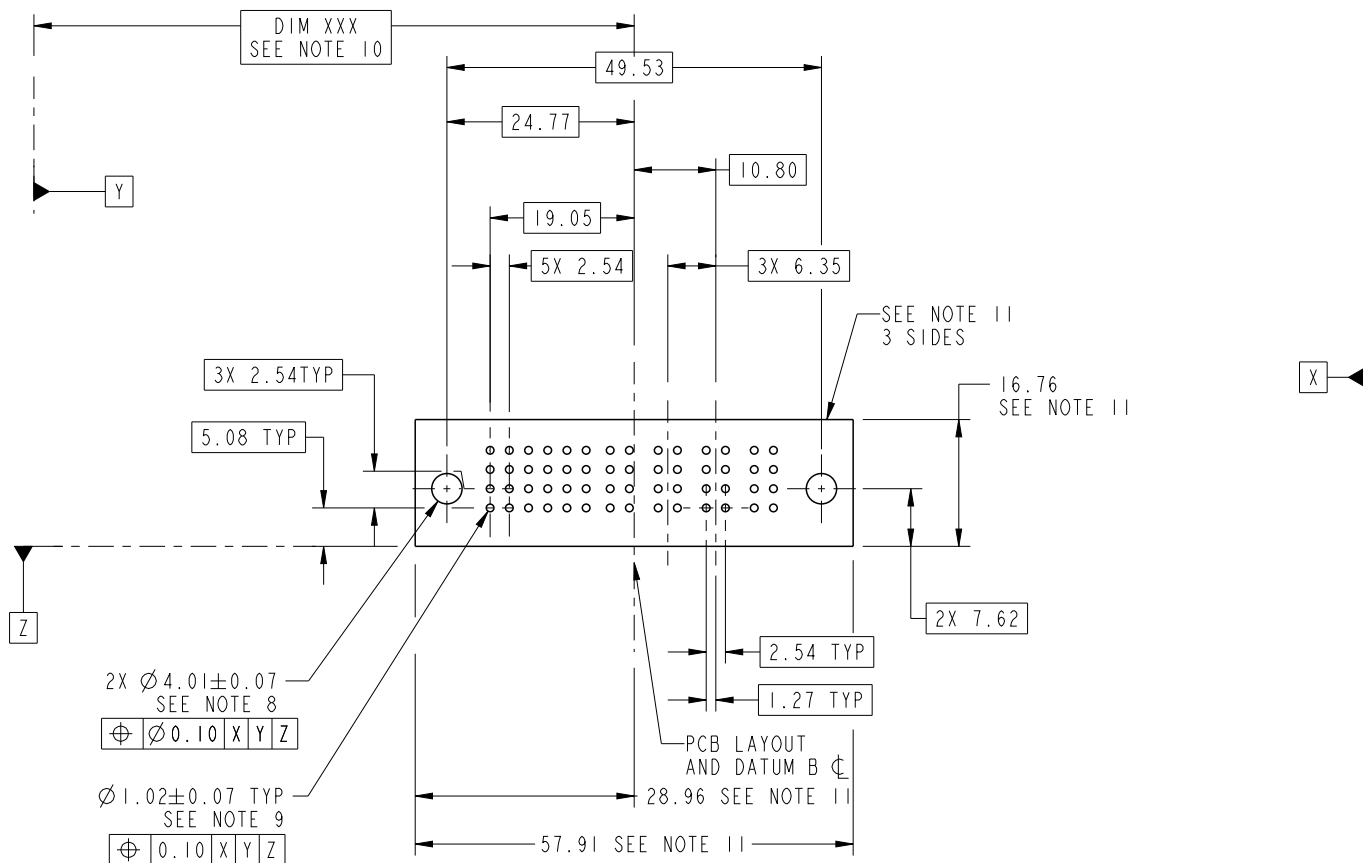


PARTIAL SECTION E-E

dr	Guang, Shi	2011/11/09	projection 	MM ←————→	size	A4	scale	1:1
eng	Guang, Shi	2011/12/30			ecn no	-		
chr	-	-			rel level	Released		
appr	Pei-Ming Zheng	-	product family	PwrBlade	rev	A		
	title	24S + 4P RIGHT ANGLE SOLDER HEADER		dwg no	51939-631	sheet 2 of 4		
www.fci.com	cat. no.	Product - Customer Drw		sheet 2 of 4				

PRODUCT NUMBER

51939-631__
NOTE: 3



2X Ø4.01±0.07
SEE NOTE 8

⊕ Ø0.10 X|Y|Z

Ø1.02±0.07 TYP
SEE NOTE 9

⊕ 0.10 X|Y|Z

RECOMMENDED PCB LAYOUT

dr	Guang, Shi	2011/11/09	projection ⊕	MM ←→	size	A4	scale	1:1	
eng	Guang, Shi	2011/12/30			ecn no	-			
chr	-	-			rel level	Released			
appr	Pei-Ming Zheng	-	product family	PwrBlade	rev	A			
	title	24S + 4P RIGHT ANGLE SOLDER HEADER		dwg no	51939-631	www.fci.com	cat. no.	Product - Customer Drw	sheet 3 of 4

PRODUCT NUMBER

51939-631__
NOTE: 3

NOTES:

1. DIMENSIONS AND TOLERANCES ARE IN ACCORDANCE WITH ASME Y14.5M, 1994 UNLESS OTHERWISE SPECIFIED.

CONNECTOR NOTES:

- 2. HOUSING MATERIAL: UL 94 V-0 GLASS FILLED HIGH-TEMP THERMOPLASTIC
POWER CONTACT MATERIAL: COPPER ALLOY
SIGNAL PIN MATERIAL: COPPER ALLOY
 - 3. SEE ITEM 1 & 2 IN PRINT 10064183 FOR PLATING SPEC OF 51939-631 AND 51939-631LF RESPECTIVELY.
 - 4. MANUFACTURER'S NAME, DATE CODE AND OPTIONAL P/N TO APPEAR ON THIS SURFACE. THE P/N CAN BE OMITTED IF THERE IS NOT ENOUGH SPACE ON THIS SURFACE.
 - 5. PRODUCT SPECIFICATION GS-12-149.
APPLICATION SPECIFICATION BUS-20-067.
 - 6. PACKAGED IN TRAYS.
- PCB NOTES:
- 7. ALL HOLE DIAMETERS ARE FINISHED HOLE SIZE.
 - 8. MOUNTING HOLES, WHERE APPLICABLE, ARE UNPLATED.
 - 9. $\varnothing 1.151 \pm 0.025$ DRILLED HOLES PLATED WITH
0.008 MIN SnPb OR Sn OVER 0.03
TO 0.08 Cu PLATING TO ACHIEVE
 $\varnothing 1.02 \pm 0.07$ HOLE.
 - 10. "DIM XXX" TO BE DETERMINED BY THE CUSTOMER.
 - 11. CONNECTOR KEEP-OUT ZONE.

dr	Guang, Shi	2011/11/09	projection 	MM 	size	A4	scale	1:1			
eng	Guang, Shi	2011/12/30			ecn no	-					
chr	-	-			product family	PwrBlade	rel level	Released			
appr	Pei-Ming Zheng	-			title	24S + 4P		dwg no	51939-631	rev	A
www.fci.com			cat. no.	Product - Customer Drw			sheet 4 of 4				



Компания «ЭлектроПласт» предлагает заключение долгосрочных отношений при поставках импортных электронных компонентов на взаимовыгодных условиях!

Наши преимущества:

- Оперативные поставки широкого спектра электронных компонентов отечественного и импортного производства напрямую от производителей и с крупнейших мировых складов;
- Поставка более 17-ти миллионов наименований электронных компонентов;
- Поставка сложных, дефицитных, либо снятых с производства позиций;
- Оперативные сроки поставки под заказ (от 5 рабочих дней);
- Экспресс доставка в любую точку России;
- Техническая поддержка проекта, помощь в подборе аналогов, поставка прототипов;
- Система менеджмента качества сертифицирована по Международному стандарту ISO 9001;
- Лицензия ФСБ на осуществление работ с использованием сведений, составляющих государственную тайну;
- Поставка специализированных компонентов (Xilinx, Altera, Analog Devices, Intersil, Interpoint, Microsemi, Aeroflex, Peregrine, Syfer, Eurofarad, Texas Instrument, Miteq, Cobham, E2V, MA-COM, Hittite, Mini-Circuits, General Dynamics и др.);

Помимо этого, одним из направлений компании «ЭлектроПласт» является направление «Источники питания». Мы предлагаем Вам помощь Конструкторского отдела:

- Подбор оптимального решения, техническое обоснование при выборе компонента;
- Подбор аналогов;
- Консультации по применению компонента;
- Поставка образцов и прототипов;
- Техническая поддержка проекта;
- Защита от снятия компонента с производства.



Как с нами связаться

Телефон: 8 (812) 309 58 32 (многоканальный)

Факс: 8 (812) 320-02-42

Электронная почта: org@eplast1.ru

Адрес: 198099, г. Санкт-Петербург, ул. Калинина, дом 2, корпус 4, литера А.