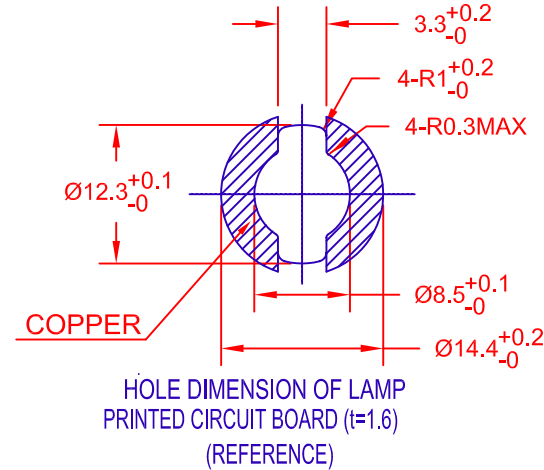
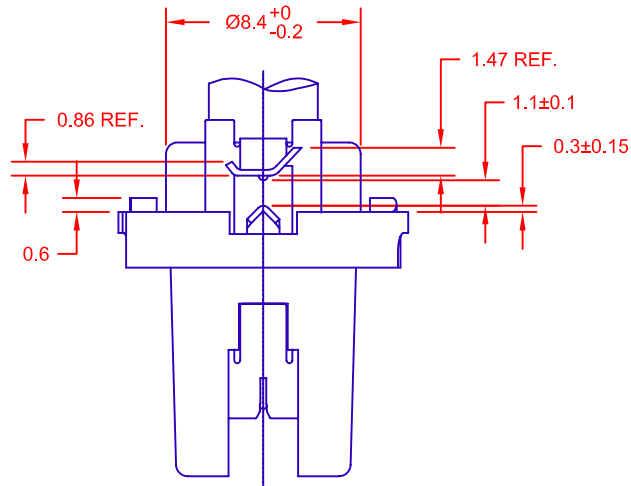
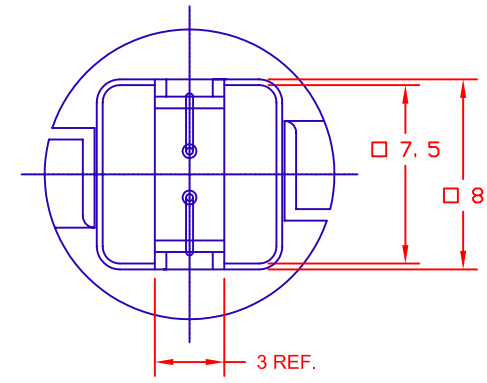
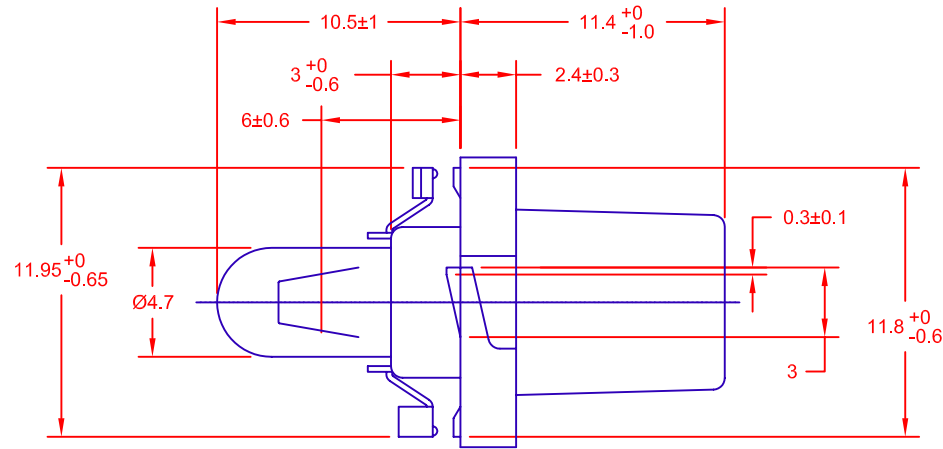
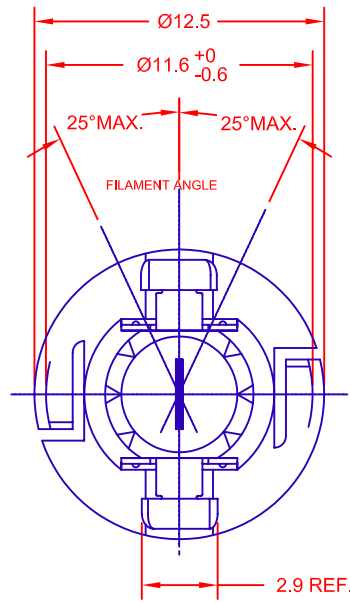


REV.	DESCRIPTION/ECO NO.	DATE
	RELEASED	8/6/00
A	DRAWING CHANGE	10/14/98
B	ADD TOLERANCE	1/22/99
C	DIM CHANGES TO REF.	10/20/00
D	ENGR RELEASE TO CAD DRW.	11/14/06



NOTE: DOWNWARD FORCE TO BE APPLIED WHEN INSERTING INTO P.C. BOARD.

JKL PART NO.: WWT1-EW35/WHI

LAMP NUMBER: EW10						
VOLTS RATED	AMPS ± 10%	WATTS	*MSCP ± 25%	*LUMENS ± 25%	AVERAGE LIFE HRS.	FILAMENT TYPE
14.0	.140	1.96	.640	8.05	5,000 DC	C-2V

*LAMP RATING ONLY WITHOUT BASE

BASE COLOR: WHITE

METRIC		DIMENSIONS ARE IN MILLIMETERS		JKL COMPONENTS CORPORATION			
 THIRD ANGLE PROJECTION		TOLERANCE UNLESS OTHERWISE SPECIFIED 1 PL +/- 0.2 2 PL +/- 0 ANGLE +/- 0		TITLE			
				WELDED WIRE TERMINAL LAMP IN BASE			
DRAWN BY	APP'D BY	DATE	SIZE	FSCM NO.	DRAWING NO.	REV.	
L. WENGSTROM	J. KAHL	11/14/06	A	55335	WWT1-EW35/WHI	D	
MANUAL REVISIONS NOT PERMITTED			SCALE	RELEASED DATE	REVISION DATE	SHEET	
			NONE	8/6/00	11/14/06	1 OF 1	



Компания «ЭлектроПласт» предлагает заключение долгосрочных отношений при поставках импортных электронных компонентов на взаимовыгодных условиях!

Наши преимущества:

- Оперативные поставки широкого спектра электронных компонентов отечественного и импортного производства напрямую от производителей и с крупнейших мировых складов;
- Поставка более 17-ти миллионов наименований электронных компонентов;
- Поставка сложных, дефицитных, либо снятых с производства позиций;
- Оперативные сроки поставки под заказ (от 5 рабочих дней);
- Экспресс доставка в любую точку России;
- Техническая поддержка проекта, помощь в подборе аналогов, поставка прототипов;
- Система менеджмента качества сертифицирована по Международному стандарту ISO 9001;
- Лицензия ФСБ на осуществление работ с использованием сведений, составляющих государственную тайну;
- Поставка специализированных компонентов (Xilinx, Altera, Analog Devices, Intersil, Interpoint, Microsemi, Aeroflex, Peregrine, Syfer, Eurofarad, Texas Instrument, Miteq, Cobham, E2V, MA-COM, Hittite, Mini-Circuits, General Dynamics и др.);

Помимо этого, одним из направлений компании «ЭлектроПласт» является направление «Источники питания». Мы предлагаем Вам помощь Конструкторского отдела:

- Подбор оптимального решения, техническое обоснование при выборе компонента;
- Подбор аналогов;
- Консультации по применению компонента;
- Поставка образцов и прототипов;
- Техническая поддержка проекта;
- Защита от снятия компонента с производства.



Как с нами связаться

Телефон: 8 (812) 309 58 32 (многоканальный)

Факс: 8 (812) 320-02-42

Электронная почта: org@eplast1.ru

Адрес: 198099, г. Санкт-Петербург, ул. Калинина, дом 2, корпус 4, литера А.