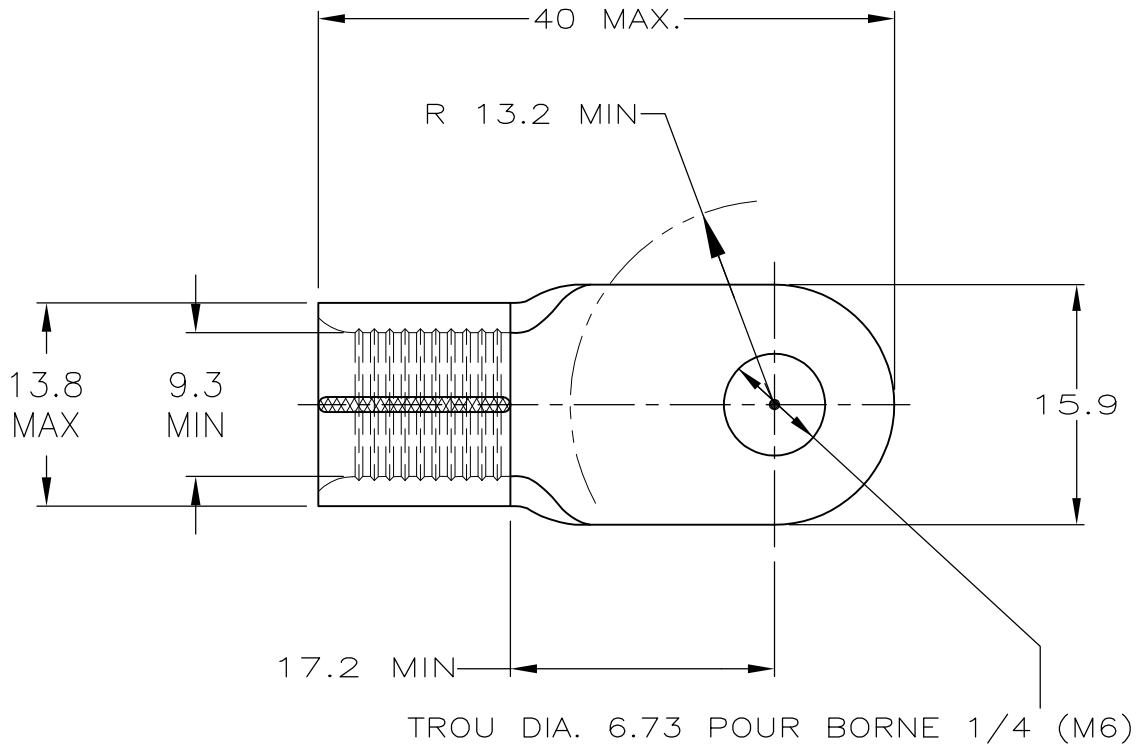


| | | | | | |
|----------|-----------|---------------------------|-----------|-----|------|
| LOC F | DIST — | REVISIONS | | | |
| P | LTR | DESCRIPTION | DATE | DWN | APVD |
| | A1 | REVISED PER ECO-15-006978 | 06JUN2015 | NK | MM |



EPAISSEUR DE PLAGE : 1.8

1 MATERIAL THICKNESS 1.78±0.08

REFERENCE : 134462-1

THIS DRAWING IS UNPUBLISHED. ALL RIGHTS RESERVED.

DIMENS. FIL
2 AWG

| | | | | |
|--|-----------------------|----------|------------------------|--------------------|
| DIMENSIONS: mm | DWN G. ROBERT | 25/01/90 | MATERIAL CUIVRE | FINISH NICKEL |
| | CHK — | — | | |
| TOLERANCES UNLESS OTHERWISE SPECIFIED: | APVD — | — | | |
| 0 PLC ± - | PRODUCT SPEC — | — | SIZE A4 | CAGE CODE 00779 |
| 1 PLC ± 0.3 | APPLICATION SPEC — | — | DRAWING NO C-134462 | RESTRICTED TO — |
| 2 PLC ± - | WEIGHT — | — | SCALE 2:1 | |
| 3 PLC ± - | | | SHEET 1 OF 1 | |
| 4 PLC ± - | | | REV A1 | |
| ANGLES ± 5' | | | CUSTOMER DRAWING | |



Компания «ЭлектроПласт» предлагает заключение долгосрочных отношений при поставках импортных электронных компонентов на взаимовыгодных условиях!

Наши преимущества:

- Оперативные поставки широкого спектра электронных компонентов отечественного и импортного производства напрямую от производителей и с крупнейших мировых складов;
- Поставка более 17-ти миллионов наименований электронных компонентов;
- Поставка сложных, дефицитных, либо снятых с производства позиций;
- Оперативные сроки поставки под заказ (от 5 рабочих дней);
- Экспресс доставка в любую точку России;
- Техническая поддержка проекта, помощь в подборе аналогов, поставка прототипов;
- Система менеджмента качества сертифицирована по Международному стандарту ISO 9001;
- Лицензия ФСБ на осуществление работ с использованием сведений, составляющих государственную тайну;
- Поставка специализированных компонентов (Xilinx, Altera, Analog Devices, Intersil, Interpoint, Microsemi, Aeroflex, Peregrine, Syfer, Eurofarad, Texas Instrument, Miteq, Cobham, E2V, MA-COM, Hittite, Mini-Circuits, General Dynamics и др.);

Помимо этого, одним из направлений компании «ЭлектроПласт» является направление «Источники питания». Мы предлагаем Вам помощь Конструкторского отдела:

- Подбор оптимального решения, техническое обоснование при выборе компонента;
- Подбор аналогов;
- Консультации по применению компонента;
- Поставка образцов и прототипов;
- Техническая поддержка проекта;
- Защита от снятия компонента с производства.



Как с нами связаться

Телефон: 8 (812) 309 58 32 (многоканальный)

Факс: 8 (812) 320-02-42

Электронная почта: org@eplast1.ru

Адрес: 198099, г. Санкт-Петербург, ул. Калинина, дом 2, корпус 4, литера А.