

4

3

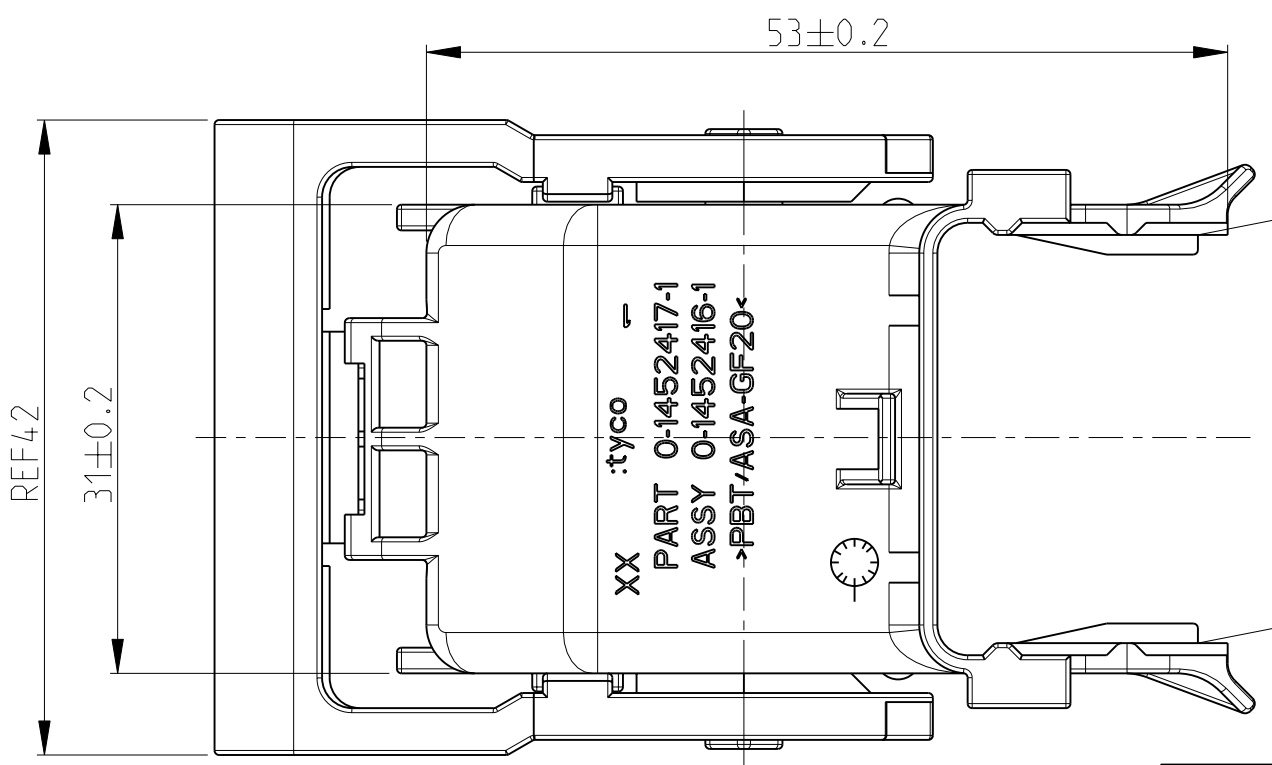
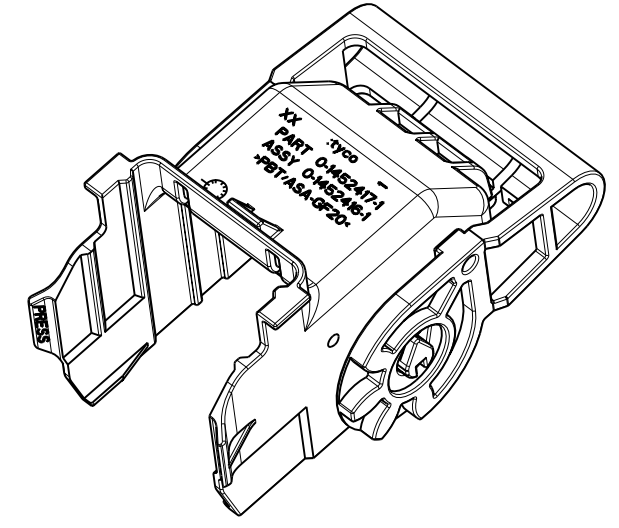
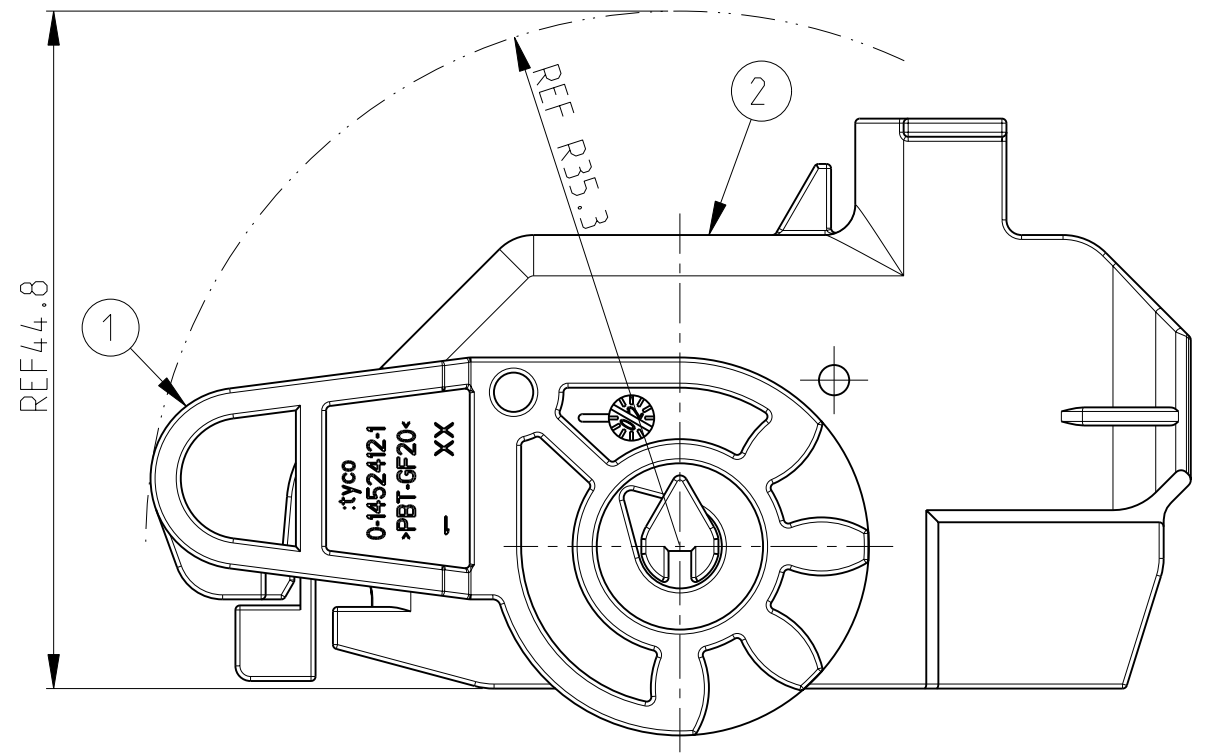
2

1

THIS DRAWING IS UNPUBLISHED. VERTRÄULICHE UNVERÖFFENTLICHTE ZEICHNUNG. RELEASED FOR PUBLICATION FREI FUER VERÖFFENTLICHUNG. - 2002. MATED WITH: PASSEND ZU: -

© COPYRIGHT 2002 BY TYCO ELECTRONICS CORPORATION. ALL RIGHTS RESERVED. ALLE RECHTE VORBEHALTEN.

LOC	DIST	P	LTR	DESCRIPTION BESCHREIBUNG	DATE	DWN	APVD
AI	-						
PROJEKT NR.:				EGA0-1324-04	21JUN2004	GP	GM
				ECR-05-000920	11MAY2005	GP	GM
				ECR-09-008099	09APR2009	HKE	ASC



NOTES:  
Bemerkungen:

- 1 ASSY DELIVERED WITH LEVER IN ENDOCKED POSITION  
Anlieferungszustand: Hebel in Endraststellung

MATED WITH verwendet mit	1563172					
	1452415					
	1x	PBT/ASA-GF20	C	58 POS. CON. COVER	BLACK	2
	1x	PBT-GF20	B	58 POS. CON. LEVER	RED	1
	0-1452416-1	MATERIAL	REV	DESCRIPTION	COLOUR	ITEM NO
	17.8	WEIGHT OF EACH ASSY NO [g]				
QTY REQD PER ASSY	PARTS LIST					

THIS DRAWING IS A CONTROLLED DOCUMENT FOR TYCO ELECTRONICS CORPORATION. IT IS SUBJECT TO CHANGE AND THE CONTROLLING ENGINEERING ORGANIZATION SHOULD BE CONTACTED FOR THE LATEST REVISION. DIESES ZEICHNUNGSDOKUMENT WIRD DURCH AMP INCORPORATED KONTROLLIERT. ÄNDERUNGEN, DIE DEM TECHNISCHEN FORTSCHRITT DIENEN, SIND VORBEHALTEN. DEN JEWEILS LETZTGEÜLTIGEN ÄNDERUNGSSTAND ERFAHREN SIE AUF ANFRAGE.	
DIMENSIONS: MASSEINHEITEN: mm	TOLERANCES UNLESS OTHERWISE SPECIFIED: ALLGEMEINTOLERANZEN
	0 PLC ± 1 PLC ± 2 PLC ± 3 PLC ± 4 PLC ± ANGLES/WINKEL ±1°
MATERIAL	FINISH/OBERFLÄCHE/FARBE

DWN	K.ROTH	22MAY2002	Tyco Electronics AMP GmbH D - 64625 Bensheim		
CHK	S.DENTER	22MAY2002	NAME 58 POS. CONNECTOR COVER 180 ASSY FOR 154 POS. CON.		
APVD	G.MUMPER	23MAY2002			
PRODUCT SPEC PRODUKTSPEZ.	-		SIZE	CAGE CODE	DRAWING NO ZEICHNUNGS-NR.
APPLICATION SPEC VERARBEITUNGSSPEZ.	114-18534-1		A3	00779	G-1452416
WEIGHT GEWICHT	-		SCALE MASSSTAB		RESTRICTED TO NUR FUER
CUSTOMER DRAWING		/KUNDENZEICHNUNG	2:1	SHEET BLATT	REV
			1	OF VON	D1



Компания «ЭлектроПласт» предлагает заключение долгосрочных отношений при поставках импортных электронных компонентов на взаимовыгодных условиях!

Наши преимущества:

- Оперативные поставки широкого спектра электронных компонентов отечественного и импортного производства напрямую от производителей и с крупнейших мировых складов;
- Поставка более 17-ти миллионов наименований электронных компонентов;
- Поставка сложных, дефицитных, либо снятых с производства позиций;
- Оперативные сроки поставки под заказ (от 5 рабочих дней);
- Экспресс доставка в любую точку России;
- Техническая поддержка проекта, помощь в подборе аналогов, поставка прототипов;
- Система менеджмента качества сертифицирована по Международному стандарту ISO 9001;
- Лицензия ФСБ на осуществление работ с использованием сведений, составляющих государственную тайну;
- Поставка специализированных компонентов (Xilinx, Altera, Analog Devices, Intersil, Interpoint, Microsemi, Aeroflex, Peregrine, Syfer, Eurofarad, Texas Instrument, Miteq, Cobham, E2V, MA-COM, Hittite, Mini-Circuits, General Dynamics и др.);

Помимо этого, одним из направлений компании «ЭлектроПласт» является направление «Источники питания». Мы предлагаем Вам помощь Конструкторского отдела:

- Подбор оптимального решения, техническое обоснование при выборе компонента;
- Подбор аналогов;
- Консультации по применению компонента;
- Поставка образцов и прототипов;
- Техническая поддержка проекта;
- Защита от снятия компонента с производства.



#### Как с нами связаться

**Телефон:** 8 (812) 309 58 32 (многоканальный)

**Факс:** 8 (812) 320-02-42

**Электронная почта:** [org@eplast1.ru](mailto:org@eplast1.ru)

**Адрес:** 198099, г. Санкт-Петербург, ул. Калинина, дом 2, корпус 4, литера А.