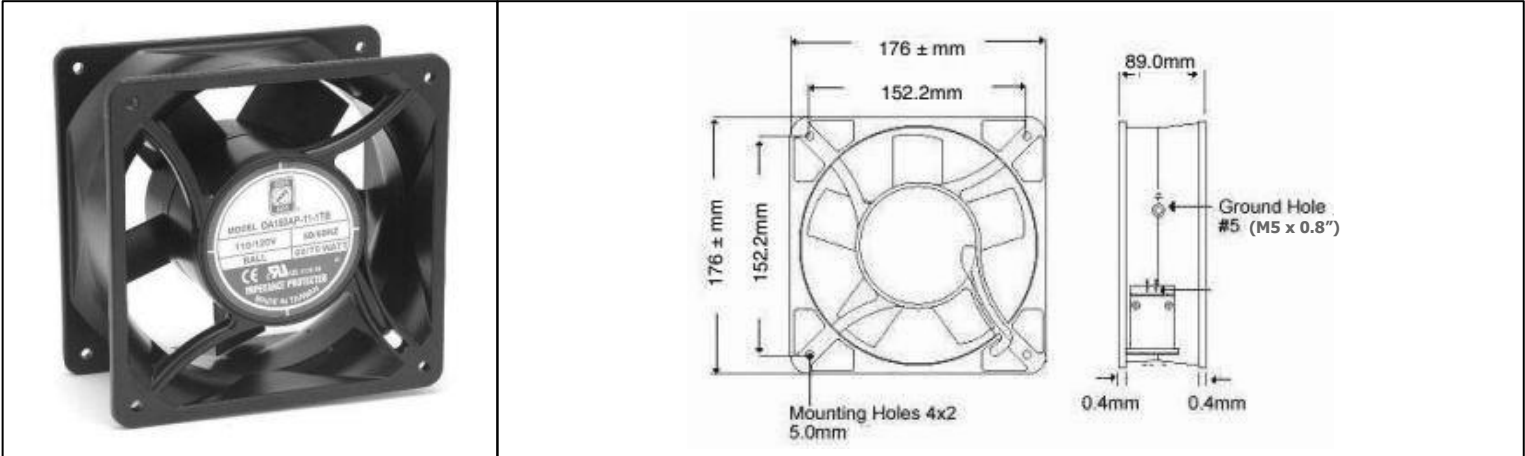


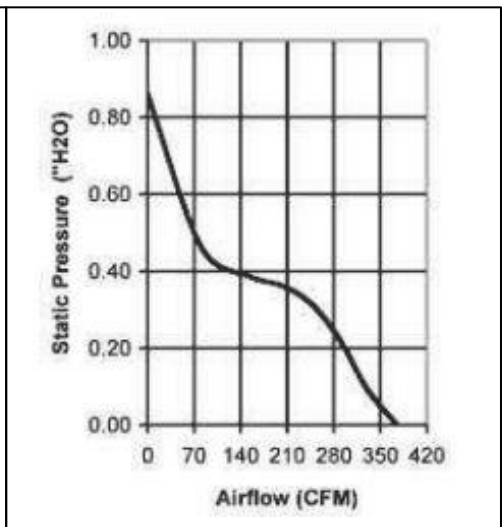
OA180AP Series



AC Fan - 115V, 230V
176 x 89mm (6.9" x 3.5")



Frame	Diecast Aluminum	Operating Temperature -20°C ~ +80°C Storage Temperature -40°C ~ +80°C Life Expectancy 60,000 hours (L10 at 40°C) Weight: 4.0 lbs m0
Impeller	PBT, UL94 V-0 plastic	
Connection	2x Lead wires 20 AWG or terminals	
Motor	Capacitor Drive, Thermally Protected	
Bearing System	Dual Ball Bearings	
Dielectric Strength	1,500 VAC/min, 50/60Hz	
Insulation Resistance	>100M ohm between leadwires and frame (500 VDC)	



Part Number	Nominal AC Voltage	Rated Power (50/60Hz)	Voltage Range (VAC)	Rated Speed (RPM)	Airflow (CFM)	Noise Level (dB)	Max. Static Pressure
OA180AP-11-1*	115 VAC	70 W	60 ~ 130	3350	375	62	0.86" H ₂ O
OA180AP-22-1*	230 VAC	70 W	120 ~ 260	3350	375	62	0.86" H ₂ O

* Indicates "TB" for terminal or "WB" for wire leads



Компания «ЭлектроПласт» предлагает заключение долгосрочных отношений при поставках импортных электронных компонентов на взаимовыгодных условиях!

Наши преимущества:

- Оперативные поставки широкого спектра электронных компонентов отечественного и импортного производства напрямую от производителей и с крупнейших мировых складов;
- Поставка более 17-ти миллионов наименований электронных компонентов;
- Поставка сложных, дефицитных, либо снятых с производства позиций;
- Оперативные сроки поставки под заказ (от 5 рабочих дней);
- Экспресс доставка в любую точку России;
- Техническая поддержка проекта, помощь в подборе аналогов, поставка прототипов;
- Система менеджмента качества сертифицирована по Международному стандарту ISO 9001;
- Лицензия ФСБ на осуществление работ с использованием сведений, составляющих государственную тайну;
- Поставка специализированных компонентов (Xilinx, Altera, Analog Devices, Intersil, Interpoint, Microsemi, Aeroflex, Peregrine, Syfer, Eurofarad, Texas Instrument, Miteq, Cobham, E2V, MA-COM, Hittite, Mini-Circuits, General Dynamics и др.);

Помимо этого, одним из направлений компании «ЭлектроПласт» является направление «Источники питания». Мы предлагаем Вам помощь Конструкторского отдела:

- Подбор оптимального решения, техническое обоснование при выборе компонента;
- Подбор аналогов;
- Консультации по применению компонента;
- Поставка образцов и прототипов;
- Техническая поддержка проекта;
- Защита от снятия компонента с производства.



Как с нами связаться

Телефон: 8 (812) 309 58 32 (многоканальный)

Факс: 8 (812) 320-02-42

Электронная почта: org@eplast1.ru

Адрес: 198099, г. Санкт-Петербург, ул. Калинина, дом 2, корпус 4, литера А.