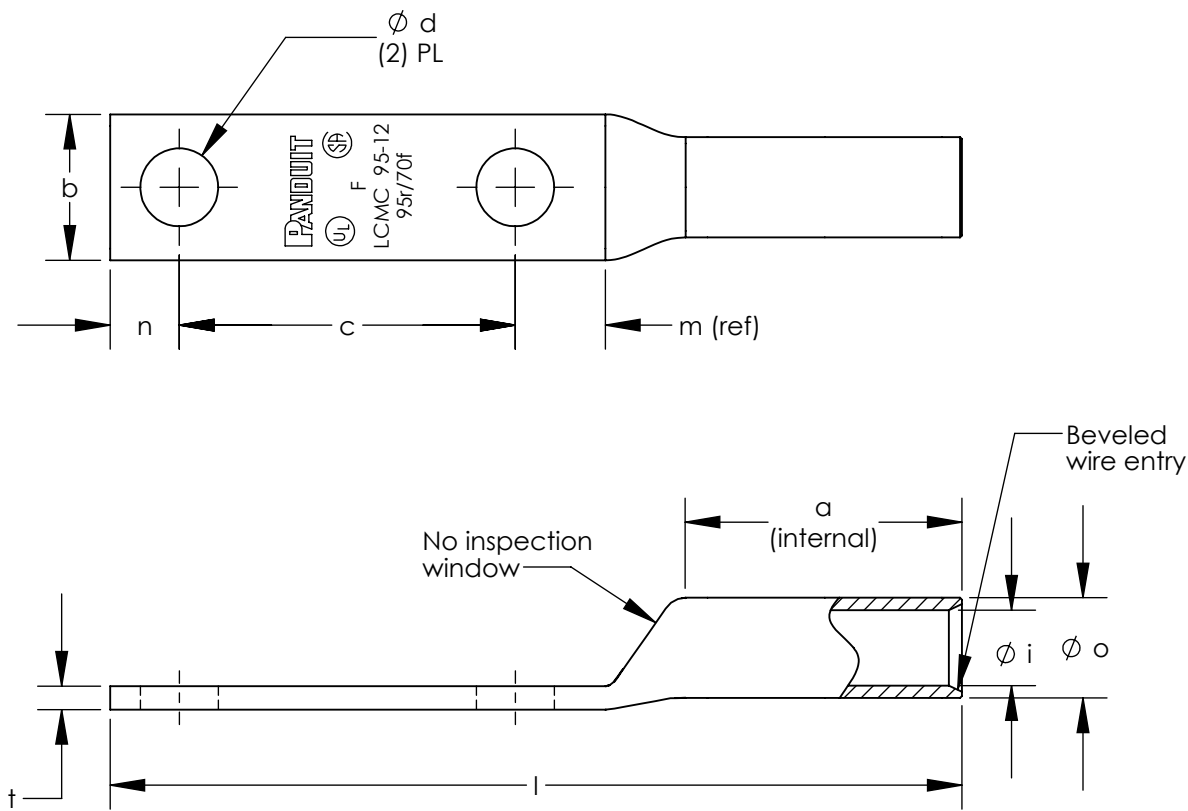


THIS COPY IS PROVIDED ON A RESTRICTED BASIS AND IS NOT TO BE USED IN ANY WAY DETRIMENTAL TO THE INTERESTS OF PANDUIT CORP.



ALL DIMENSIONS ARE IN mm

Part Number	Class 2r Wire Size	Class 5f & 6f Wire Size	Stud Size	WIRE STRIP LENGTH	Panduit Die Index No. For Class 2r Wire Circumferential Dies	Panduit Die Index No. For Class 5f & 6f Wire Circumferential Dies	Panduit Die Index No. For Class 5f & 6f Wire Nest/Indenter Dies	l ±2.76	o ±5.0	i ±5.0	a ±2.25	m (ref)	c ±5.0	n ±2.25	d ±5.0	b ±2.25	t
LCMC 10-8-L	10 mm²	-----	M 8	25.6	P 21	-----	-----	87.8	6.80	4.50	24.0	8.5	44.50	8.0	9.00	13.0	1.60±.35
LCMC 16-8-L	16 mm²	10 mm²	M 8	28.8	P 21	P 21	-----	91.7	7.60	5.50	27.2	10.3	44.50	6.5	9.00	13.0	1.50±.40
LCMC 25-8-L	25 mm²	16 mm²	M 8	28.3	P 29	P 21	-----	93.2	8.80	6.90	26.7	10.0	44.50	8.0	9.00	15.5	1.60±.40
LCMC 25-10-L	25 mm²	16 mm²	M 10	28.3	P 29	P 21	-----	93.2	8.80	6.90	26.7	10.0	44.50	8.0	11.00	15.5	1.50±.40
LCMC 25-12-L	25 mm²	16 mm²	M 12	28.3	P 29	P 21	-----	101.2	10.40	7.14	26.7	14.5	44.50	11.5	14.00	20.0	2.30±.40
LCMC 35-10-Q	35 mm²	25 mm²	M 10	34.4	P 29	P 29	-----	101.8	10.40	8.20	32.8	12.3	44.50	8.5	11.00	15.5	2.05±.40
LCMC 35-12-Q	35 mm²	25 mm²	M 12	34.4	P 29	P 29	-----	107.8	11.00	8.20	32.8	14.5	44.50	11.5	14.00	21.5	2.00±.40
LCMC 50-10-E	50 mm²	35 mm²	M 10	38.2	P 37	P 33	-----	107.3	12.30	9.80	36.6	11.5	44.50	10.0	11.00	18.0	2.50±.40
LCMC 50-12-E	50 mm²	35 mm²	M 12	38.2	P 37	P 33	-----	110.8	12.30	9.80	36.6	14.0	44.50	11.0	14.00	23.0	1.80±.40
LCMC 70-10-X	70 mm²	50 mm²	M 10	39.6	P 45	P 37	-----	112.7	14.20	11.50	38.0	14.5	44.50	11.5	11.00	20.8	2.85±.40
LCMC 70-12-X	70 mm²	50 mm²	M 12	39.6	P 45	P 37	-----	112.7	14.20	11.50	38.0	14.5	44.50	11.5	14.00	20.8	2.80±.40
LCMC 95-12-X	95 mm²	70 mm²	M 12	44.6	P 54	P 45	P 62/4	123.5	16.50	13.50	43.0	15.0	44.50	13.5	14.00	24.5	3.00±.40
LCMC 95-14-X	95 mm²	70 mm²	M 14	44.6	P 54	P 45	P 62/4	123.5	16.50	13.50	43.0	15.0	44.50	13.5	16.00	24.5	3.00±.40
LCMC 120-12-X	120 mm²	95 mm²	M 12	41.3	P 62	P 50	P 76/4	124.7	18.60	15.20	39.7	15.5	44.50	14.5	14.00	27.5	3.50±.45
LCMC 120-14-X	120 mm²	95 mm²	M 14	41.3	P 62	P 50	P 76/4	124.7	18.60	15.20	39.7	15.5	44.50	14.5	16.00	27.5	3.40±.45
LCMC 150-12-X	150 mm²	120 mm²	M 12	58.6	P 66	-----	P 76/4	144.5	21.00	16.50	57.0	18.0	44.50	16.5	14.00	30.5	4.45±.45
LCMC 150-14-X	150 mm²	120 mm²	M 14	58.6	P 66	-----	P 76/4	148.0	21.00	16.50	57.0	22.0	44.50	16.5	16.00	30.5	4.30±.45
LCMC 185-12-X	185 mm²	150 mm²	M 12	57.9	P 76	-----	P 76/4	145.1	23.00	18.60	56.3	16.5	44.50	17.5	14.00	33.5	4.55±.50
LCMC 185-14-X	185 mm²	150 mm²	M 14	57.9	P 76	-----	P 76/4	149.6	23.00	18.60	56.3	21.0	44.50	17.5	16.00	33.5	4.40±.50
LCMC 240-12-6	240 mm²	185 mm²	M 12	65.1	P 87	-----	P 87/4	159.5	26.00	20.80	63.5	21.0	44.50	19.5	14.00	37.5	5.30±.50
LCMC 240-14-6	240 mm²	185 mm²	M 14	65.1	P 87	-----	P 87/4	159.5	26.00	20.80	63.5	21.0	44.50	19.5	16.00	37.5	5.30±.50
LCMC 300-12-6	300 mm²	240 mm²	M 12	70.0	P 94	-----	P 106/6	167.1	29.00	23.50	68.4	22.0	44.50	20.0	14.00	42.5	5.40±.55
LCMC 300-14-6	300 mm²	240 mm²	M 14	70.0	P 94	-----	P 106/6	167.1	29.00	23.50	68.4	22.0	44.50	20.0	16.00	42.5	5.40±.55
LCMCX300-12-6	-----	300 mm²	M 12	74.6	-----	-----	P 32/6	179.7	33.00	26.20	73.0	26.5	44.50	23.5	14.00	48.0	6.70±.55
LCMCX300-14-6	-----	300 mm²	M 14	74.6	-----	-----	P 32/6	179.7	33.00	26.20	73.0	26.5	44.50	23.5	16.00	48.0	6.70±.55
LCMC 400-12-6	400 mm²	-----	M 12	66.8	P 106	-----	-----	171.9	34.50	27.00	65.2	26.5	44.50	23.5	14.00	49.5	7.50±.55
LCMC 400-14-6	400 mm²	-----	M 14	66.8	P 106	-----	-----	171.9	34.50	27.00	65.2	26.5	44.50	23.5	16.00	49.5	7.50±.55
LCMC 400-16-6	400 mm²	-----	M 16	66.8	P 106	-----	-----	171.9	34.50	27.00	65.2	26.5	44.50	23.5	18.00	49.5	7.50±.55
LCMC 500-12-3	500 mm²	-----	M 12	77.8	P 125	-----	-----	194.2	40.00	31.00	76.2	28.5	44.50	25.5	14.00	57.5	8.90±.55
LCMC 500-14-3	500 mm²	-----	M 14	77.8	P 125	-----	-----	194.2	40.00	31.00	76.2	28.5	44.50	25.5	16.00	57.5	8.90±.55
LCMC 500-16-3	500 mm²	-----	M 16	77.8	P 125	-----	-----	194.2	40.00	31.00	76.2	28.5	44.50	25.5	18.00	57.5	8.90±.55
LCMC 630-12-3	630 mm²	-----	M 12	85.9	P 125	-----	-----	203.6	44.00	34.50	84.3	28.5	44.50	27.5	14.00	63.0	9.40±.65
LCMC 630-14-3	630 mm²	-----	M 14	85.9	P 125	-----	-----	203.6	44.00	34.50	84.3	28.5	44.50	27.5	16.00	63.0	9.40±.65
LCMC 630-16-3	630 mm²	-----	M 16	85.9	P 125	-----	-----	203.6	44.00	34.50	84.3	28.5	44.50	27.5	18.00	63.0	9.40±.65

- NOTES:
1. Material: High conductivity seamless copper tube.
  2. Plating: Parts are annealed and tin plated.
  3. Wire Type: Class 2r/5f & 6f Stranded Copper per DIN VDE 0295, IEC 60228 and HD 383.
  4. UL Listed Wire Connector: Yes, for applications up to 35kv. Consult cable manufacturer for voltage stress relief instructions with applications greater than 2000 volts.
  5. UL Temperature Rating: 90° C
  6. C.S.A. Certified Wire Connector: Yes
  7. Parts are CE and tested per EN 61238-1:2003/IEC 61238-1:2003 Class B, with Class 2r wire 10mm² - 240mm².



						TITLE <b>METRIC LUGS - LCMC TWO HOLE SERIES 10-630mm                  LONG BARREL                  CUSTOMER DRAWING</b>	
						ITEM REVISION NAME 12J036BK/00	
						DATASET FILE NAME 12J036BK-JC/00.SLDDRW	
						UNLESS OTHERWISE SPECIFIED, DIMENSIONAL TOLERANCES ARE: IN [mm]	
						.X ± .XXX ± .XX ± ANGLES ±	
00	7/13	JHNU	TLCO	RGB	DRAWING RELEASED	12J036BK-JC	
REV	DATE	BY	CHK	APR	DESCRIPTION	ECN	
						DRAWN BY JHNU	
						DATE 7/13	
						CHK TLCO	
						SCALE NONE	
						THIRD ANGLE PROJECTION	
						DRAWING NUMBER 12J036BK-JC	
						SHEET 1 OF 1	
						SIZE B	



Компания «ЭлектроПласт» предлагает заключение долгосрочных отношений при поставках импортных электронных компонентов на взаимовыгодных условиях!

Наши преимущества:

- Оперативные поставки широкого спектра электронных компонентов отечественного и импортного производства напрямую от производителей и с крупнейших мировых складов;
- Поставка более 17-ти миллионов наименований электронных компонентов;
- Поставка сложных, дефицитных, либо снятых с производства позиций;
- Оперативные сроки поставки под заказ (от 5 рабочих дней);
- Экспресс доставка в любую точку России;
- Техническая поддержка проекта, помощь в подборе аналогов, поставка прототипов;
- Система менеджмента качества сертифицирована по Международному стандарту ISO 9001;
- Лицензия ФСБ на осуществление работ с использованием сведений, составляющих государственную тайну;
- Поставка специализированных компонентов (Xilinx, Altera, Analog Devices, Intersil, Interpoint, Microsemi, Aeroflex, Peregrine, Syfer, Eurofarad, Texas Instrument, Miteq, Cobham, E2V, MA-COM, Hittite, Mini-Circuits, General Dynamics и др.);

Помимо этого, одним из направлений компании «ЭлектроПласт» является направление «Источники питания». Мы предлагаем Вам помощь Конструкторского отдела:

- Подбор оптимального решения, техническое обоснование при выборе компонента;
- Подбор аналогов;
- Консультации по применению компонента;
- Поставка образцов и прототипов;
- Техническая поддержка проекта;
- Защита от снятия компонента с производства.



#### Как с нами связаться

**Телефон:** 8 (812) 309 58 32 (многоканальный)

**Факс:** 8 (812) 320-02-42

**Электронная почта:** [org@eplast1.ru](mailto:org@eplast1.ru)

**Адрес:** 198099, г. Санкт-Петербург, ул. Калинина, дом 2, корпус 4, литера А.