

## RIGHT ANGLE ANGLISSIMO PLUGS



### One plug, eight cable outlets

The Anglissimo plug is an eight in-one plug that can be adapted by the user to all space constraints. You can choose by yourself the best cable outlet need for your application even after the soldering process.

This new elbow connector design allows to adjust and position the connector in an efficient way in order to prevent cable snagging.

Each connector can be orientated during its assembly and enables 8 positions. The connector then remains securely positioned in its orientation.

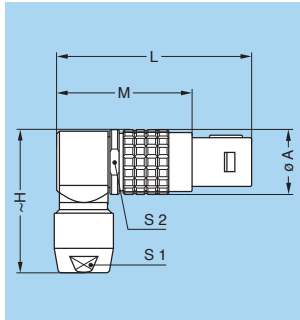
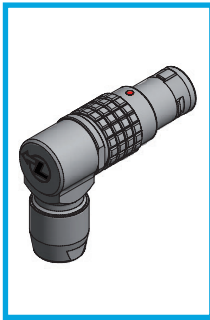
#### Features:

- 8 in 1 plug
- Cable clarity
- Clean design
- Reduce operating failures caused by stressed cables



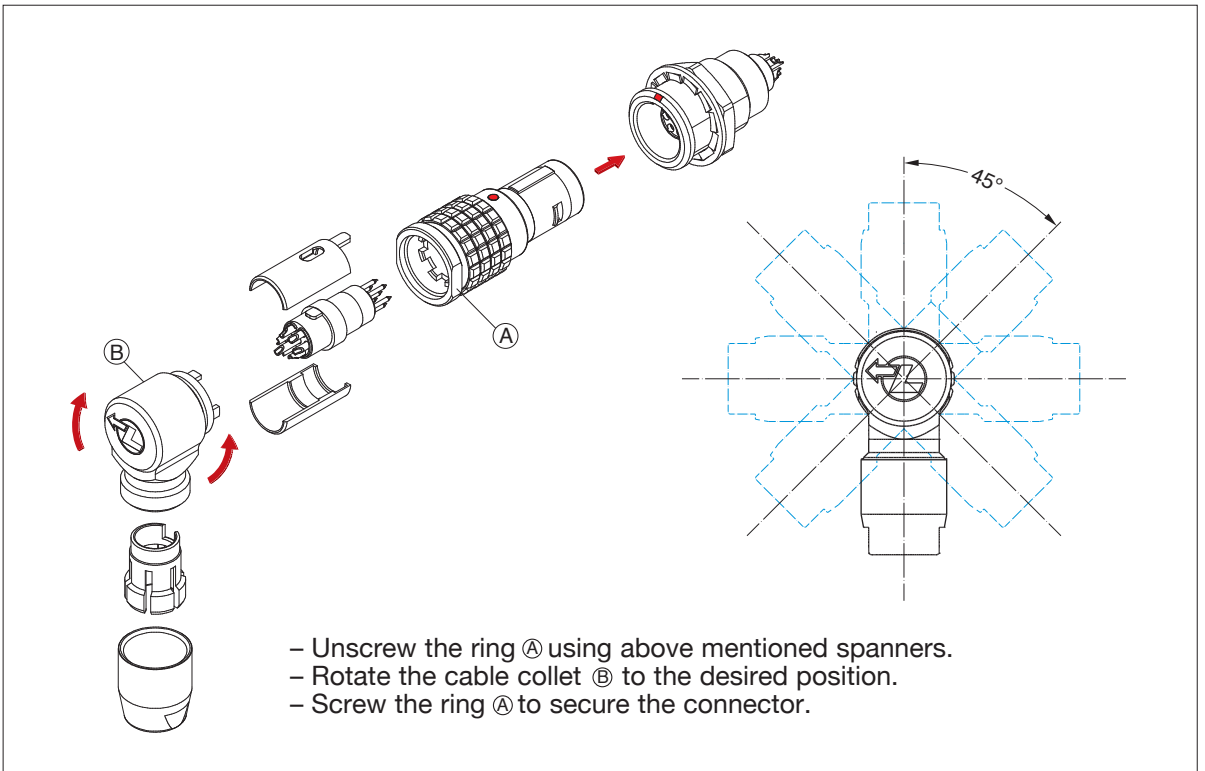
## Model

### FS● Adjustable right angle plug



Reference		Dimensions (mm)						Spanner part number
Model	Series	A	H	L	M	S1	S2	
FS●	00	8.0	18.1	24.8	16.8	5	7	DCP.91.FSG.TN
FS●	0B	10.0	22.4	30.3	20.3	7	9	DCP.91.FSG.TN
FS●	1B	12.0	26.4	36.5	25.5	9	11	DCP.91.FSG.TN
FS●	2B	16.5	34.5	44.0	32.0	12	15	DCP.91.FSG.TN

Note: ● = alignment key.  
See unipole-multipole catalogue.



For insert types and collet sizes see unipole-multipole catalogue.

## LEMO HEADQUARTERS

SWITZERLAND  
LEMO SA  
Chemin des Champs-Courbes 28 - P.O. Box 194 - CH-1024 Ecublens  
Tel. (+41 21) 695 16 00 - Fax (+41 21) 695 16 02 - e-mail: info@lemo.com

[www.lemo.com](http://www.lemo.com)

# Mouser Electronics

Authorized Distributor

Click to View Pricing, Inventory, Delivery & Lifecycle Information:

## LEMO:

[FPG.1B.307.CYCD52](#) [FGL.1B.308.CLLD76](#) [FPG.1B.306.CLAD62](#) [FSG.1B.316.CLAD72Z](#) [PHI.1B.308.CYMD62Z](#)  
[EYG.1B.304.CLN](#) [PHG.1B.303.CYZZ](#) [FGE.1B.310.CLAD76](#) [FGG.1B.155.LNNT](#)



Компания «ЭлектроПласт» предлагает заключение долгосрочных отношений при поставках импортных электронных компонентов на взаимовыгодных условиях!

Наши преимущества:

- Оперативные поставки широкого спектра электронных компонентов отечественного и импортного производства напрямую от производителей и с крупнейших мировых складов;
- Поставка более 17-ти миллионов наименований электронных компонентов;
- Поставка сложных, дефицитных, либо снятых с производства позиций;
- Оперативные сроки поставки под заказ (от 5 рабочих дней);
- Экспресс доставка в любую точку России;
- Техническая поддержка проекта, помощь в подборе аналогов, поставка прототипов;
- Система менеджмента качества сертифицирована по Международному стандарту ISO 9001;
- Лицензия ФСБ на осуществление работ с использованием сведений, составляющих государственную тайну;
- Поставка специализированных компонентов (Xilinx, Altera, Analog Devices, Intersil, Interpoint, Microsemi, Aeroflex, Peregrine, Syfer, Eurofarad, Texas Instrument, Miteq, Cobham, E2V, MA-COM, Hittite, Mini-Circuits, General Dynamics и др.);

Помимо этого, одним из направлений компании «ЭлектроПласт» является направление «Источники питания». Мы предлагаем Вам помощь Конструкторского отдела:

- Подбор оптимального решения, техническое обоснование при выборе компонента;
- Подбор аналогов;
- Консультации по применению компонента;
- Поставка образцов и прототипов;
- Техническая поддержка проекта;
- Защита от снятия компонента с производства.



#### Как с нами связаться

**Телефон:** 8 (812) 309 58 32 (многоканальный)

**Факс:** 8 (812) 320-02-42

**Электронная почта:** [org@eplast1.ru](mailto:org@eplast1.ru)

**Адрес:** 198099, г. Санкт-Петербург, ул. Калинина, дом 2, корпус 4, литера А.