

**MICRO SWITCH**

FREEPORT, ILLINOIS, U S A  
A DIVISION OF HONEYWELL  
FED. MFG. CODE 91929

**SWITCH-TOGGLE**

CATALOG LISTING  
**102TL2 SERIES**  
**CHART 2**

MILITARY STANDARD NUMBER  
6

CATALOG LISTING  
6

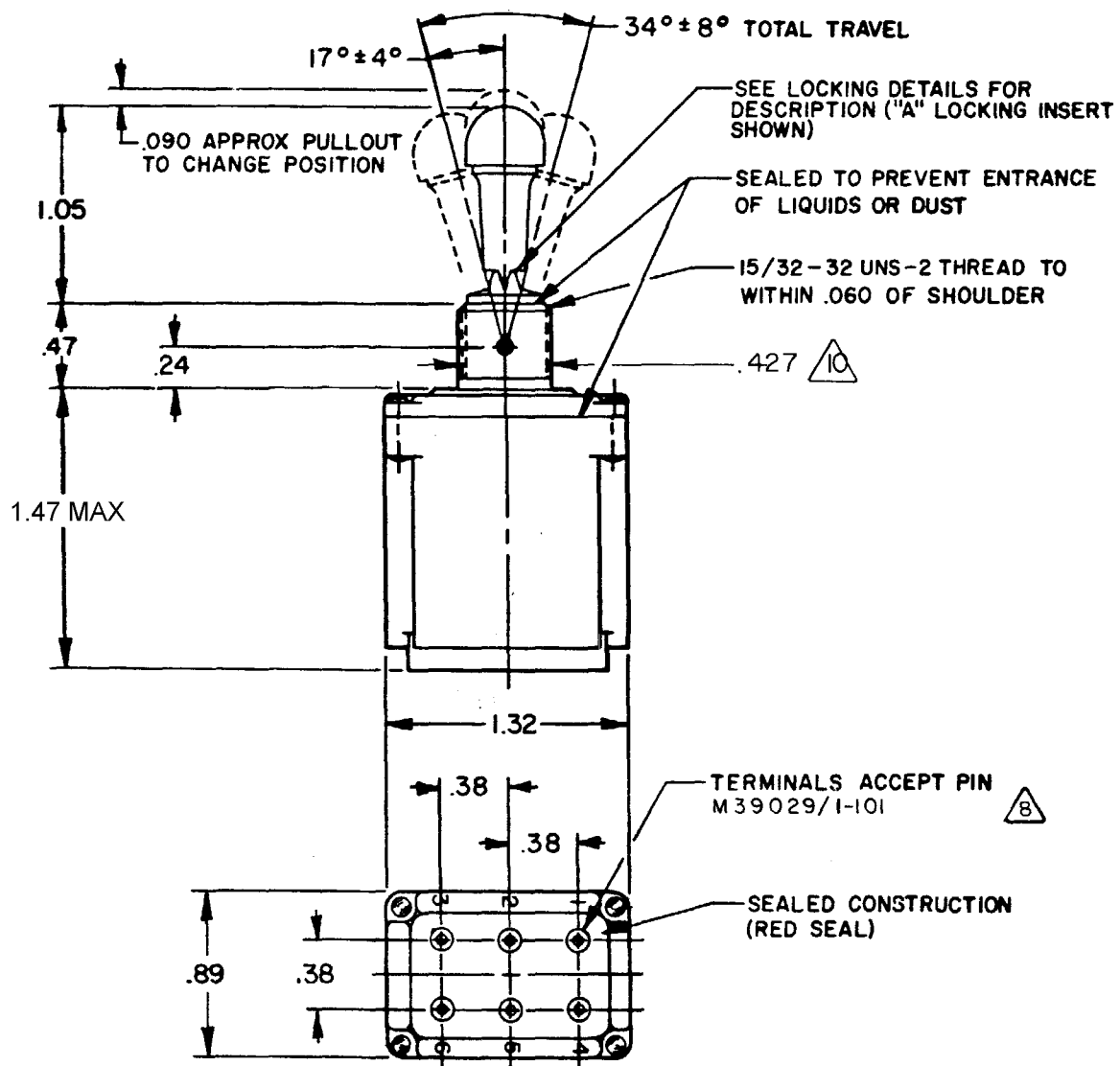
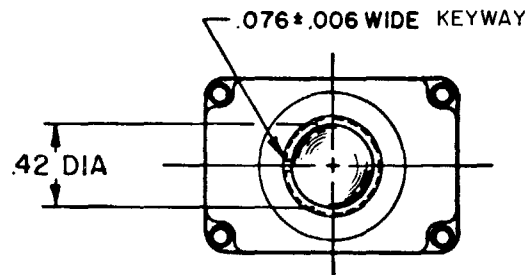
AVAILABLE LOCKING COMBINATIONS FOR CONFIGURATION SEE LETTERED DETAILS

CIRCUIT MADE WITH TOGGLE LEVER IN  
KEYWAY SIDE (1-2, 4-5)  
CENTER (1-2, 4-5)  
OPPOSITE KEYWAY (2-3, 5-6)

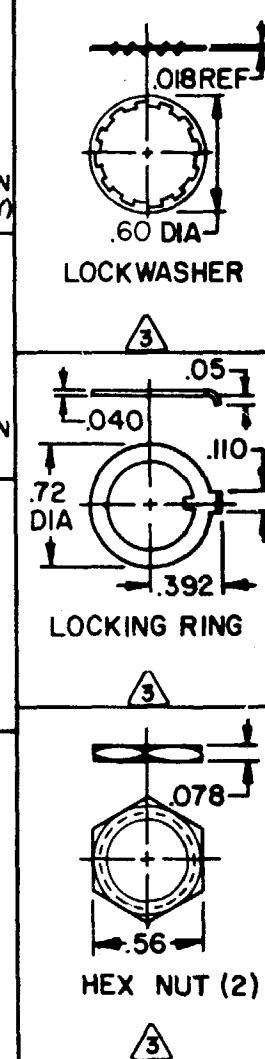
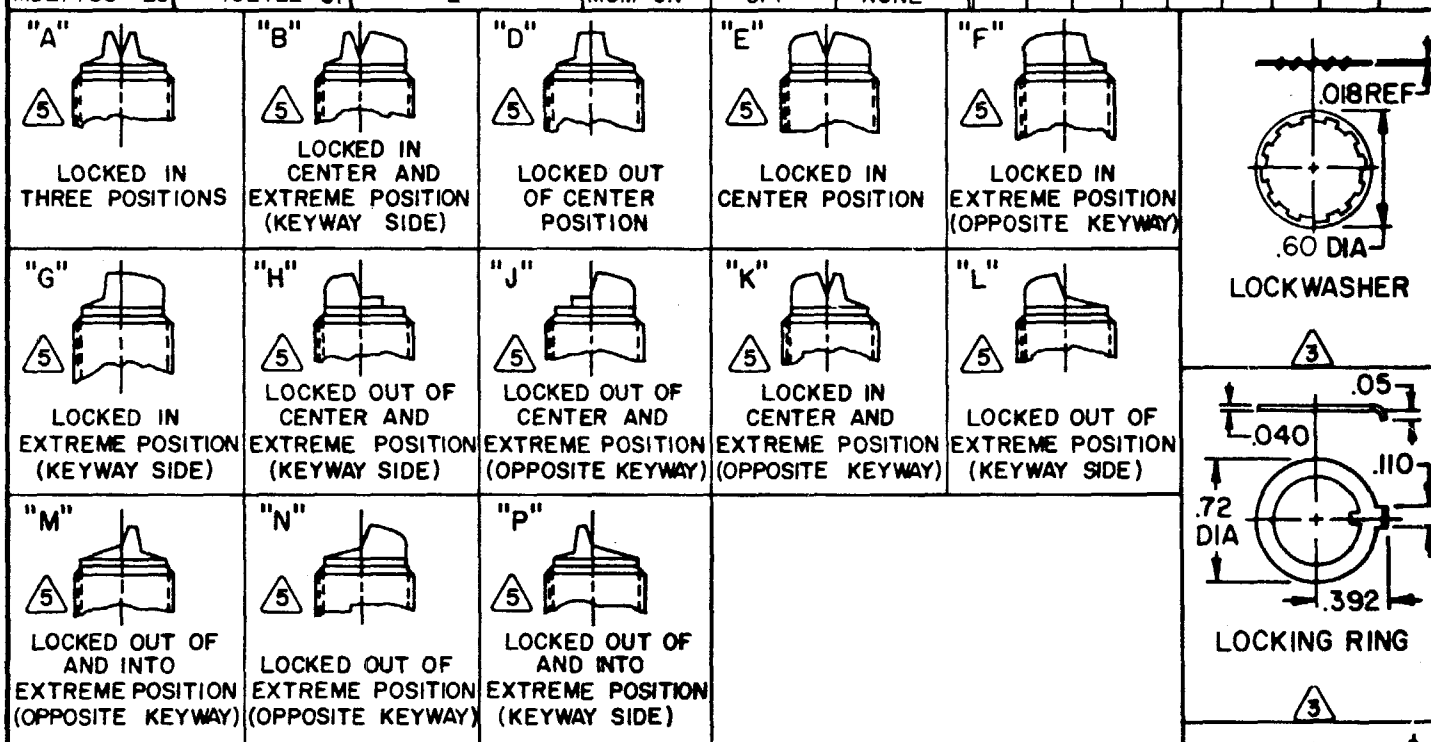
MILITARY RATING (AMPS)

RESISTIVE LOAD		LAMP LOAD		INDUCTIVE LOAD	
DC VOLTS	AC VOLTS	28 VDC	125 VAC	28 VDC	125 VAC
28	125	250	125	250	

THIS DRAWING COVERS A PROPRIETARY ITEM AND IS THE PROPERTY OF MICRO SWITCH, A DIVISION OF HONEYWELL. THIS DRAWING IS NOT TO BE COPIED OR USED WITHOUT THE APPROVAL OF MICRO SWITCH.



MS27788-21	102TL2-1	A,B,D,E,F,G,H,J,K,L,M,N,P	ON	OFF	ON													
MS27788-22	102TL2-2	D,F,G	OFF	NONE	ON													
MS27788-23	102TL2-3	D,F,G	ON	NONE	ON	7.5	.75	.5	7.5	6	7	4	7.5	7.5				
MS27788-24	102TL2-21	E,F,K,M	NONE	OFF	ON													
MS27788-33	102TL2-31	E,F,K,M	NONE	ON	ON													
MS27788-29	102TL2-4	F	MOM OFF	NONE	ON													
MS27788-31	102TL2-5	E,F,K,L,M,N	MOM ON	OFF	ON													
MS27788-30	102TL2-6	F	MOM ON	NONE	OFF													
MS27788-27	102TL2-7	E,L,N	MOM ON	OFF	MOM ON	7.5	.75	.5	7.5	6	5	2	7.5	7.5				
MS27788-26	102TL2-8	F	MOM ON	NONE	ON													
MS27788-32	102TL2-51	E	NONE	ON	MOM ON													
MS27788-28	102TL2-61	E	MOM ON	OFF	NONE													



**NOTES**

- SWITCHES ARE CAPABLE OF WITHSTANDING A TEMPERATURE OF 160°F CONTINUOUSLY AT FULL RATED LOAD
- CIRCUIT DESIGNATION, MICRO SWITCH CATALOG LISTING, DATE CODE AND MS NUMBER IDENTIFIED ON SIDE OF SWITCH
- FURNISHED UNASSEMBLED
- THESE SWITCHES ARE QUALIFIED UNDER MIL-S-3950
- KEYWAY SHOWN ON LEFT SIDE
- SUFFIX LETTER MUST BE ADDED FOR DESIRED TYPE OF TOGGLE LOCKING. SEE CHART FOR AVAILABLE LOCKING COMBINATIONS
- APPLIES ONLY TO "ON" AND "MOM ON" POSITIONS
- THE SEALING GROMMET SHALL SEAL ON A SMOOTH WIRE INSULATION OF .040 TO .083 DIAMETERS (16-20 GAGE)
- UNUSED TERMINAL HOLES MAY BE SEALED WITH PLUGS M83723/28-20
- FROM BOTTOM OF KEYWAY TO MAJOR DIA. OF 15/32 THREAD

CATALOG LISTING  
**M** 102TL2 SERIES CHART 2  
 ISSUE 18  
 REVISIONS  
 A CO 38392 14 FEB 78  
 B CO 49070 18 MAY 81  
 C CO 50496 16 NOV 81  
 D CO 56074 26 NOV 84  
 E CO 57478 12 JUL 85  
 F CO 92297 13 FEB 98  
 G CO 93999 7 JUL 99  
 H 201413 3 OCT 00  
 RASTER  
 DRAWN T M M 14 FEB 78  
 CHECK C E B 21 APR 78  
 CHECK D F K 1 APR 78  
 CHECK G H J 1 APR 78  
 CHECK I K L 1 APR 78  
 CHECK M N O 1 APR 78  
 CHECK P Q R 1 APR 78  
 CHECK S T U 1 APR 78  
 CHECK V W X 1 APR 78  
 CHECK Y Z 1 APR 78  
 RELEASE NO. PR-3545  
 REPLACES PAGE 1 OF 1

SCALE FULL  
DO NOT SCALE PRINT  
UNLESS OTHERWISE NOTED  
DIMENSIONS ARE IN INCHES  
TOLERANCES ARE:  
ONE PLACE (.0) H .030  
TWO PLACE (.00) H .015  
THREE PLACE (.000) H .005  
ANGLES H .010  
WEIGHT .135 LB MAX



Компания «ЭлектроПласт» предлагает заключение долгосрочных отношений при поставках импортных электронных компонентов на взаимовыгодных условиях!

Наши преимущества:

- Оперативные поставки широкого спектра электронных компонентов отечественного и импортного производства напрямую от производителей и с крупнейших мировых складов;
- Поставка более 17-ти миллионов наименований электронных компонентов;
- Поставка сложных, дефицитных, либо снятых с производства позиций;
- Оперативные сроки поставки под заказ (от 5 рабочих дней);
- Экспресс доставка в любую точку России;
- Техническая поддержка проекта, помощь в подборе аналогов, поставка прототипов;
- Система менеджмента качества сертифицирована по Международному стандарту ISO 9001;
- Лицензия ФСБ на осуществление работ с использованием сведений, составляющих государственную тайну;
- Поставка специализированных компонентов (Xilinx, Altera, Analog Devices, Intersil, Interpoint, Microsemi, Aeroflex, Peregrine, Syfer, Eurofarad, Texas Instrument, Miteq, Cobham, E2V, MA-COM, Hittite, Mini-Circuits, General Dynamics и др.);

Помимо этого, одним из направлений компании «ЭлектроПласт» является направление «Источники питания». Мы предлагаем Вам помощь Конструкторского отдела:

- Подбор оптимального решения, техническое обоснование при выборе компонента;
- Подбор аналогов;
- Консультации по применению компонента;
- Поставка образцов и прототипов;
- Техническая поддержка проекта;
- Защита от снятия компонента с производства.



#### Как с нами связаться

**Телефон:** 8 (812) 309 58 32 (многоканальный)

**Факс:** 8 (812) 320-02-42

**Электронная почта:** [org@eplast1.ru](mailto:org@eplast1.ru)

**Адрес:** 198099, г. Санкт-Петербург, ул. Калинина, дом 2, корпус 4, литера А.