

MICRO SWITCH

FREEPORT, ILLINOIS, U S A
A DIVISION OF HONEYWELL
FED. MFG. CODE 91929

SWITCH-TOGGLE

CATALOG LISTING
102TL2 SERIES

CHART 2

MILITARY STANDARD NUMBER
6

CATALOG LISTING
6

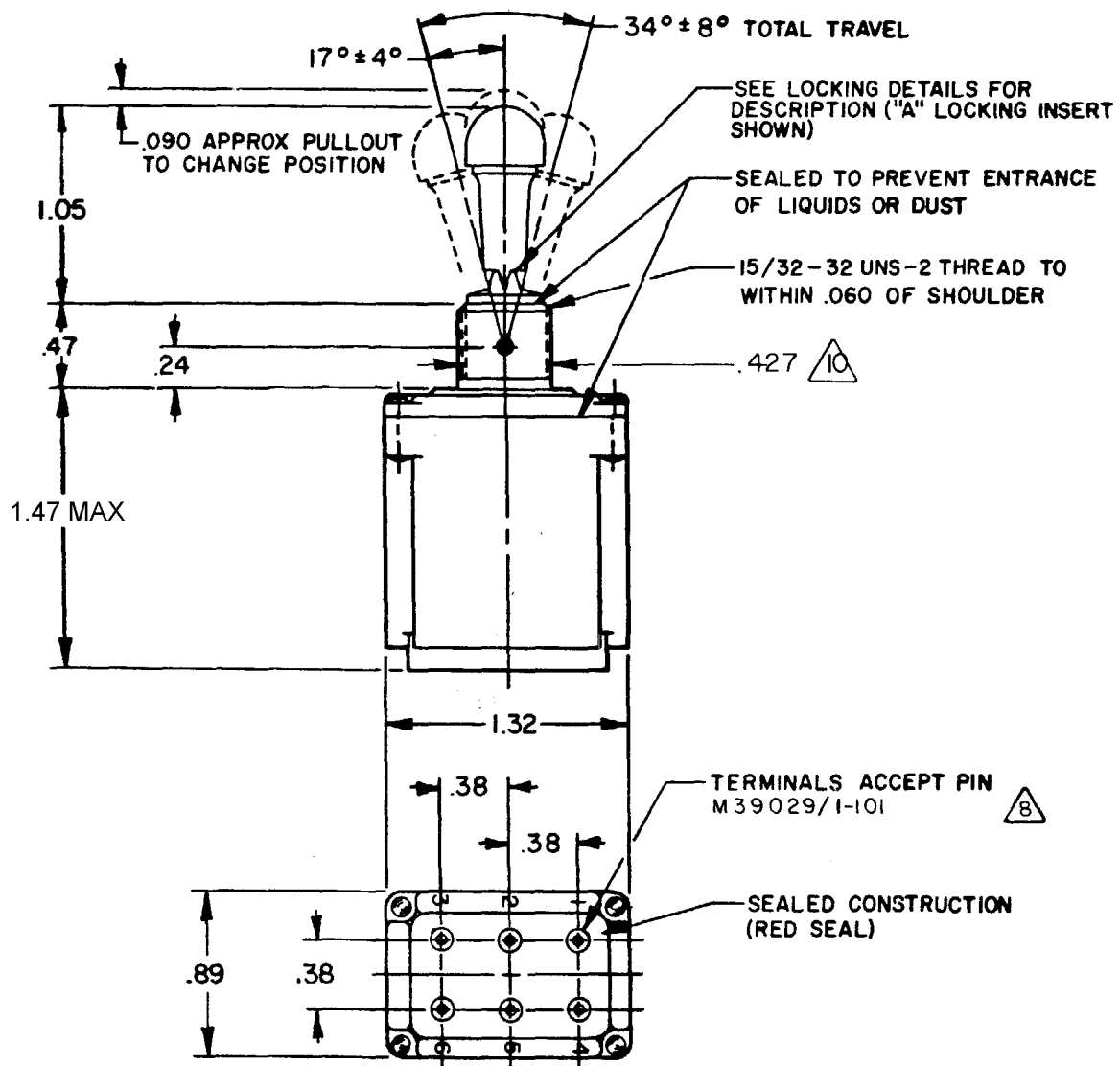
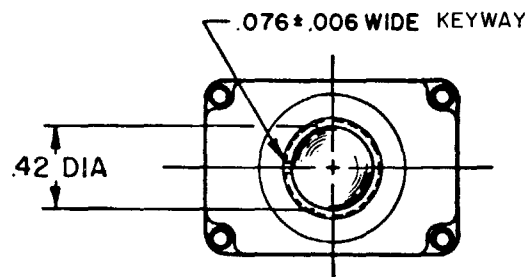
AVAILABLE LOCKING COMBINATIONS FOR CONFIGURATION SEE LETTERED DETAILS

CIRCUIT MADE WITH TOGGLE LEVER IN
KEYWAY SIDE (1-2, 4-5) CENTER (1-2, 4-5) OPPOSITE KEYWAY (2-3, 5-6)

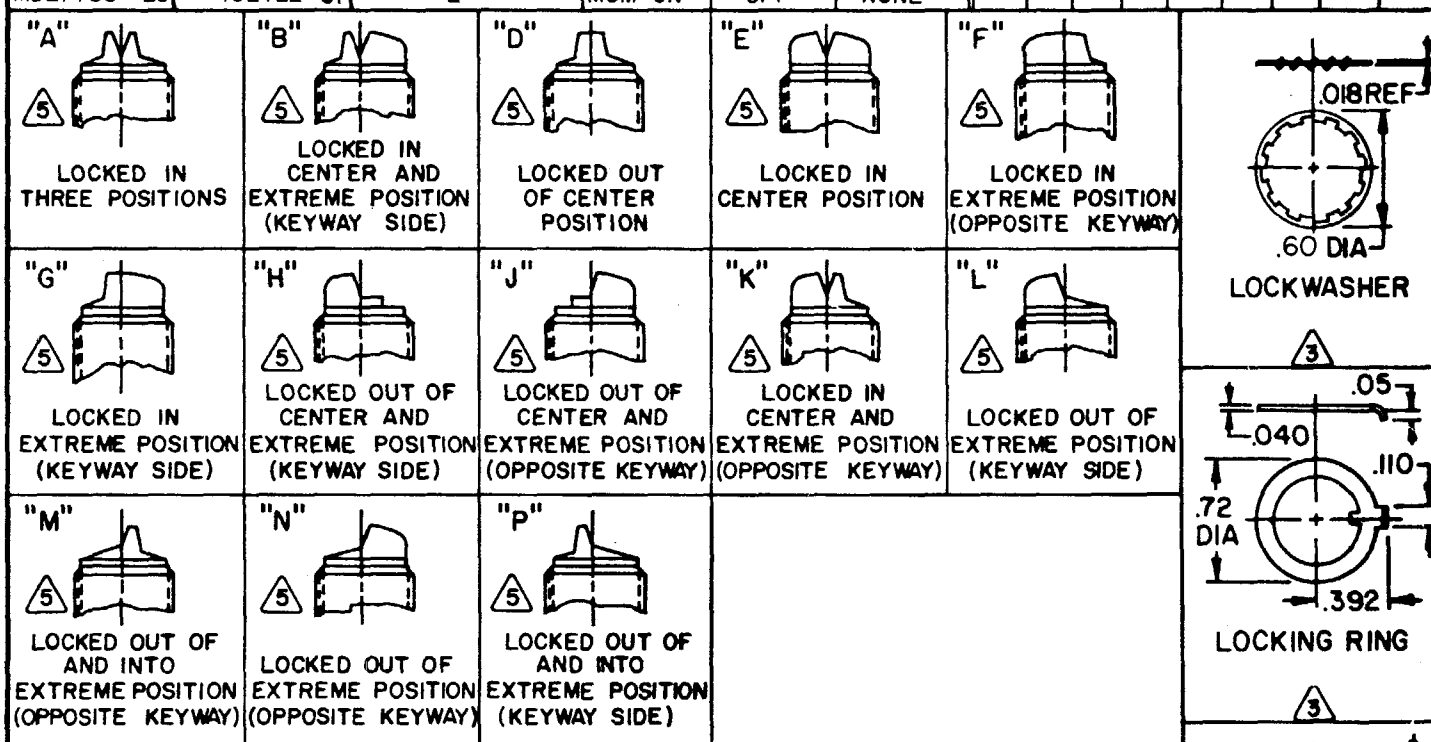
MILITARY RATING (AMPS)

RESISTIVE LOAD		LAMP LOAD		INDUCTIVE LOAD	
DC VOLTS	AC VOLTS	28 VDC	125 VAC	28 VDC	125 VAC
28	125	250	125	250	250

THIS DRAWING COVERS A PROPRIETARY ITEM AND IS THE PROPERTY OF MICRO SWITCH, A DIVISION OF HONEYWELL. THIS DRAWING IS NOT TO BE COPIED OR USED WITHOUT THE APPROVAL OF MICRO SWITCH.



MS NUMBER	102TL2 CODE	AVAILABLE LOCKING COMBINATIONS	KEYWAY SIDE	CENTER	OPPOSITE KEYWAY	RESISTIVE LOAD DC VOLTS	RESISTIVE LOAD AC VOLTS	LAMP LOAD	INDUCTIVE LOAD
MS27788-21	102TL2-1	A,B,D,E,F,G,H,J,K,L,M,N,P	ON	OFF	ON				
MS27788-22	102TL2-2	D, F, G	OFF	NONE	ON				
MS27788-23	102TL2-3	D, F, G	ON	NONE	ON	7.5	.75	.5	7.5 6 7 4 7.5 7.5
MS27788-24	102TL2-21	E, F, K, M	NONE	OFF	ON				
MS27788-33	102TL2-31	E, F, K, M	NONE	ON	ON				
MS27788-29	102TL2-4	F	MOM OFF	NONE	ON				
MS27788-31	102TL2-5	E, F, K, L, M, N	MOM ON	OFF	ON				
MS27788-30	102TL2-6	F	MOM ON	NONE	OFF				
MS27788-27	102TL2-7	E, L, N	MOM ON	OFF	MOM ON	7.5	.75	.5	7.5 6 5 2 7.5 7.5
MS27788-26	102TL2-8	F	MOM ON	NONE	ON				
MS27788-32	102TL2-51	E	NONE	ON	MOM ON				
MS27788-28	102TL2-61	E	MOM ON	OFF	NONE				



NOTES

- SWITCHES ARE CAPABLE OF WITHSTANDING A TEMPERATURE OF 160°F CONTINUOUSLY AT FULL RATED LOAD
- CIRCUIT DESIGNATION, MICRO SWITCH CATALOG LISTING, DATE CODE AND MS NUMBER IDENTIFIED ON SIDE OF SWITCH
- FURNISHED UNASSEMBLED
- THESE SWITCHES ARE QUALIFIED UNDER MIL-S-3950
- KEYWAY SHOWN ON LEFT SIDE
- SUFFIX LETTER MUST BE ADDED FOR DESIRED TYPE OF TOGGLE LOCKING. SEE CHART FOR AVAILABLE LOCKING COMBINATIONS
- APPLIES ONLY TO "ON" AND "MOM ON" POSITIONS
- THE SEALING GROMMET SHALL SEAL ON A SMOOTH WIRE INSULATION OF .040 TO .083 DIAMETERS (16-20 GAGE)
- UNUSED TERMINAL HOLES MAY BE SEALED WITH PLUGS M83723/28-20
- FROM BOTTOM OF KEYWAY TO MAJOR DIA. OF 15/32 THREAD

CATALOG LISTING
M 102TL2 SERIES CHART 2
PAGE 1 OF 1

ISSUE
18

REVISIONS

A	CO	38392	14 FEB 78
B	CO	49070	18 MAY 81
C	CO	50496	16 NOV 81
D	CO	56074	26 NOV 84
E	CO	57478	12 JUL 85
F	CO	92297	13 FEB 98
G	CO	93999	7 JUL 99
H	CO	201413	3 OCT 00

SCALE FULL
DO NOT SCALE PRINT
UNLESS OTHERWISE NOTED
DIMENSIONS ARE IN INCHES
TOLERANCES ARE:
ONE PLACE (.0) H .030
TWO PLACE (.00) H .015
THREE PLACE (.000) H .005
ANGLES H .015
WEIGHT .135 LB MAX

RASTER

RELEASE NO. PR-3545
CHECK 1 APR 78
CHECK 21 APR 78
CHECK 14 FEB 78



Компания «ЭлектроПласт» предлагает заключение долгосрочных отношений при поставках импортных электронных компонентов на взаимовыгодных условиях!

Наши преимущества:

- Оперативные поставки широкого спектра электронных компонентов отечественного и импортного производства напрямую от производителей и с крупнейших мировых складов;
- Поставка более 17-ти миллионов наименований электронных компонентов;
- Поставка сложных, дефицитных, либо снятых с производства позиций;
- Оперативные сроки поставки под заказ (от 5 рабочих дней);
- Экспресс доставка в любую точку России;
- Техническая поддержка проекта, помощь в подборе аналогов, поставка прототипов;
- Система менеджмента качества сертифицирована по Международному стандарту ISO 9001;
- Лицензия ФСБ на осуществление работ с использованием сведений, составляющих государственную тайну;
- Поставка специализированных компонентов (Xilinx, Altera, Analog Devices, Intersil, Interpoint, Microsemi, Aeroflex, Peregrine, Syfer, Eurofarad, Texas Instrument, Miteq, Cobham, E2V, MA-COM, Hittite, Mini-Circuits, General Dynamics и др.);

Помимо этого, одним из направлений компании «ЭлектроПласт» является направление «Источники питания». Мы предлагаем Вам помощь Конструкторского отдела:

- Подбор оптимального решения, техническое обоснование при выборе компонента;
- Подбор аналогов;
- Консультации по применению компонента;
- Поставка образцов и прототипов;
- Техническая поддержка проекта;
- Защита от снятия компонента с производства.



Как с нами связаться

Телефон: 8 (812) 309 58 32 (многоканальный)

Факс: 8 (812) 320-02-42

Электронная почта: org@eplast1.ru

Адрес: 198099, г. Санкт-Петербург, ул. Калинина, дом 2, корпус 4, литера А.