

MICRO SWITCH

FREEPORT, ILLINOIS, U S A
A DIVISION OF HONEYWELL
FED. MFG. CODE 91929

SWITCH-TOGGLE

CATALOG LISTING
102TL2 SERIES
CHART 2

MILITARY STANDARD NUMBER
6

CATALOG LISTING
6

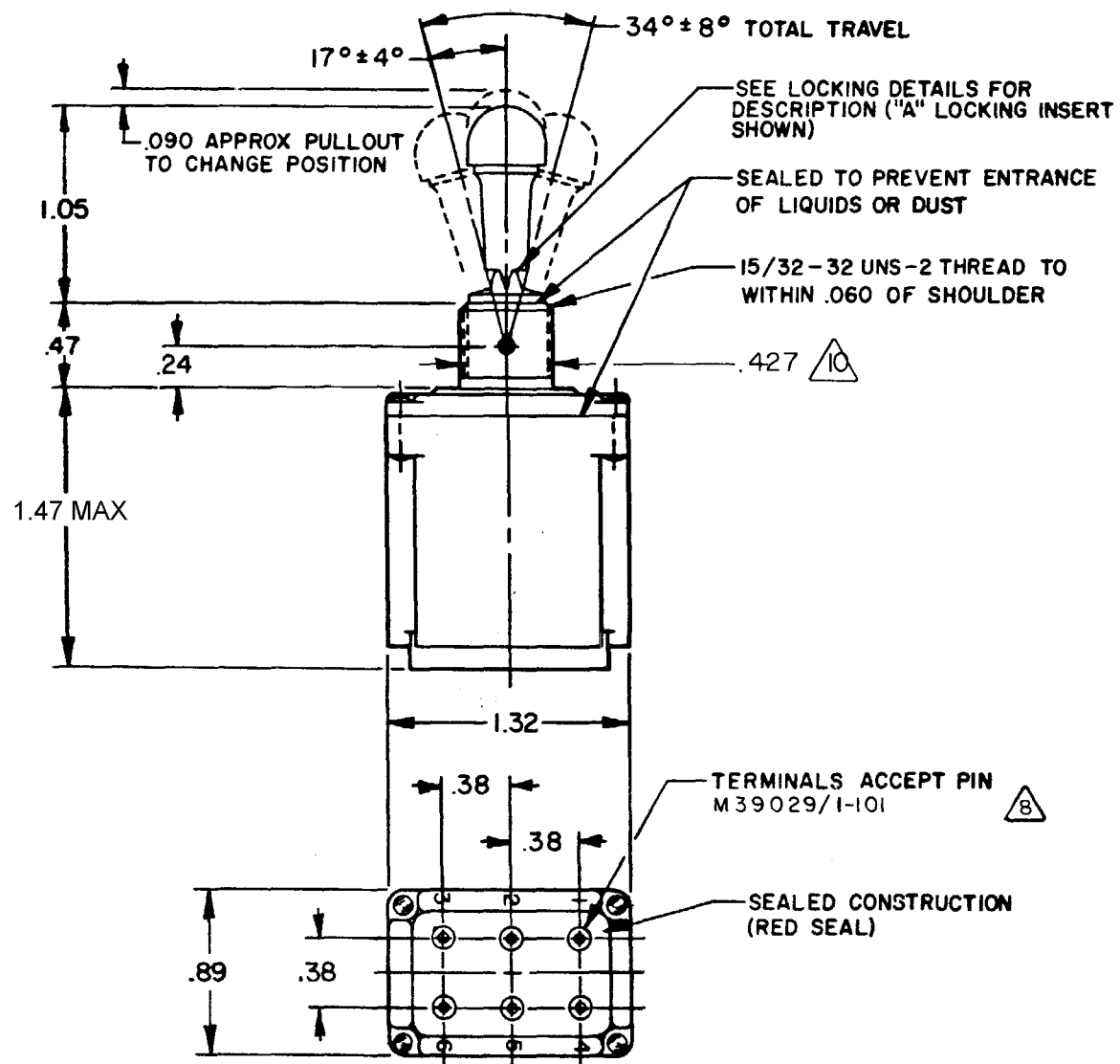
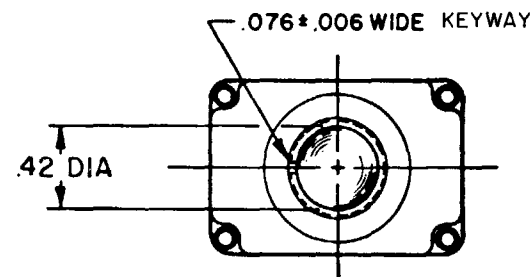
AVAILABLE LOCKING COMBINATIONS FOR CONFIGURATION SEE LETTERED DETAILS

CIRCUIT MADE WITH TOGGLE LEVER IN
KEYWAY SIDE (1-2, 4-5)
CENTER (1-2, 4-5)
OPPOSITE KEYWAY (2-3, 5-6)

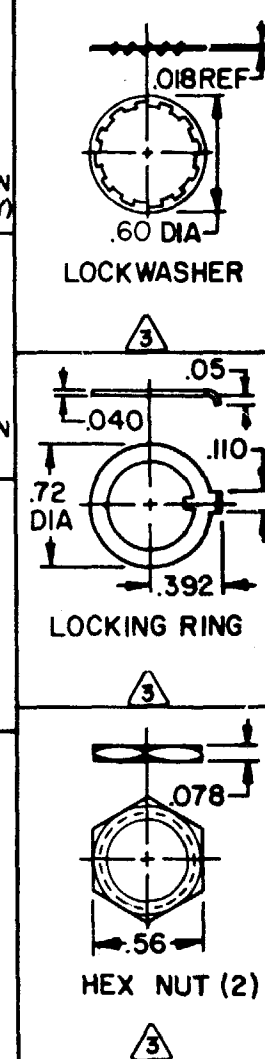
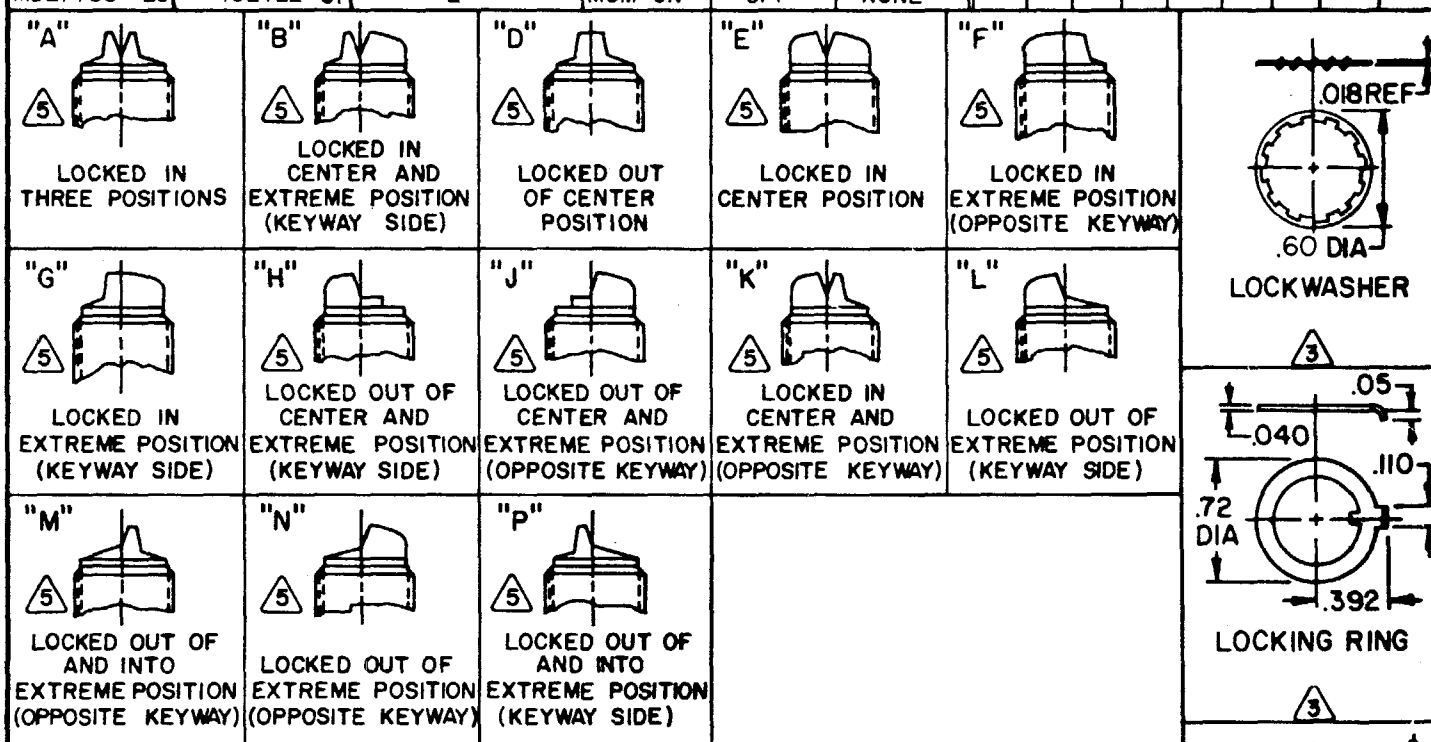
MILITARY RATING (AMPS)

| RESISTIVE LOAD | | LAMP LOAD | | INDUCTIVE LOAD | |
|----------------|----------|-----------|---------|----------------|---------|
| DC VOLTS | AC VOLTS | 28 VDC | 125 VAC | 28 VDC | 125 VAC |
| 28 | 125 | 250 | 125 | 250 | 250 |

THIS DRAWING COVERS A PROPRIETARY ITEM AND IS THE PROPERTY OF MICRO SWITCH, A DIVISION OF HONEYWELL. THIS DRAWING IS NOT TO BE COPIED OR USED WITHOUT THE APPROVAL OF MICRO SWITCH.



| MS NUMBER | 102TL2 CODE | AVAILABLE LOCKING COMBINATIONS | KEYWAY SIDE | CENTER | OPPOSITE KEYWAY | RESISTIVE LOAD DC VOLTS | RESISTIVE LOAD AC VOLTS | LAMP LOAD | INDUCTIVE LOAD |
|------------|-------------|--------------------------------|-------------|--------|-----------------|-------------------------|-------------------------|-----------|----------------|
| MS27788-21 | 102TL2-1 | A,B,D,E,F,G,H,J,K,L,M,N,P | ON | OFF | ON | | | | |
| MS27788-22 | 102TL2-2 | D, F, G | OFF | NONE | ON | 7.5 | .75 | .5 | 7.5 |
| MS27788-23 | 102TL2-3 | D, F, G | ON | NONE | ON | 7.5 | .75 | .5 | 7.5 |
| MS27788-24 | 102TL2-21 | E, F, K, M | NONE | OFF | ON | | | | |
| MS27788-33 | 102TL2-31 | E, F, K, M | NONE | ON | ON | | | | |
| MS27788-29 | 102TL2-4 | F | MOM OFF | NONE | ON | | | | |
| MS27788-31 | 102TL2-5 | E, F, K, L, M, N | MOM ON | OFF | ON | | | | |
| MS27788-30 | 102TL2-6 | F | MOM ON | NONE | OFF | | | | |
| MS27788-27 | 102TL2-7 | E, L, N | MOM ON | OFF | MOM ON | 7.5 | .75 | .5 | 7.5 |
| MS27788-26 | 102TL2-8 | F | MOM ON | NONE | ON | | | | |
| MS27788-32 | 102TL2-51 | E | NONE | ON | MOM ON | | | | |
| MS27788-28 | 102TL2-61 | E | MOM ON | OFF | NONE | | | | |



NOTES

- SWITCHES ARE CAPABLE OF WITHSTANDING A TEMPERATURE OF 160°F CONTINUOUSLY AT FULL RATED LOAD
- CIRCUIT DESIGNATION, MICRO SWITCH CATALOG LISTING, DATE CODE AND MS NUMBER IDENTIFIED ON SIDE OF SWITCH
- FURNISHED UNASSEMBLED
- THESE SWITCHES ARE QUALIFIED UNDER MIL-S-3950
- KEYWAY SHOWN ON LEFT SIDE
- SUFFIX LETTER MUST BE ADDED FOR DESIRED TYPE OF TOGGLE LOCKING. SEE CHART FOR AVAILABLE LOCKING COMBINATIONS
- APPLIES ONLY TO "ON" AND "MOM ON" POSITIONS
- THE SEALING GROMMET SHALL SEAL ON A SMOOTH WIRE INSULATION OF .040 TO .083 DIAMETERS (16-20 GAGE)
- UNUSED TERMINAL HOLES MAY BE SEALED WITH PLUGS M83723/28-20
- FROM BOTTOM OF KEYWAY TO MAJOR DIA. OF 15/32 THREAD

CATALOG LISTING
M 102TL2 SERIES CHART 2
PAGE 1 OF 1

ISSUE
18

REVISIONS

| | | | |
|---|----|--------|-----------|
| A | CO | 38392 | 14 FEB 78 |
| B | CO | 49070 | 18 MAY 81 |
| C | CO | 50496 | 16 NOV 81 |
| D | CO | 56074 | 26 NOV 84 |
| E | CO | 57478 | 12 JUL 85 |
| F | CO | 92297 | 13 FEB 98 |
| G | CO | 93999 | 7 JUL 99 |
| H | CO | 201413 | 3 OCT 00 |

SCALE FULL
DO NOT SCALE PRINT
UNLESS OTHERWISE NOTED
DIMENSIONS ARE IN INCHES
TOLERANCES ARE:
ONE PLACE (.0)
TWO PLACE (.00)
THREE PLACE (.000)
ANGLES
WEIGHT .135 LB MAX

RASTER

RELEASE NO. PR-3545
CHECK 1 APR 78
CHECK 21 APR 78
CHECK 14 FEB 78



Компания «ЭлектроПласт» предлагает заключение долгосрочных отношений при поставках импортных электронных компонентов на взаимовыгодных условиях!

Наши преимущества:

- Оперативные поставки широкого спектра электронных компонентов отечественного и импортного производства напрямую от производителей и с крупнейших мировых складов;
- Поставка более 17-ти миллионов наименований электронных компонентов;
- Поставка сложных, дефицитных, либо снятых с производства позиций;
- Оперативные сроки поставки под заказ (от 5 рабочих дней);
- Экспресс доставка в любую точку России;
- Техническая поддержка проекта, помощь в подборе аналогов, поставка прототипов;
- Система менеджмента качества сертифицирована по Международному стандарту ISO 9001;
- Лицензия ФСБ на осуществление работ с использованием сведений, составляющих государственную тайну;
- Поставка специализированных компонентов (Xilinx, Altera, Analog Devices, Intersil, Interpoint, Microsemi, Aeroflex, Peregrine, Syfer, Eurofarad, Texas Instrument, Miteq, Cobham, E2V, MA-COM, Hittite, Mini-Circuits, General Dynamics и др.);

Помимо этого, одним из направлений компании «ЭлектроПласт» является направление «Источники питания». Мы предлагаем Вам помощь Конструкторского отдела:

- Подбор оптимального решения, техническое обоснование при выборе компонента;
- Подбор аналогов;
- Консультации по применению компонента;
- Поставка образцов и прототипов;
- Техническая поддержка проекта;
- Защита от снятия компонента с производства.



Как с нами связаться

Телефон: 8 (812) 309 58 32 (многоканальный)

Факс: 8 (812) 320-02-42

Электронная почта: org@eplast1.ru

Адрес: 198099, г. Санкт-Петербург, ул. Калинина, дом 2, корпус 4, литера А.