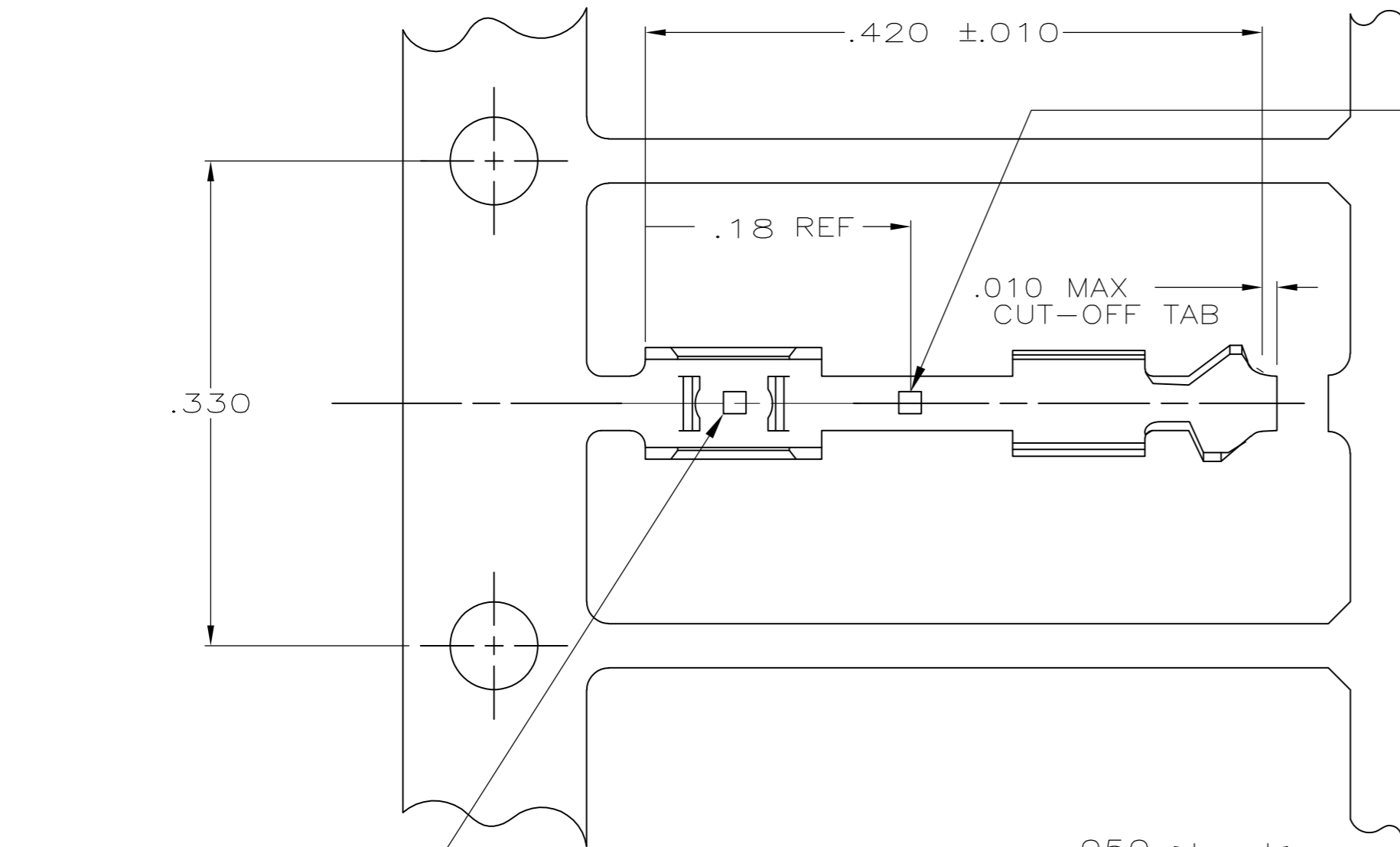


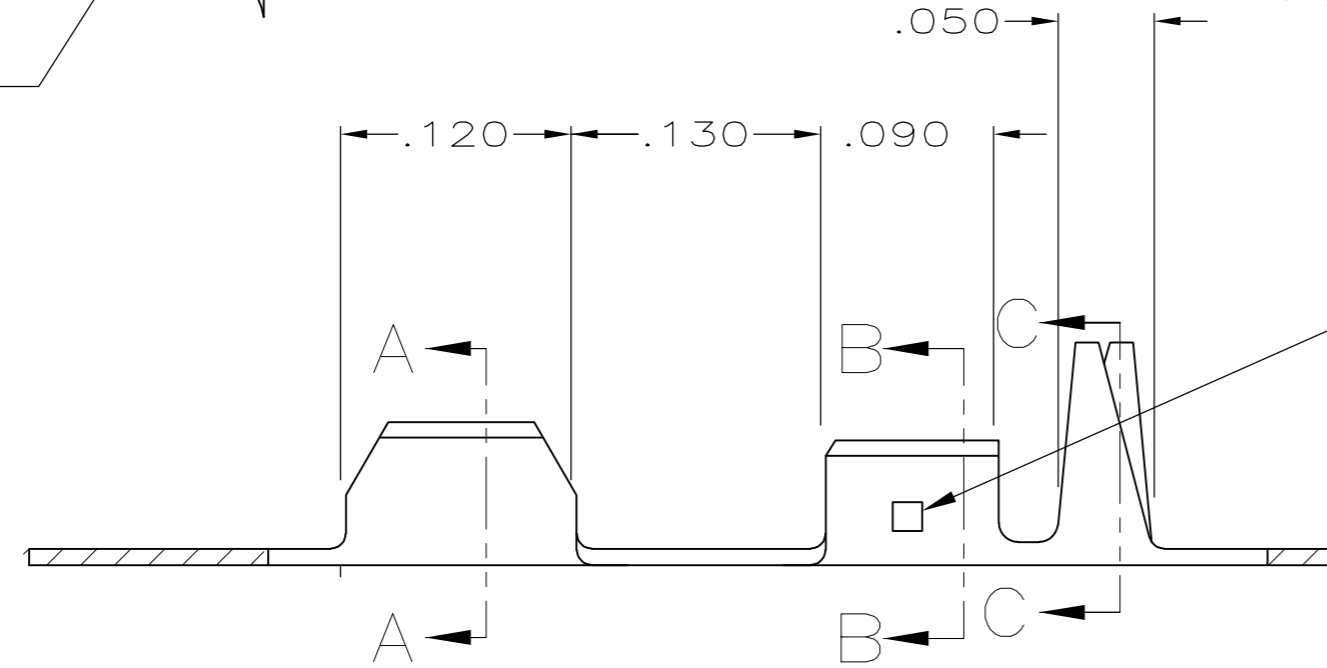
THIS DRAWING IS UNPUBLISHED. RELEASED FOR PUBLICATION  
 © COPYRIGHT BY TYCO ELECTRONICS CORPORATION. ALL INTERNATIONAL RIGHTS RESERVED.

LOC	DIST	REVISIONS					
GP	00	P	LTR	DESCRIPTION	DATE	DWN	APVD
		AD		REVISED PER ECO-08-012445	20MAY08	JDP	CWR
		AD1		REVISED PER ECO-09-020932	24AUG09	KK	AEG

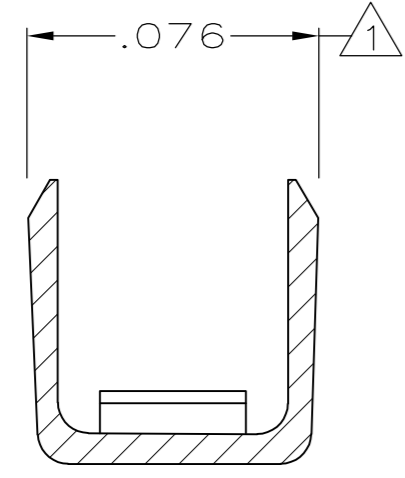


FINISH POINT OF MEASUREMENT  $\triangle 4 \triangle 6$

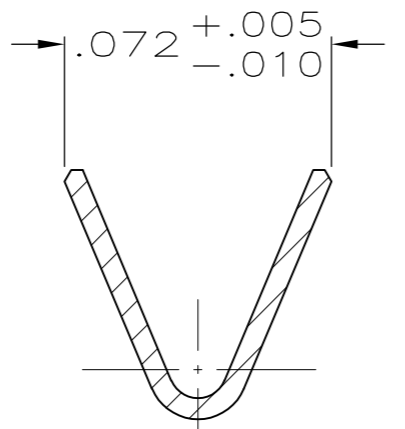
POINT OF MEASUREMENT (GOLD FLASH)  $\triangle 7$



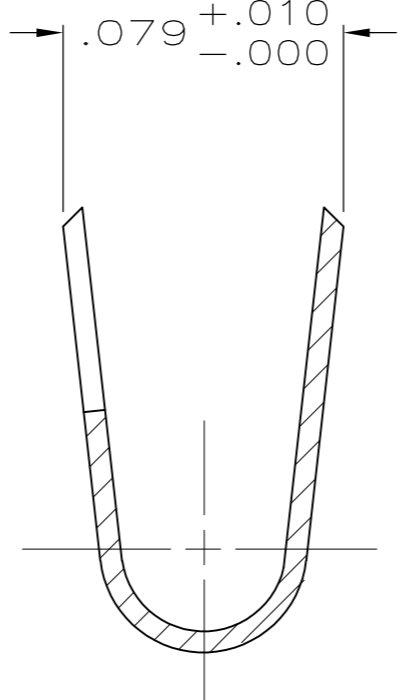
POINT OF MEASUREMENT (TIN)  $\triangle 7$



SECTION A-A  
SCALE 20:1



SECTION B-B  
WIRE RANGE  
#22-#26 AWG.  
SCALE 20:1



SECTION C-C  
INSULATION RANGE  
Ø.035-.060  
SCALE 20:1

- $\triangle 1$  SPLICE IS DESIGNED FOR USE WITH FLEXIBLE FLAT CONDUCTOR CABLE HAVING .015 MAX THICKNESS AND .060-.065 WIDE CONDUCTORS ON .100 MIN CENTER TO CENTER SPACING.
- $\triangle 2$  FOR MINI APPLICATOR (REF 567097-2)
- $\triangle 3$  FOR FLEXIBLE FILM TERMINATION MACHINE (REF 768600-1)
- $\triangle 4$  .000015 MIN GOLD OVER  
.000050 MIN NICKEL.
- $\triangle 5$  .000100 MIN BRIGHT TIN-LEAD OVER  
.000050 MIN NICKEL.
- $\triangle 6$  .000040 MIN SILVER OVER  
.000050 MIN NICKEL.
- $\triangle 7$  .000100 MIN TIN IN WIRE BARREL,  
GOLD FLASH IN FFC BARREL, BOTH OVER  
.000050 MIN NICKEL.
- $\triangle 8$  OBSOLETE PARTS: OBSOLETE CIS STREAMLINING PER D.RENAUD/D.SINISI

SUPERSEDED BY 86773-7  
 $\triangle 8$  OBSOLETE  
 SUPERSEDED BY 86773-8

LOOSE PIECE PART NUMBER	FINISH	PART NUMBER
-	$\triangle 7$	$\triangle 3$ 86773-8
-	$\triangle 7$	$\triangle 2$ 86773-7
-	$\triangle 5$	$\triangle 2$ 86773-6
-	$\triangle 6$	86773-5
-	$\triangle 5$	$\triangle 3$ 86773-4
86774-1	$\triangle 4$	$\triangle 3$ 86773-3
-	$\triangle 4$	$\triangle 2$ 86773-2

THIS DRAWING IS A CONTROLLED DOCUMENT.		DWN K. HELM 12-14-88	Tyco Electronics Corporation Harrisburg, PA 17105-3608	
DIMENSIONS: INCHES		CHK D.L. ROCKER 2-17-89	NAME G.D. MILLER 2-17-89	
TOLERANCES UNLESS OTHERWISE SPECIFIED:		APVD G.D. MILLER 2-17-89	PRODUCT SPEC 108-9024	
0 PLC ± -		APPLICATION SPEC 114-16002,03	SIZE A2	CAGE CODE 00779
1 PLC ± -		WEIGHT -	DRAWING NO C=86773	RESTRICTED TO -
2 PLC ± -		CUSTOMER DRAWING	SCALE 10:1	SHEET 1 of 1
3 PLC ± .005			REV AD1	
4 PLC ± -				
ANGLES ± -				
FINISH SEE TABLE				



Компания «ЭлектроПласт» предлагает заключение долгосрочных отношений при поставках импортных электронных компонентов на взаимовыгодных условиях!

Наши преимущества:

- Оперативные поставки широкого спектра электронных компонентов отечественного и импортного производства напрямую от производителей и с крупнейших мировых складов;
- Поставка более 17-ти миллионов наименований электронных компонентов;
- Поставка сложных, дефицитных, либо снятых с производства позиций;
- Оперативные сроки поставки под заказ (от 5 рабочих дней);
- Экспресс доставка в любую точку России;
- Техническая поддержка проекта, помощь в подборе аналогов, поставка прототипов;
- Система менеджмента качества сертифицирована по Международному стандарту ISO 9001;
- Лицензия ФСБ на осуществление работ с использованием сведений, составляющих государственную тайну;
- Поставка специализированных компонентов (Xilinx, Altera, Analog Devices, Intersil, Interpoint, Microsemi, Aeroflex, Peregrine, Syfer, Eurofarad, Texas Instrument, Miteq, Cobham, E2V, MA-COM, Hittite, Mini-Circuits, General Dynamics и др.);

Помимо этого, одним из направлений компании «ЭлектроПласт» является направление «Источники питания». Мы предлагаем Вам помощь Конструкторского отдела:

- Подбор оптимального решения, техническое обоснование при выборе компонента;
- Подбор аналогов;
- Консультации по применению компонента;
- Поставка образцов и прототипов;
- Техническая поддержка проекта;
- Защита от снятия компонента с производства.



#### Как с нами связаться

**Телефон:** 8 (812) 309 58 32 (многоканальный)

**Факс:** 8 (812) 320-02-42

**Электронная почта:** [org@eplast1.ru](mailto:org@eplast1.ru)

**Адрес:** 198099, г. Санкт-Петербург, ул. Калинина, дом 2, корпус 4, литера А.