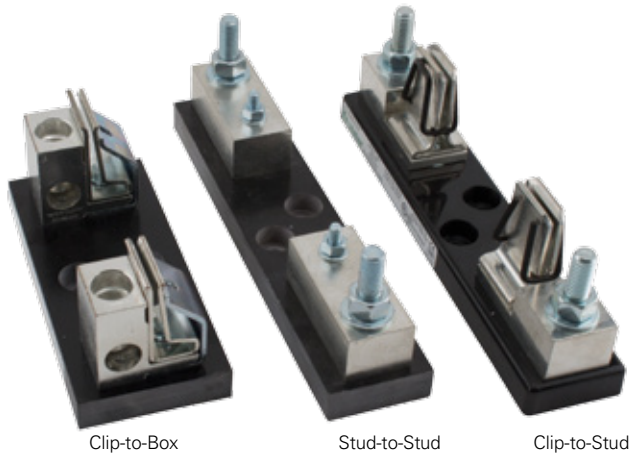


LFJ1000 SERIES SOLAR FUSE BLOCK

1000 VDC • Clip-to-Box • Stud-to-Stud • Clip-to-Stud



Description

The LFJ1000 series fuse block is specifically designed for the Littelfuse SPFJ 1000 V Solar Fuse. It meets UL electrical requirements, is available in multiple amperages, and comes in a variety of fuse mounting and termination configurations; fuse clip to box lug, fuse stud to wire stud and fuse clip to wire stud.

Features/Benefits

- Narrow width increases space savings
- Range of amperages to match all SPFJ fuse options
- Box Lug termination style accommodates a wide range of cable sizes
- Stud-mounted option increases convenience
- Approval for use with copper or aluminum lugs allowing for design flexibility

Ordering Information (Clip-to-Box Lug 1000 V)

| AMPERAGE | ORDERING NUMBER | INTERRUPT RATING | WIRE RANGE STANDARD (METRIC) | WIRE TYPE | RECOMMENDED TORQUE |
|----------|-----------------|------------------|---|-----------------------------|----------------------|
| 200 | LFJ102001C | 20 kA | 250 kcmil - #6 (127mm ² - 16mm ²) | Cu/Al Solid/ Stranded | 275 in-lb (31.1 N-m) |
| 400 | LFJ104001C | 10 kA | 350 kcmil - 1/0 (177mm ² - 55mm ²) | | 275 in-lb (31.1 N-m) |
| 450 | LFJ104501C | 20 kA | 500 kcmil - #4 (253mm ² - 25mm ²) | | 375 in-lb (42.4 N-m) |

(Stud-to-Stud 1000 V)

| AMPERAGE | ORDERING NUMBER | INTERRUPT RATING | RECOMMENDED TORQUE | | MAX. BUSBAR THICKNESS | RECOMMENDED BASE TORQUE | |
|----------|-----------------|------------------|----------------------|----------------------|-----------------------|-------------------------|----------------------------|
| | | | FUSE | TERMINAL | | BOLT SIZE | TORQUE |
| 200 | LFJ102001STST | 20 kA | 65 in-lb (7.3 N-m) | 200 in-lb (22.6 N-m) | .774" (19.66 mm) | 1/4" 5/16" | 30-40 in-lb 40-50 in-lb |
| 400 | LFJ104001STST | 10 kA | 170 in-lb (19.2 N-m) | 200 in-lb (22.6 N-m) | .555" (14.10 mm) | | |
| 450 | LFJ104501STST | 20 kA | 300 in-lb (33.9 N-m) | 300 in-lb (33.9 N-m) | .570" (14.18 mm) | | |

(Clip-to-Stud 1000 V)

| AMPERAGE | ORDERING NUMBER | INTERRUPT RATING | RECOMMENDED TORQUE | MAX. BUSBAR THICKNESS | RECOMMENDED BASE TORQUE | |
|----------|-----------------|------------------|----------------------|-----------------------|-------------------------|----------------------------|
| | | | TERMINAL | | BOLT SIZE | TORQUE |
| 200 | LFJ102001CST | 20 kA | 200 in-lb (22.6 N-m) | .774" (19.66 mm) | 1/4" 5/16" | 30-40 in-lb 40-50 in-lb |
| 400 | LFJ104001CST | 10 kA | 200 in-lb (22.6 N-m) | .555" (14.10 mm) | | |
| 450 | LFJ104501CST | 20 kA | 300 in-lb (33.9 N-m) | .570" (14.18 mm) | | |

Specifications

| | |
|----------------------------|---|
| Voltage Ratings | 1000 VDC |
| Ampere Ratings | 200, 400, 450 A |
| Flammability Rating | UL94 V-0 |
| Termination Type | Box Lug or Stud Mount |
| Base Temp Rating | 130° C |
| Approvals | UL 4248-18 Listed File: E345481 Vol. 1 RoHS Compliant |
| Environmental | |

Recommended Fuses

SPFJ Solar Series

Web Resources

Sample requests, downloadable CAD drawings, dimensions and other technical information:

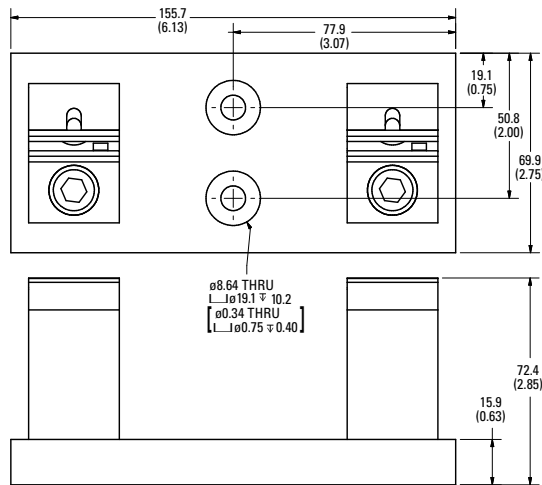
Littelfuse.com/LFJ1000

For a comprehensive overview of solar market solutions, visit: Littelfuse.com/Solar

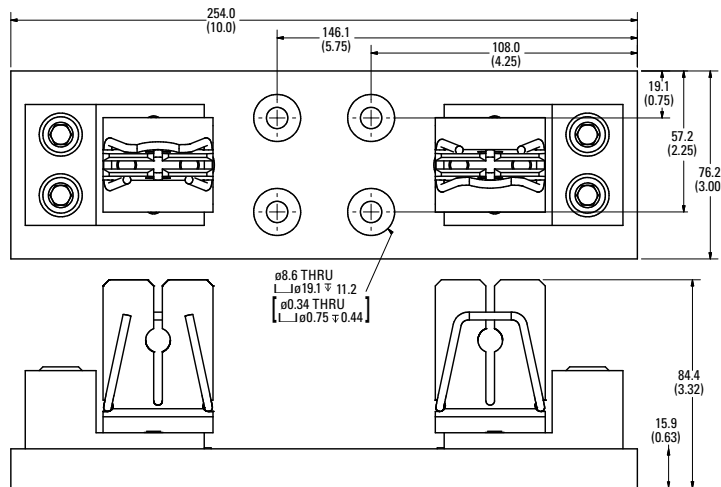
LFJ1000 SERIES SOLAR FUSE BLOCK

Dimensions mm (inches)

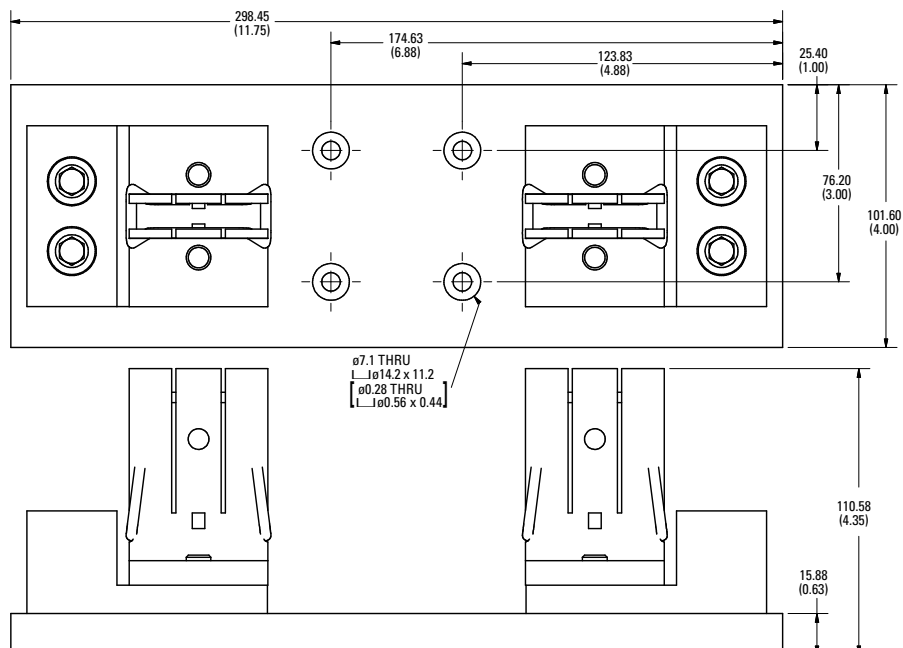
Clip-to-Box 1000 V 200 A



Clip-to-Box 1000 V 400 A



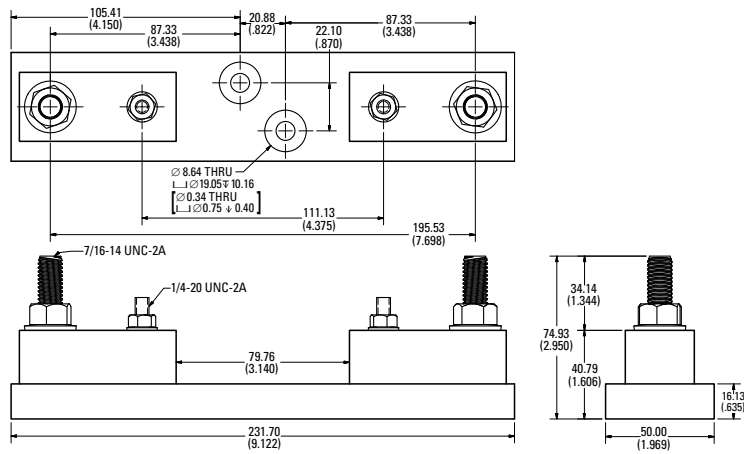
Clip-to-Box 1000 V 450 A



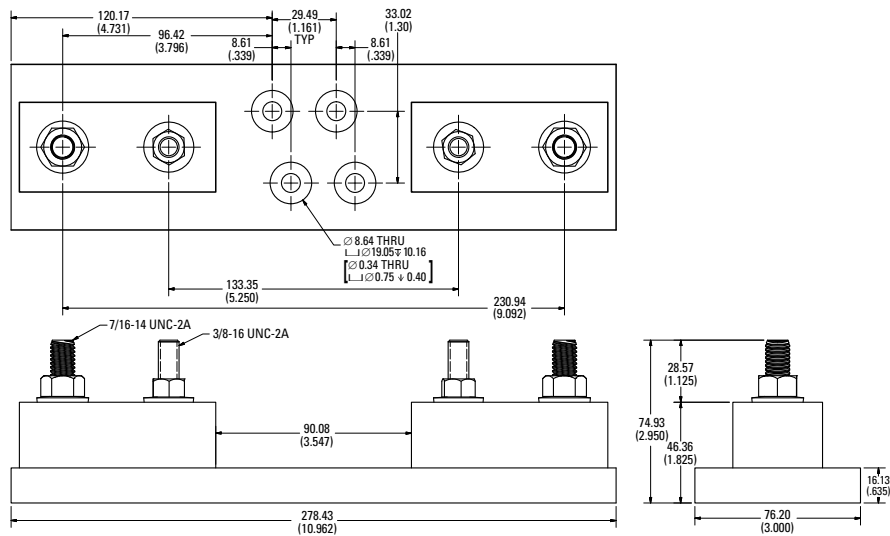
LFJ1000 SERIES SOLAR FUSE BLOCK

Dimensions mm (inches)

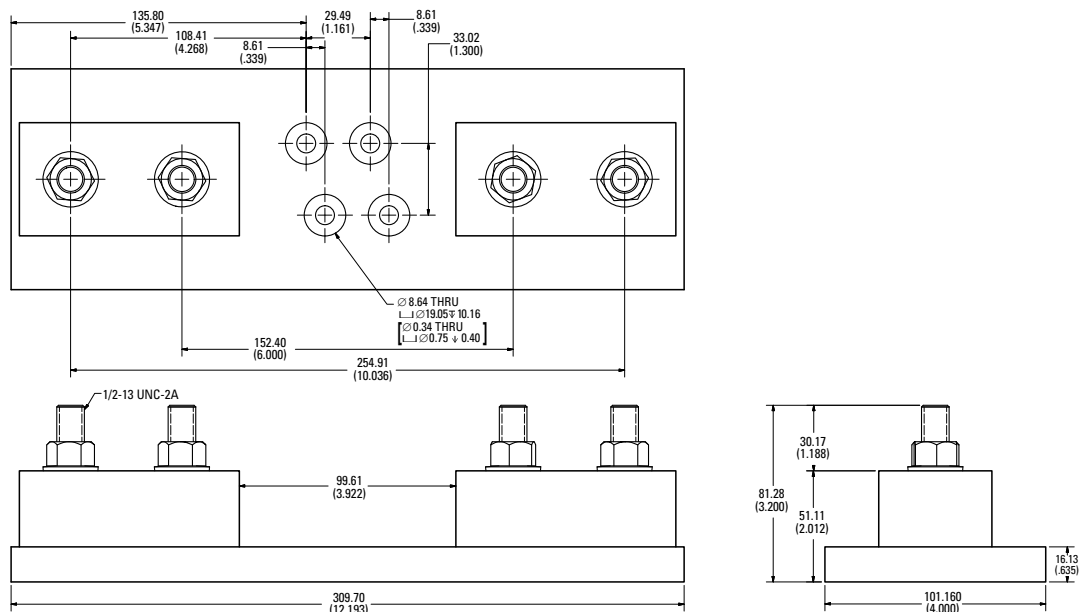
Stud-to-Stud 1000 V 200 A



Stud-to-Stud 1000 V 400 A



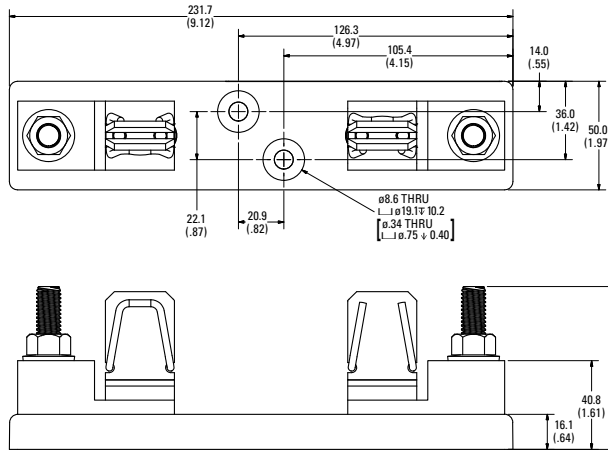
Stud-to-Stud 1000 V 450 A



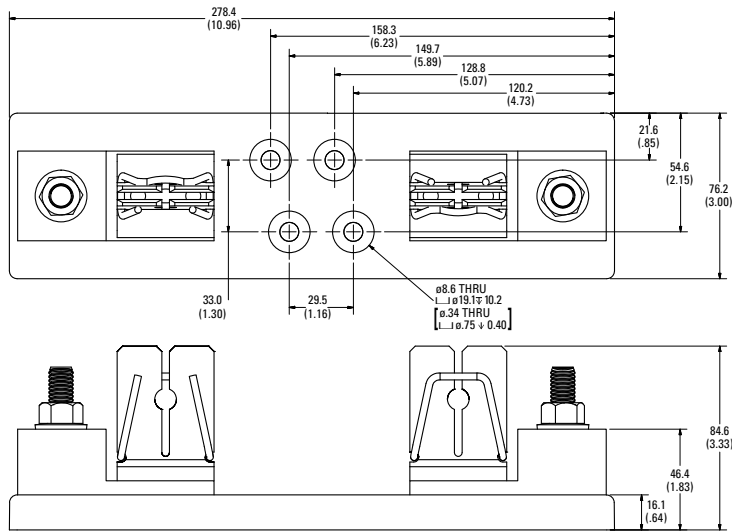
LFJ1000 SERIES SOLAR FUSE BLOCK

Dimensions mm (inches)

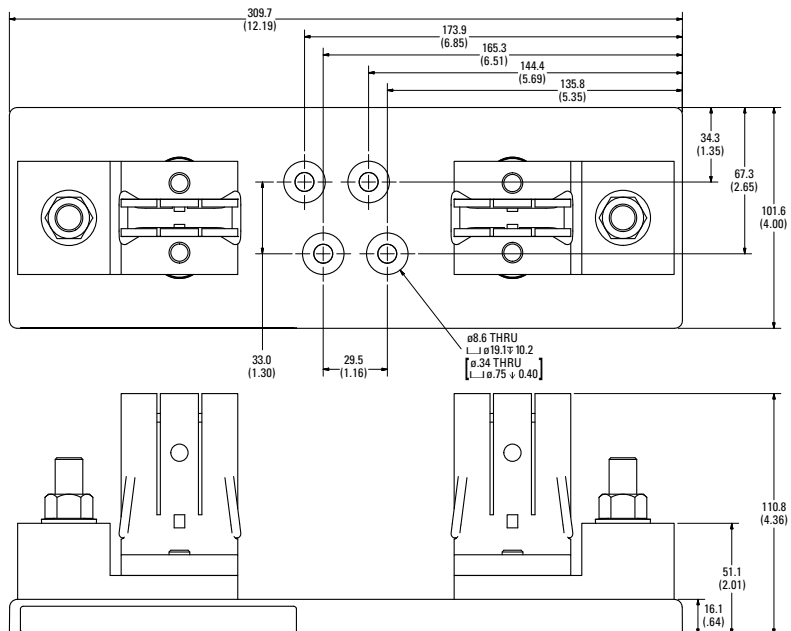
Clip-to-Stud 1000 V 200 A



Clip-to-Stud 1000 V 400 A



Clip-to-Stud 1000 V 450 A





Компания «ЭлектроПласт» предлагает заключение долгосрочных отношений при поставках импортных электронных компонентов на взаимовыгодных условиях!

Наши преимущества:

- Оперативные поставки широкого спектра электронных компонентов отечественного и импортного производства напрямую от производителей и с крупнейших мировых складов;
- Поставка более 17-ти миллионов наименований электронных компонентов;
- Поставка сложных, дефицитных, либо снятых с производства позиций;
- Оперативные сроки поставки под заказ (от 5 рабочих дней);
- Экспресс доставка в любую точку России;
- Техническая поддержка проекта, помощь в подборе аналогов, поставка прототипов;
- Система менеджмента качества сертифицирована по Международному стандарту ISO 9001;
- Лицензия ФСБ на осуществление работ с использованием сведений, составляющих государственную тайну;
- Поставка специализированных компонентов (Xilinx, Altera, Analog Devices, Intersil, Interpoint, Microsemi, Aeroflex, Peregrine, Syfer, Eurofarad, Texas Instrument, Miteq, Cobham, E2V, MA-COM, Hittite, Mini-Circuits, General Dynamics и др.);

Помимо этого, одним из направлений компании «ЭлектроПласт» является направление «Источники питания». Мы предлагаем Вам помощь Конструкторского отдела:

- Подбор оптимального решения, техническое обоснование при выборе компонента;
- Подбор аналогов;
- Консультации по применению компонента;
- Поставка образцов и прототипов;
- Техническая поддержка проекта;
- Защита от снятия компонента с производства.



Как с нами связаться

Телефон: 8 (812) 309 58 32 (многоканальный)

Факс: 8 (812) 320-02-42

Электронная почта: org@eplast1.ru

Адрес: 198099, г. Санкт-Петербург, ул. Калинина, дом 2, корпус 4, литера А.